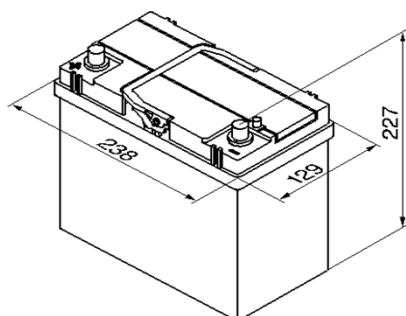


Produktblad Batteri



Produktinformation

| | |
|-----------|---------------|
| Bosch nr. | 0 092 S40 220 |
| Typ | S4 |
| Kort nr. | S4 022 |
| ETN | 545 157 033 |

Teknisk information

| | |
|---------------------------|----------------------------------|
| Nominell spänning | 12 V |
| Nominell kapacitet | 45 A |
| Kallstartström (EN) | 330 EN |
| Längd | 238mm |
| Bredd | 129mm |
| Höjd | 227mm |
| Vikt | 13,1kg |
| Polställning | 1 |
| Poltyp | 3 |
| Klackar | B00 |
| Utförande | slutet / absolut underhållsfritt |
| klarar tillfällig lutning | 90 grader |

Service

| | |
|-------------------|---|
| Användningsområde | startbatteri |
| Utförande | powerframe |
| Laddning | |
| laddningsspänning | max 14,4V |
| laddningsström | 4 - 6A upp till 10% av nominell kapacitet |
| laddningstyp | IU |