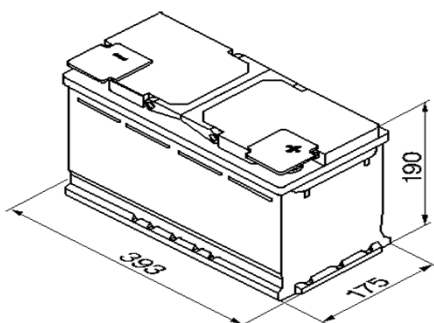


Produktblad Batteri



Produktinformation

Bosch nr.	0 092 S50 150
Typ	S5
Kort nr.	S5 015
ETN	610 402 092

Teknisk information

Nominell spänning	12V
Nominell kapacitet	110Ah
Kallstartström (EN)	920 A
Längd	393 mm
Bredd	175 mm
Höjd	190 mm
Vikt	25,84kg
Polställning	0
Poltyp	1
Klackar	B13
Utförande	slutet / absolut underhållsfritt
klarar tillfällig lutning	90 grader

Service

Användningsområde	startbatteri
Utförande	powerframe
Laddning	
laddningsspänning	max 14,4 V
laddningsström	11,0 A
laddningstyp	IU
	10% av nominell kapacitet i Ah