

↔ DOMETIC

# COMPLEMENTARY PRODUCTS VACUUM CLEANERS

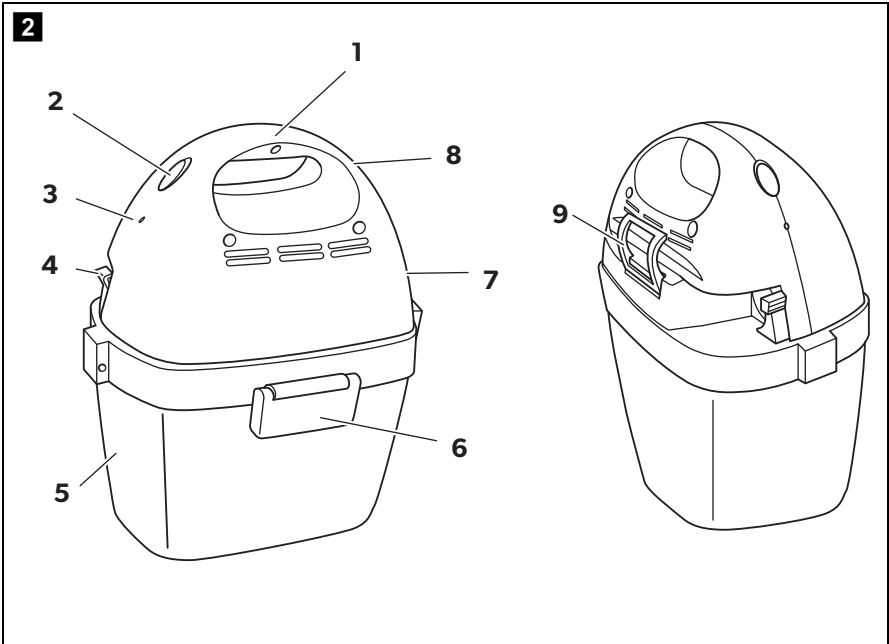
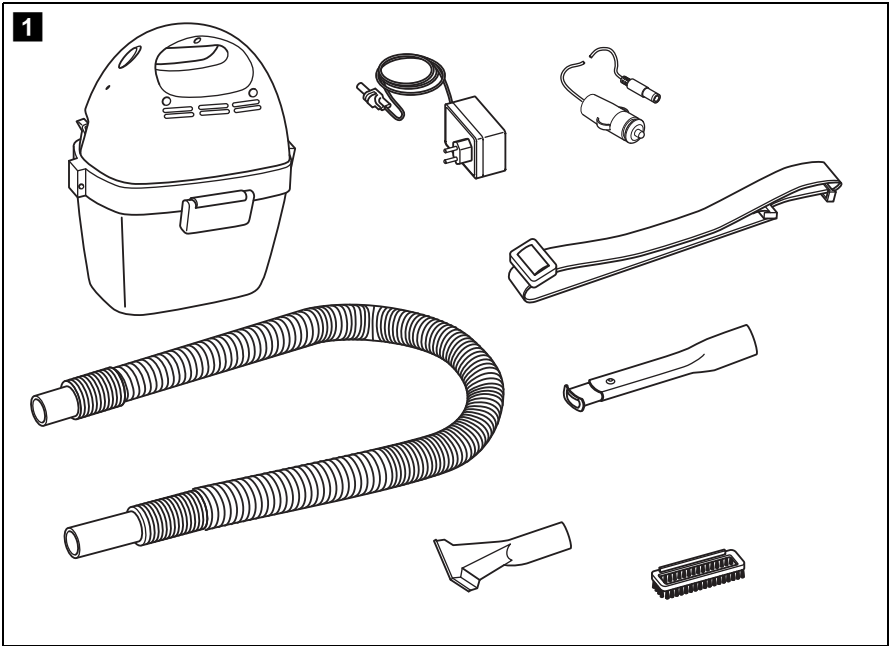


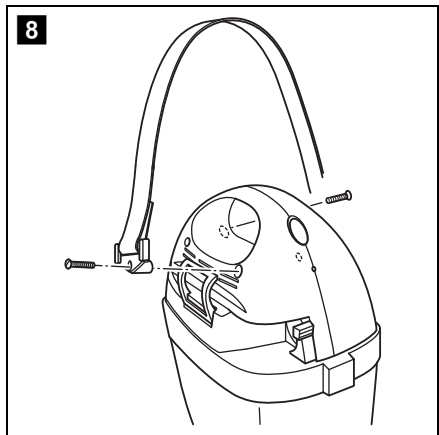
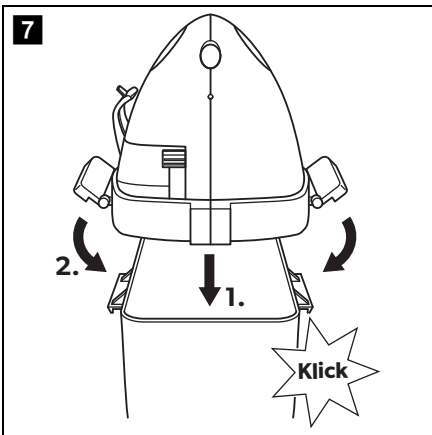
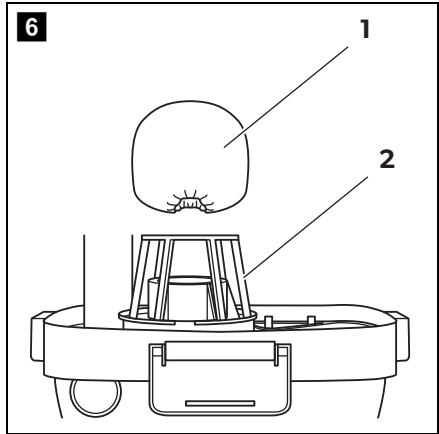
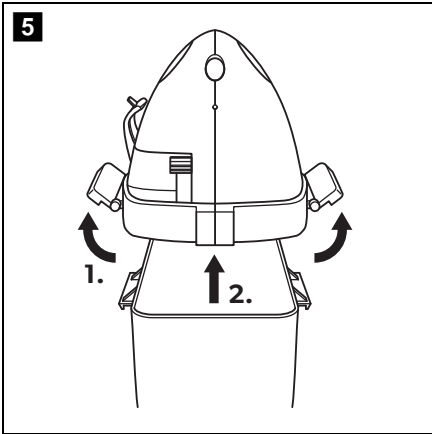
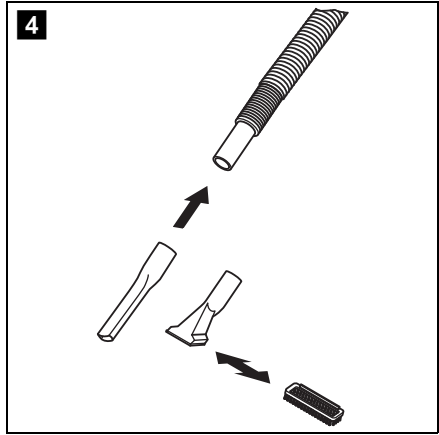
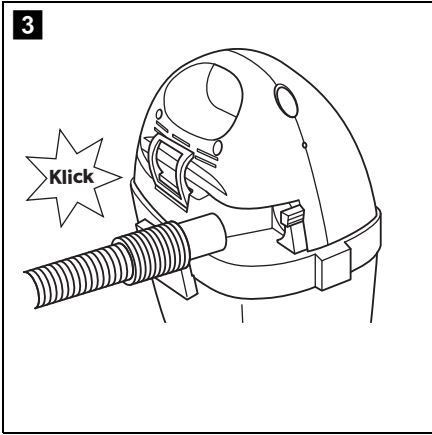
PV100

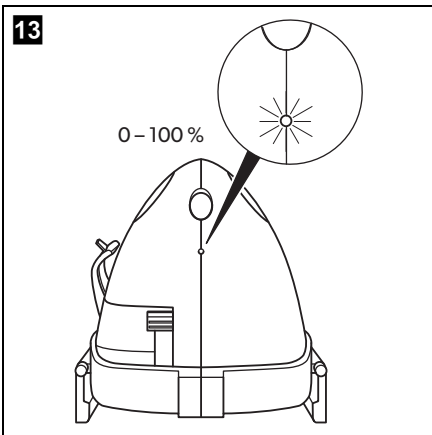
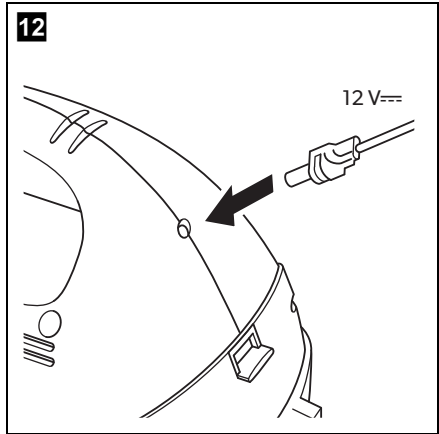
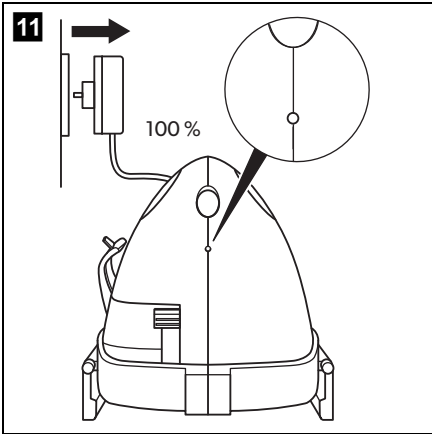
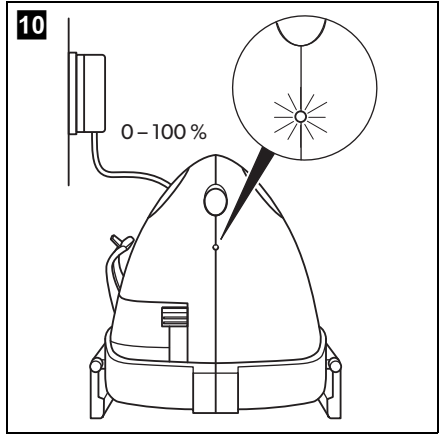
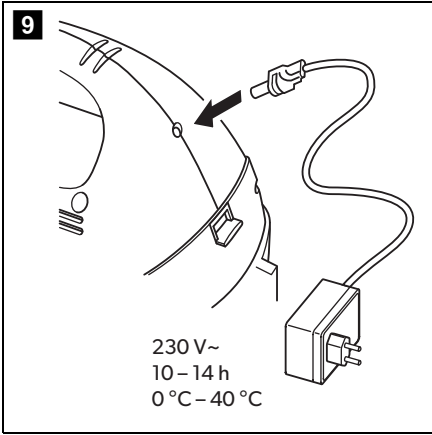
<b>EN</b>	<b>Rechargeable vacuum cleaner</b> Operating manual .....	9
<b>DE</b>	<b>Akku-Staubsauger</b> Bedienungsanleitung .....	17
<b>FR</b>	<b>Aspirateur rechargeable</b> Notice d'utilisation .....	25
<b>ES</b>	<b>Aspirador con acumulador</b> Instrucciones de uso .....	33
<b>PT</b>	<b>Aspirador a bateria</b> Manual de instruções .....	41
<b>IT</b>	<b>Aspirapolvere a batteria</b> Istruzioni per l'uso .....	49

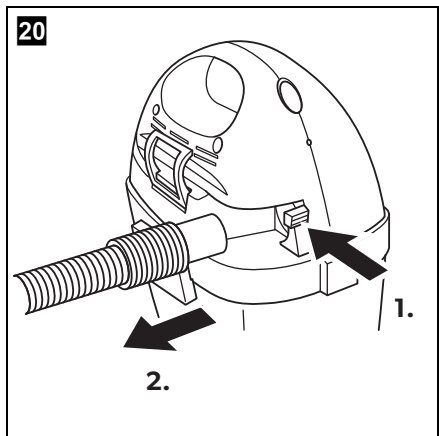
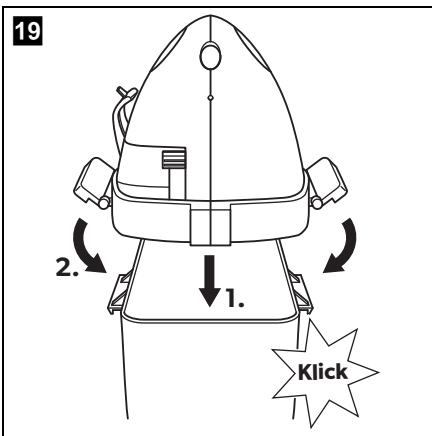
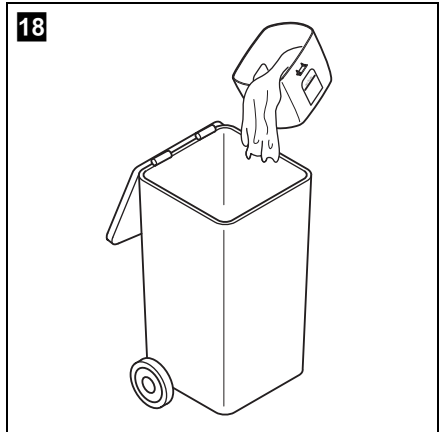
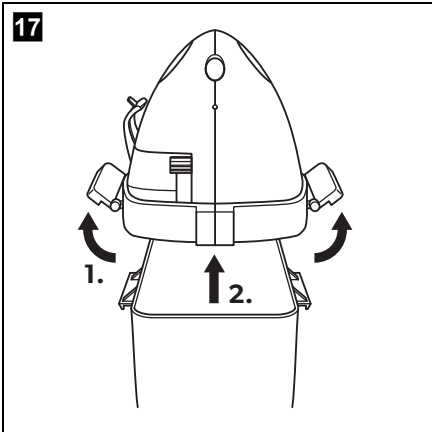
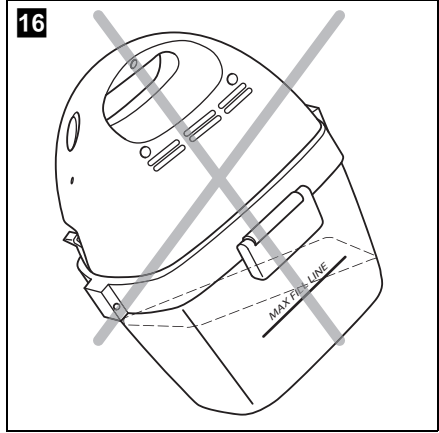
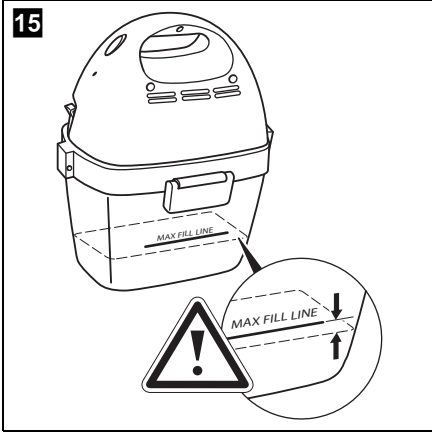
<b>NL</b>	<b>Accu-Stofzuiger</b> Gebruiksaanwijzing .....	57
<b>DA</b>	<b>Batteristøvsuger</b> Betjeningsvejledning .....	65
<b>SV</b>	<b>Batteridammsugare</b> Bruksanvisning .....	73
<b>NO</b>	<b>Batteridrevet støvsuger</b> Bruksanvisning .....	81
<b>FI</b>	<b>Akkupölynimuri</b> Käyttöohje .....	89
<b>RU</b>	<b>Акумуляторный пылесос</b> Инструкция по эксплуатации .....	97
<b>PL</b>	<b>POdkurzacz akumulatorowy</b> Instrukcja obsługi .....	105
<b>SK</b>	<b>Akumulátorový vysávač</b> Návod na obsluhu .....	113
<b>CS</b>	<b>Akumulátorový vysavač</b> Návod k obsluze .....	122
<b>HU</b>	<b>Akkumulátoros porszívó</b> Használati utasítás .....	131

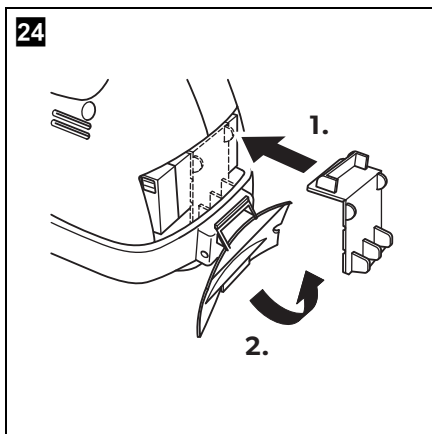
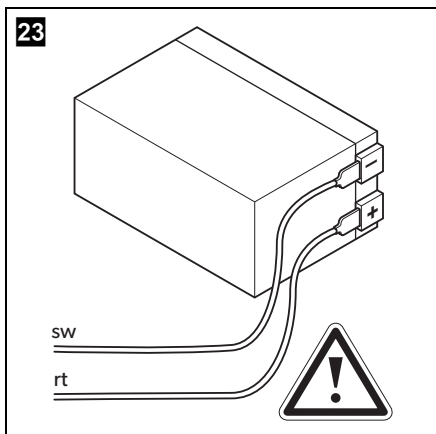
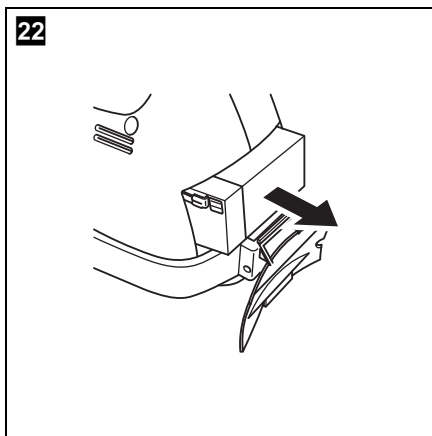
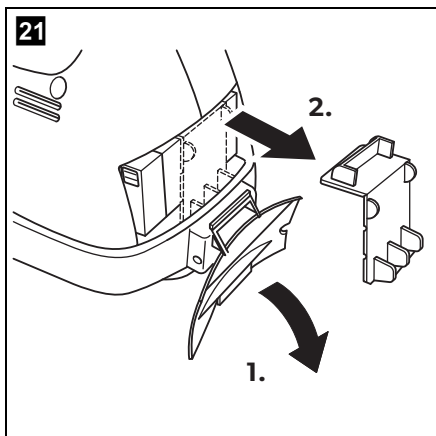








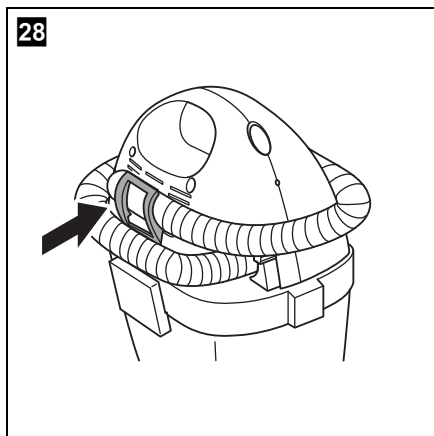
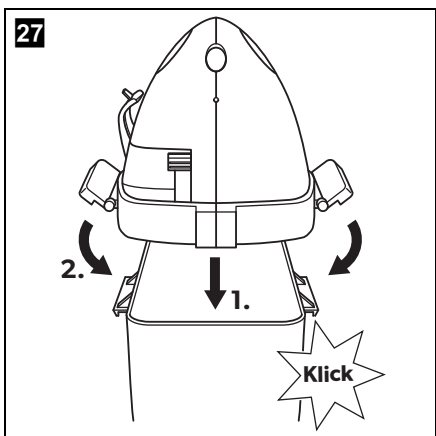
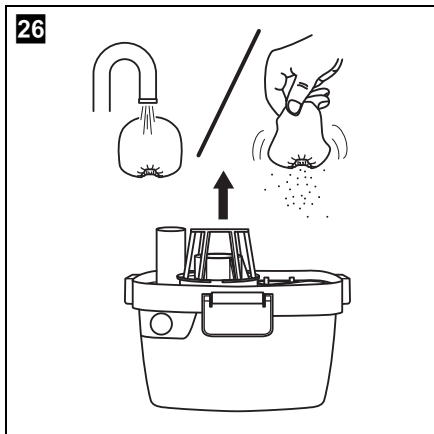
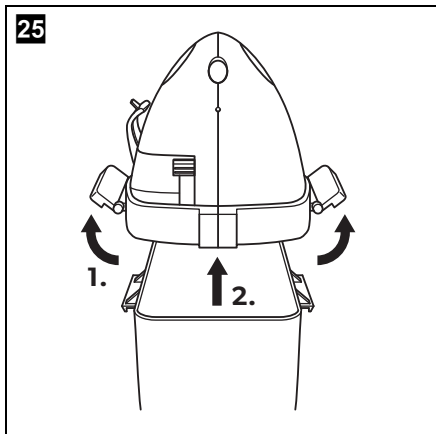




	rt	sw
<b>DE</b>	Rot	Schwarz
<b>EN</b>	Red	Black
<b>FR</b>	Rouge	Noir
<b>ES</b>	Rojo	Negro
<b>IT</b>	Rosso	Nero
<b>NL</b>	Rood	Zwart

	rt	sw
<b>DA</b>	Rød	Sort
<b>SV</b>	Röd	Svart
<b>NO</b>	Rød	Svart
<b>FI</b>	Punainen	Musta
<b>PT</b>	Vermelho	Preto
<b>RU</b>	Красный	Черный

	rt	sw
<b>PL</b>	Czerwony	Czarny
<b>CS</b>	Červená	Černá
<b>SK</b>	Červená	Čierna
<b>HU</b>	Piros	Fekete





**Please read this operating manual carefully before starting the device. Keep it in a safe place for future reference. If the device is passed on to another person, this operating manual must be handed over to the user along with it.**

The manufacturer cannot be held liable for damage resulting from **improper usage** or **incorrect operation**.

# 1 Safety instructions

## 1.1 General safety



### WARNING!

- Before you use the device for the first time, check that the operating voltage matches the mains voltage (see type plate).
- People (including children) whose physical, sensory or mental capacities or whose lack of experience or knowledge prevent them from using this device safely should not use it without the supervision or instruction of a responsible person.
- Do **not** operate the device if it shows signs of damage.
- Only use the power supply unit included in the scope of supply.
- Never expose the power supply or the 12 V charge cable to moisture.
- Do **not** charge the device if the charge cable, the power supply or the charge socket on the device show signs of damage.
- This device may only be repaired by qualified personnel. Inadequate repairs may cause serious hazards.  
Should your device need to be repaired, please contact customer service.



### CAUTION!

- Do not use accessories that have not been recommended by the manufacturer. This can lead to injury and material damage.

## 1.2 Operating the device safely



### WARNING!

- Never use the device in rooms where flammable materials are stored or flammable gases have built up. Sparks from the motor could ignite them.
- Do not vacuum any
  - solvents or caustic liquids
  - hot, glowing, hard or sharp objects
  - poisonous materialsThese could damage the device or the filter.
- Do not immerse the device in water.
- When vacuuming up liquids, make sure that the liquid in the container does not rise above the "MAX FILL LINE" mark.
- Do not turn the device upside down after you have vacuumed up liquids.
- Do not use the power supply unit with wet hands.



### CAUTION!

- Keep the nozzles away from eyes, ears and face while operating. Ensure that hair, loose clothing and fingers do not get in the outlets or moving parts.
- Keep children and animals at a safe distance when operating the device.
- Make especially sure that the device has a secure stand when using on stairs.



### NOTICE!

- Only use the device indoors, never outside.
- Make sure that none of the vents are blocked. If necessary, clean the vents before you use the vacuum cleaner.
- Do not attempt to use the device without a filter.
- Make sure that the rechargeable battery is never completely discharged. You will notice when the rechargeable battery is discharged if the motor slows down.  
Charge the rechargeable battery as soon as possible after each use.



### NOTE

- Keep the filter clean, as the state of the filter seriously affects the vacuum cleaner performance.

## 2 Scope of delivery

See fig. **1**, page 3

## 3 Intended use

The PowerVac PV100 is a rechargeable battery operated vacuum cleaner for light dry and wet cleaning. This device is not intended for commercial use. It may not be used outdoors.

## 4 Control elements

No. in fig. <b>2</b> , page 3	Description
1	Handle
2	On/off switch
3	Charging display lights up while charging and goes out once the battery is fully charged
4	Locking button
5	Dirt container
6	Locking clip
7	Battery compartment
8	Charge socket
9	Securing clip for the suction hose

## 5 Before initial use

Before you use the vacuum cleaner for the first time, perform the following:

### Charge the battery



#### NOTE

The vacuum cleaner is supplied with a rechargeable battery which has only been slightly charged. Before you can use the vacuum cleaner, you must charge the battery (see chapter "Charging the battery" on page 12).

### Fit the suction hose

See fig. **3**, page 4 and fig. **4**, page 4

### Check the filter



#### NOTICE!

- Never use the vacuum cleaner without a filter (fig. **5** 1, page 4).
- Only use the filters supplied with the product by the manufacturer.

See fig. **5**, page 4 to fig. **7**, page 4

### Fit the carrying strap

See fig. **8**, page 4

## 6 Using the vacuum cleaner

### 6.1 Charging the battery



#### CAUTION! Beware of injury

Never attempt to charge the battery while driving or while the engine is running.



#### NOTICE!

Only charge the battery with the power supply unit or the 12 V charge cable supplied. Should you need spare parts, please order them exclusively from the manufacturer.

**NOTE**

- The power supply heats up during the charging process.
- Do not switch on the device during the charging process.

How to charge the battery from the 230 V AC mains: see fig. **9**, page 5 to fig. **11**, page 5.

How to charge the battery from the 12 V DC power source: see fig. **12**, page 5 to fig. **13**, page 5.

- ✓ The charging display lights up while it is charging.
- ✓ The battery is charged according to the available battery voltage (see chapter “Technical data” on page 16).
- ✓ The charging process finishes automatically due to the integrated charging electronics.
- ✓ The charging display goes out once the battery is fully charged.

## 6.2 Vacuuming up wet dirt or liquids

**NOTE**

- Empty the dirt container before you start vacuuming up liquids or wet dirt.
- Clean the dirt container and the nozzles after use, especially after cleaning up wet, sticky mess from the kitchen (see chapter “Cleaning the device and accessories” on page 14).

See fig. **14**, page 5 to fig. **16**, page 6

## 6.3 Emptying the dirt container

See fig. **17**, page 6 to fig. **19**, page 6

## 6.4 Removing the suction hose

See fig. **20**, page 6

## 7 Changing the rechargeable battery

New rechargeable batteries can be purchased from a specialist dealer. Ensure that the new battery has exactly the same specifications (12 V $\overline{=}$ , 2.6 Ah) and dimensions as the original one.

**NOTICE!**

Before you change the battery, disconnect the power from the charging socket.

**Protect the environment!**

Do not dispose of any batteries with general household waste. Return defective or used batteries to your retailer or dispose of them at collection points.

See fig. **24**, page 7 to fig. **24**, page 7

## 8 Maintaining and cleaning the vacuum cleaner

### 8.1 Cleaning the device and accessories

**NOTICE!**

Do not use sharp or hard objects or cleaning agents for cleaning as these may damage the product.

- Occasionally clean the product with a damp cloth.
- Clean the dirt container and the nozzles occasionally with warm soapy water.

### 8.2 Cleaning the filter

If the filter is dirty, you can clean it and use it again. If the filter is extremely dirty, you can clean it with water.

**NOTICE!**

Do not put the filter in a washing machine or clean it with any hard objects as this can damage the filter.

**NOTE**

Allow the filter to dry before you replace it in the holder.

See fig. **25**, page 8 to fig. **27**, page 8

## 9 Warranty

The statutory warranty period applies. If the product is defective, please contact the manufacturer's branch in your country (see the back of the instruction manual for the addresses) or your retailer.

For repair and guarantee processing, please include the following documents when you send in the device:

- A copy of the receipt with purchasing date
- A reason for the claim or description of the fault

## 10 Disposal

- Place the packaging material in the appropriate recycling waste bins wherever possible.




If you wish to finally dispose of the product, ask your local recycling centre or specialist dealer for details about how to do this in accordance with the applicable disposal regulations.

### 10.1 Disposing of rechargeable batteries

**Protect the environment!**

Do not dispose of any batteries with general household waste. Return defective or used batteries to your retailer or dispose of them at collection points.

# 11 Technical data

	<b>PV100</b>
Ref. no.:	9600000348
Engine:	12 V==, 28000 min <sup>-1</sup>
Rechargeable battery:	12 V==, 2.6 Ah
Charging time:	10 – 14 h (automatic switch-off)
Capacity:	3.8 l
Power:	90 W
Operating temperature:	0 °C to +40 °C
Dimensions H x B x T:	320 x 270 x 198 mm
Weight:	2150 g
Certification:	

Maximum charge of the rechargeable battery when charging from the 12 V vehicle electrics:

<b>Battery voltage</b>	<b>Charge</b>
12.0 V	30 %
12.3 V	35 %
12.5 V	40 %
12.8 V	50 %
13.0 V	60 %
13.5 V	80 %
14.0 V	90 %
14.4 V	95 %



**Bitte lesen Sie diese Anleitung vor der Inbetriebnahme sorgfältig durch und bewahren Sie sie auf. Geben Sie sie im Falle einer Weitergabe des Kühlgerätes an den Nutzer weiter.**

Der Hersteller haftet nicht für Schäden, die durch **nicht bestimmungsgemäßen Gebrauch** oder **falsche Bedienung** verursacht werden.

# 1 Sicherheitshinweise

## 1.1 Allgemeine Sicherheit



### WARNUNG!

- Kontrollieren Sie vor Inbetriebnahme des Gerätes, ob Betriebsspannung und Netzspannung übereinstimmen (siehe Typenschild).
- Personen (einschließlich Kinder), die aufgrund ihrer physischen, sensorischen oder geistigen Fähigkeiten oder ihrer Unerfahrenheit oder Unkenntnis nicht in der Lage sind, das Gerät sicher zu benutzen, sollten dieses Gerät nicht ohne Aufsicht oder Anweisung durch eine verantwortliche Person nutzen.
- Nehmen Sie das Gerät **nicht** in Betrieb, wenn es sichtbare Beschädigungen aufweist.
- Benutzen Sie ausschließlich das im Lieferumfang enthaltene Netzteil.
- Setzen Sie das Netzteil bzw. das 12-V-Ladekabel niemals Nässe aus.
- Laden Sie das Gerät **nicht** auf, wenn das Ladekabel, das Netzteil oder die Ladebuchse am Gerät sichtbare Beschädigungen aufweisen.
- Reparaturen an diesem Gerät dürfen nur von Fachkräften durchgeführt werden. Durch unsachgemäße Reparaturen können erhebliche Gefahren entstehen.  
Wenden Sie sich im Reparaturfall an den Kundendienst.



### VORSICHT!

- Verwenden Sie kein Zubehör, das nicht vom Hersteller empfohlen ist. Dies kann zu Verletzungen und Materialschäden führen.

## 1.2 Sicherheit beim Betrieb des Gerätes



### WARNUNG!

- Benutzen Sie das Gerät nie in Räumen, in denen feuergefährliche Stoffe lagern oder sich brennbare Gase gebildet haben. Funken vom Motor können diese entzünden.
- Saugen Sie keine
  - lösungsmittelhaltigen oder ätzenden Flüssigkeiten
  - heißen, glühenden, harten oder spitzen Gegenstände
  - giftigen Materialien.Diese können das Gerät oder den Filter beschädigen.
- Tauchen Sie das Gerät nicht in Wasser.
- Achten Sie beim Saugen von Flüssigkeiten darauf, dass die Flüssigkeit im Behälter nicht über die Markierung „MAX FILL LINE“ steigt.
- Stellen Sie das Gerät nicht auf den Kopf, wenn Sie Flüssigkeiten eingesaugt haben.
- Benutzen Sie das Netzteil nicht mit nassen Händen.



### VORSICHT!

- Halten Sie die Düsen während des Betriebs von Augen, Ohren und Gesicht fern. Achten Sie darauf, dass Haare, lose Kleidung und Finger nicht in die Öffnungen oder an sich drehende Teile kommen.
- Halten Sie Kinder und Tiere beim Gebrauch des Gerätes in einem sicheren Abstand.
- Achten Sie besonders auf einen sicheren Stand, wenn Sie das Gerät auf Treppen verwenden.



### ACHTUNG!

- Verwenden Sie das Gerät ausschließlich in Räumen, nie im Freien.
- Achten Sie darauf, dass keine Öffnungen verstopft werden. Reinigen Sie ggf. die Öffnungen, bevor Sie den Staubsauger benutzen.
- Nehmen Sie das Gerät nicht ohne Filter in Betrieb.
- Achten Sie darauf, dass der Akku nie vollständig entladen wird. Sie erkennen einen leeren Akku daran, dass der Motor langsamer läuft. Laden Sie den Akku so bald wie möglich nach jedem Gebrauch wieder auf.



### HINWEIS

- Halten Sie den Filter sauber, denn die Leistung des Staubsaugers hängt stark vom Zustand des Filters ab.

## 2 Lieferumfang

Siehe Abb. **1**, Seite 3

## 3 Bestimmungsgemäßer Gebrauch

Der PowerVac PV100 ist ein Akku-Staubsauger für leichte Trocken- und Nassreinigungsarbeiten. Dieses Gerät ist nicht für den gewerblichen Einsatz vorgesehen. Es darf nicht im Freien verwendet werden.

## 4 Bedienelemente

Nr. in Abb. <b>2</b> , Seite 3	Bezeichnung
1	Griff
2	Ein-/Ausschalter
3	Ladeanzeige leuchtet während des Ladevorgangs, erlischt bei vollständig geladenem Akku
4	Verriegelungstaste
5	Schmutzbehälter
6	Verschlussklammer
7	Akkufach
8	Ladebuchse
9	Halteklammer für den Saugschlauch

## 5 Vor dem ersten Gebrauch

Bevor Sie den Staubsauger benutzen, bereiten Sie ihn wie folgt vor:

### Akku aufladen



#### HINWEIS

Der Staubsauger wird mit nur geringfügig geladenem Akku geliefert. Bevor Sie den Staubsauger benutzen können, müssen Sie den Akku aufladen (siehe Kapitel „Akku laden“ auf Seite 20).

### Saugschlauch montieren

Siehe Abb. **3**, Seite 4 und Abb. **4**, Seite 4

### Filter kontrollieren



#### ACHTUNG!

- Benutzen Sie den Staubsauger nie ohne Filter (Abb. **5** 1, Seite 4).
- Benutzen Sie ausschließlich den mitgelieferten Filter vom Hersteller.

Siehe Abb. **5**, Seite 4 bis Abb. **7**, Seite 4

### Tragriemen montieren

Siehe Abb. **8**, Seite 4

## 6 Staubsauger benutzen

### 6.1 Akku laden



#### VORSICHT! Verletzungsgefahr!

Laden Sie den Akku nie während der Fahrt oder bei laufendem Motor.



#### ACHTUNG!

Laden Sie den Akku nur mit dem mitgelieferten Netzteil oder dem 12-V-Ladekabel. Benötigen Sie Ersatzteile, so beziehen Sie diese ausschließlich vom Hersteller.

**HINWEIS**

- Das Netzteil erwärmt sich während des Ladevorgangs.
- Lassen Sie das Gerät während des Ladevorgangs ausgeschaltet.

So laden Sie den Akku am 230-V-Wechselstromnetz: siehe Abb. **9**, Seite 5 bis Abb. **11**, Seite 5.

So laden Sie den Akku am 12-V-Gleichstromnetz: siehe Abb. **12**, Seite 5 bis Abb. **13**, Seite 5.

- ✓ Die Ladeanzeige leuchtet während des Ladevorgangs.
- ✓ Der Akku wird abhängig von der zur verfügbaren Batteriespannung geladen (siehe Kapitel „Technische Daten“ auf Seite 24).
- ✓ Der Ladevorgang wird durch die integrierte Ladeelektronik automatisch beendet.
- ✓ Die Ladeanzeige erlischt bei vollständig geladenem Akku.

## 6.2 Nassen Schmutz oder Flüssigkeiten saugen

**HINWEIS**

- Leeren Sie den Schmutzbehälter, bevor Sie Flüssigkeiten oder nassen Schmutz aufsaugen.
- Reinigen Sie den Schmutzbehälter und die Düsen nach dem Saugen, insbesondere wenn Sie nasse, klebrige Küchenreste aufsaugen (siehe Kapitel „Gerät und Zubehör reinigen“ auf Seite 22).

Siehe Abb. **14**, Seite 5 bis Abb. **16**, Seite 6

## 6.3 Schmutzbehälter leeren

Siehe Abb. **17**, Seite 6 bis Abb. **19**, Seite 6

## 6.4 Saugschlauch abnehmen

Siehe Abb. **20**, Seite 6

## 7 Akku wechseln

Sie können im Fachhandel einen neuen Akku kaufen. Achten Sie darauf, dass der Akku die gleichen Spezifikationen (12 V $\equiv$ , 2,6 Ah) und Abmessungen aufweist wie der Original-Akku.



### **ACHTUNG!**

Bevor Sie den Akku wechseln, müssen Sie ggf. das Netzteil aus der Ladebuchse ziehen.



### **Schützen Sie Ihre Umwelt!**

Akkus und Batterien gehören nicht in den Hausmüll.

Geben Sie bitte Ihre defekten Akkus oder verbrauchten Batterien beim Händler oder bei einer Sammelstelle ab.

Siehe Abb. **21**, Seite 7 bis Abb. **24**, Seite 7

## 8 Staubsauger pflegen und reinigen

### 8.1 Gerät und Zubehör reinigen



### **ACHTUNG!**

Keine scharfen oder harten Gegenstände oder Reinigungsmittel zur Reinigung verwenden, da dies zu einer Beschädigung des Produktes führen kann.

- Reinigen Sie das Produkt gelegentlich mit einem feuchten Tuch.
- Reinigen Sie den Schmutzbehälter und die Düsen gelegentlich mit einer Mischung aus warmem Wasser und Seife.

### 8.2 Filter reinigen

Wenn der Filter verschmutzt ist, können Sie ihn reinigen und wieder verwenden. Wenn der Filter extrem verschmutzt ist, können Sie ihn mit Wasser reinigen.



### **ACHTUNG!**

Reinigen Sie den Filter nicht in einer Waschmaschine oder mit harten Gegenständen, da dies den Filter zerstören kann.



### HINWEIS

Lassen Sie den Filter ggf. trocknen, ehe Sie ihn wieder auf Halterung stecken.

Siehe Abb. **25**, Seite 8 bis Abb. **27**, Seite 8

## 9 Gewährleistung

Es gilt die gesetzliche Gewährleistungsfrist. Sollte das Produkt defekt sein, wenden Sie sich bitte an die Niederlassung des Herstellers in Ihrem Land (Adressen siehe Rückseite der Anleitung) oder an Ihren Fachhändler.

Zur Reparatur- bzw. Gewährleistungsbearbeitung müssen Sie folgende Unterlagen mitschicken:

- eine Kopie der Rechnung mit Kaufdatum,
- einen Reklamationsgrund oder eine Fehlerbeschreibung.

## 10 Entsorgung

- Geben Sie das Verpackungsmaterial möglichst in den entsprechenden Recycling-Müll.



Wenn Sie das Produkt endgültig außer Betrieb nehmen, informieren Sie sich bitte beim nächsten Recyclingcenter oder bei Ihrem Fachhändler über die zutreffenden Entsorgungsvorschriften.

### 10.1 Akkus entsorgen




#### Schützen Sie Ihre Umwelt!

Akkus und Batterien gehören nicht in den Hausmüll.

Geben Sie bitte Ihre defekten Akkus oder verbrauchten Batterien beim Händler oder bei einer Sammelstelle ab.

# 11 Technische Daten

	<b>PV100</b>
Art.-Nr.:	9600000348
Motor:	12 V $\overline{=}$ , 28000 min <sup>-1</sup>
Akku:	12 V $\overline{=}$ , 2,6 Ah
Ladezeit:	10 – 14 h (automatische Abschaltung)
Fassungsvermögen:	3,8 l
Leistung:	90 W
Betriebstemperatur:	0 °C bis +40 °C
Abmessungen H x B x T:	320 x 270 x 198 mm
Gewicht:	2150 g
Zertifikate:	

Maximale Aufladung des Akkus beim Laden am 12-V-Bordnetz:

<b>Batteriespannung</b>	<b>Aufladung</b>
12,0 V	30 %
12,3 V	35 %
12,5 V	40 %
12,8 V	50 %
13,0 V	60 %
13,5 V	80 %
14,0 V	90 %
14,4 V	95 %



**Veillez lire ce manuel avec attention avant de mettre l'appareil en service. Conservez ensuite ce manuel. En cas de passer de l'appareil, veuillez le transmettre au nouvel acquéreur.**

Le fabricant décline toute responsabilité en cas de dommages provoqués par une **utilisation non-conforme de l'appareil** ou **par des erreurs de manipulation**.

# 1 Consignes de sécurité

## 1.1 Consignes générales de sécurité



### AVERTISSEMENT !

- Avant de mettre l'appareil en service, vérifiez que la tension de service et la tension de secteur sont identiques (voir plaque signalétique).
- Les personnes (y compris les enfants) qui ne sont pas en mesure d'utiliser l'appareil en toute sécurité — que ce soit en raison de déficiences physiques, sensorielles ou mentales ou bien par manque d'expérience ou de connaissances — ne sont pas autorisées à le faire, sauf si une personne garante de leur sécurité les surveille ou leur fournit des explications sur son utilisation.
- **Ne mettez pas** l'appareil en service s'il présente des dommages visibles.
- Utilisez exclusivement le bloc d'alimentation compris dans la livraison.
- N'exposez jamais le bloc d'alimentation ou le câble chargeur 12 V à l'humidité.
- **Ne chargez pas** l'appareil lorsque le câble chargeur, le bloc d'alimentation ou la douille présentent des dommages visibles.
- Seul un personnel qualifié est habilité à effectuer des réparations sur l'appareil. Toute réparation mal effectuée risquerait d'entraîner de graves dangers.  
Si des réparations sont nécessaires, adressez-vous au service après-vente.



### ATTENTION !

- N'utilisez aucun accessoire non recommandé par le fabricant. Cela pourrait provoquer des blessures et des dommages.

## 1.2 Consignes de sécurité concernant le fonctionnement de l'appareil



### AVERTISSEMENT !

- N'utilisez jamais l'appareil dans des pièces dans lesquelles se trouvent des matières ou des gaz inflammables. Des étincelles provoquées par le moteur pourraient les enflammer.
- N'aspirez
  - aucun liquide contenant des solvants ou des produits corrosifs
  - aucun objet chaud, incandescent, dur ou pointu
  - aucune matière toxique.Ceci pourrait endommager l'appareil ou le filtre.
- Ne plongez pas l'appareil dans l'eau.
- Lorsque vous aspirez des liquides, veillez à ce que le liquide dans le conteneur ne dépasse pas le marquage « MAX FILL LINE ».
- Ne mettez pas l'appareil à l'envers lorsque vous avez aspiré des liquides.
- N'utilisez pas le bloc d'alimentation avec les mains mouillées.



### ATTENTION !

- Pendant le fonctionnement, tenez les buses d'aspiration éloignées des yeux, des oreilles et du visage. Veillez à ce que les cheveux, les vêtements et les doigts n'entrent pas en contact avec les ouvertures ou les pièces en rotation.
- Tenez les enfants et les animaux à distance lorsque vous utilisez l'appareil.
- Soyez particulièrement attentifs à la stabilité lorsque vous utilisez l'appareil dans les escaliers.



### AVIS !

- Utilisez l'appareil uniquement à l'intérieur, jamais en plein air.
- Assurez-vous que les ouvertures ne sont pas bouchées. Le cas échéant, nettoyez les ouvertures avant d'utiliser l'aspirateur.
- N'utilisez pas l'appareil sans filtre.

- Veillez à ce que la batterie ne se décharge jamais complètement. Vous savez que la batterie est déchargée lorsque le moteur tourne plus lentement.  
Rechargez la batterie aussi rapidement que possible après chaque utilisation.



#### REMARQUE

- Maintenez le filtre propre, car la performance de l'aspirateur dépend fortement de l'état du filtre.

## 2 Contenu de la livraison

Voir fig. **1**, page 3

## 3 Usage conforme

Le PowerVac PV100 est un aspirateur sur batterie pour les travaux légers de séchage et de nettoyage humide. Cet appareil n'est pas prévu pour une utilisation professionnelle. Il ne doit pas être utilisé à l'air libre.

## 4 Éléments de commande

N° sur la fig. <b>2</b> , page 3	Désignation
1	Poignée
2	Commutateur marche/arrêt
3	Affichage de la charge S'allume pendant la charge, s'éteint lorsque la batterie est totalement chargée
4	Touche de verrouillage
5	Bac à poussière
6	Pince de fermeture
7	Compartiment de la batterie
8	Prise de chargement
9	Pince de maintien pour le flexible d'aspiration

## 5 Avant la première utilisation

Avant d'utiliser l'aspirateur, procédez aux préparatifs suivants :

### Rechargement de la batterie



#### REMARQUE

L'aspirateur est fourni avec une batterie faiblement chargée. Avant de pouvoir utiliser l'aspirateur, vous devez charger la batterie (voir chapitre « Recharge de la batterie », page 28).

### Montage du flexible d'aspiration

Voir fig. **3**, page 4 et fig. **4**, page 4

### Vérification du filtre



#### AVIS !

- N'utilisez jamais l'aspirateur sans filtre (fig. **5** 1, page 4).
- N'utilisez que le filtre du fabricant compris dans la livraison.

Voir fig. **5**, page 4 à fig. **7**, page 4

### Montage de la sangle de transport

Voir fig. **8**, page 4

## 6 Utilisation de l'aspirateur

### 6.1 Recharge de la batterie



#### ATTENTION ! Risque de blessures !

Ne chargez jamais la batterie lorsque le véhicule roule ou que le moteur est en marche.



#### AVIS !

Chargez la batterie uniquement avec le bloc d'alimentation ou le câble chargeur 12 V compris dans la livraison. Si vous avez besoin de pièces de rechange, veuillez vous les procurer exclusivement auprès du fabricant.

**REMARQUE**

- Le bloc d'alimentation chauffe pendant le chargement.
- Pendant le chargement, l'appareil doit être éteint.

Pour charger la batterie sur le réseau alternatif 230 V : voir fig. **9**, page 5 à fig. **11**, page 5.

Pour charger la batterie sur le réseau continu 12 V : voir fig. **12**, page 5 à fig. **13**, page 5.

- ✓ L'affichage de la charge s'allume pendant la procédure de chargement.
- ✓ La batterie est rechargée indépendamment de la tension disponible de la batterie (voir chapitre « Caractéristiques techniques », page 32).
- ✓ La procédure de chargement est arrêtée automatiquement par l'électronique intégrée.
- ✓ L'affichage du chargement s'éteint lorsque la batterie est entièrement chargée.

## 6.2 Aspiration de saletés humides ou de liquides

**REMARQUE**

- Videz le conteneur de saletés avant d'aspirer des liquides ou des saletés humides.
- Nettoyez le conteneur de saletés et les buses après l'aspiration, en particulier lorsque vous aspirez des restes d'aliments humides et collants (voir chapitre « Nettoyage de l'appareil et des accessoires », page 30).

Voir fig. **14**, page 5 à fig. **16**, page 6

## 6.3 Vidage du conteneur de saletés

Voir fig. **17**, page 6 à fig. **19**, page 6

## 6.4 Retrait du flexible d'aspiration

Voir fig. **20**, page 6

## 7 Changement de la batterie

Vous pouvez acheter une nouvelle batterie chez un revendeur spécialisé. Veillez à ce que la batterie présente les mêmes spécifications (12 V $\text{---}$ , 2,6 Ah) et les mêmes dimensions que la batterie d'origine.



### AVIS !

Avant de changer l'accumulateur, vous devez, le cas échéant, retirer le bloc d'alimentation de la prise de chargement.



### Protégez l'environnement !

Les piles et les batteries usagées ne sont pas des déchets ménagers. Rapportez les piles défectueuses ou les batteries usagées à votre revendeur ou à un centre de collecte.

Voir fig. **21**, page 7 à fig. **24**, page 7

## 8 Nettoyage et entretien de l'aspirateur

### 8.1 Nettoyage de l'appareil et des accessoires



### AVIS !

N'utilisez aucun objet coupant ou dur, ni de détergents pour le nettoyage. Cela pourrait endommager le produit.

- Nettoyez le produit avec un tissu humide.
- Nettoyez de temps à autre le conteneur et les buses avec un mélange d'eau chaude et de savon.

### 8.2 Nettoyage du filtre

Lorsque le filtre est sali, vous pouvez le nettoyer et le réutiliser. Si le filtre est extrêmement sali, vous pouvez le laver à l'eau.



### AVIS !

Ne nettoyez pas le filtre dans une machine à laver ou avec des objets durs, car cela peut détruire le filtre.

**REMARQUE**

Laissez éventuellement sécher le filtre avant de le placer sur la fixation.

Voir fig. **25**, page 8 à fig. **27**, page 8

## 9 Garantie

Le délai légal de garantie s'applique. Si le produit s'avérait défectueux, veuillez vous adresser à la filiale du fabricant située dans votre pays (voir adresses au verso du présent manuel) ou à votre revendeur spécialisé.

Veuillez y joindre les documents suivants pour la gestion des réparations et de la garantie :

- une copie de la facture avec la date d'achat,
- le motif de la réclamation ou une description du dysfonctionnement.

## 10 Traitement des déchets

- Jetez les emballages dans les conteneurs de déchets recyclables prévus à cet effet.




Lorsque vous mettez votre produit définitivement hors service, informez-vous auprès du centre de recyclage le plus proche ou auprès de votre revendeur spécialisé sur les prescriptions relatives au retraitement des déchets.

### 10.1 Retraitement des batteries

**Protégez l'environnement !**

Les piles et les batteries usagées ne sont pas des déchets ménagers. Rapportez les piles défectueuses ou les batteries usagées à votre revendeur ou à un centre de collecte.

# 11 Caractéristiques techniques

	<b>PV100</b>
N° de produit :	9600000348
Moteur :	12 V $\overline{=}$ , 28000 tr/min
Batterie :	12 V $\overline{=}$ , 2,6 Ah
Durée de chargement :	10 – 14 h (arrêt automatique)
Capacité :	3,8 l
Puissance :	90 W
Température de fonctionnement :	0 °C à +40 °C
Dimensions h x L x l :	320 x 270 x 198 mm
Poids :	2150 g
Certificats :	

Chargement maximal de la batterie à partir du réseau de bord 12 V :

<b>Tension de batterie</b>	<b>Chargement</b>
12,0 V	30 %
12,3 V	35 %
12,5 V	40 %
12,8 V	50 %
13,0 V	60 %
13,5 V	80 %
14,0 V	90 %
14,4 V	95 %



**Lea atentamente este manual antes de la puesta en funcionamiento del aparato y consérvelo en un lugar seguro para futuras consultas. En caso de vender o entregar el aparato a otra persona, entregue también estas instrucciones.**

El fabricante declina toda responsabilidad por los daños causados por **el uso inadecuado** o por el **uso incorrecto** del aparato.

# 1 Indicaciones de seguridad

## 1.1 Seguridad general



### ¡ADVERTENCIA!

- Antes de poner en funcionamiento el aparato, compruebe que la tensión de funcionamiento y la tensión de red coincidan (véase la placa de características).
- No deben utilizar este producto sin la vigilancia o las instrucciones de una persona responsable las personas (incluidos los niños) que, debido a sus capacidades físicas, sensoriales o mentales, a su falta de experiencia o a desconocimiento, no puedan utilizar el producto de forma segura.
- **No** ponga en marcha el aparato si presenta daños visibles.
- Utilice únicamente la fuente de alimentación incluida en el volumen de entrega.
- No exponga nunca la fuente de alimentación o el cable de carga de 12 V a la humedad.
- **No** cargue el aparato si el cable de carga, la fuente de alimentación o la hembra de carga del aparato presentan daños visibles.
- Solo personal especializado está autorizado a realizar reparaciones en el aparato. Las reparaciones que se realicen incorrectamente pueden dar lugar a situaciones de considerable peligro.  
Diríjase al servicio de atención al cliente en caso de que sea necesario reparar el aparato.



### ¡ATENCIÓN!

- No utilice ningún accesorio que no haya sido recomendado por el fabricante. Esto puede provocar lesiones y daños materiales.

## 1.2 Seguridad durante el funcionamiento del aparato



### ¡ADVERTENCIA!

- No utilice nunca el aparato en recintos donde haya almacenados materiales inflamables o donde se puedan formar gases inflamables, pues las chispas del motor podrían encenderlos.
- No aspire:
  - líquidos corrosivos o que contengan disolventes
  - objetos calientes, incandescentes, duros o puntiagudos
  - materiales tóxicos.Estos materiales pueden dañar el aparato o el filtro.
- No sumerja el aparato en agua.
- Al aspirar líquidos, preste atención a que el líquido no supere la marca "MAX FILL LINE" del recipiente.
- No coloque el aparato boca abajo si ha aspirado líquidos.
- No utilice la fuente de alimentación con las manos mojadas.



### ¡ATENCIÓN!

- Durante el funcionamiento mantenga las boquillas alejadas de los ojos, oídos y cara. Preste atención a que no entren en contacto con las aberturas ni con los componentes giratorios el pelo, ropa holgada ni los dedos.
- Mantenga a los niños y animales domésticos a una distancia segura al utilizar el aparato.
- Tenga especial cuidado de tener una posición estable cuando utilice el aparato en una escalera.



### ¡AVISO!

- Utilice el aparato solo en recintos cerrados y nunca al aire libre.
- Preste atención a que no se obstruya ninguna abertura. En caso necesario, limpie las aberturas antes de utilizar el aspirador.
- No ponga nunca en funcionamiento el aparato sin filtro.
- Tenga cuidado de que la batería no se descargue nunca del todo. Una batería descargada se nota en que el motor gira más lentamente. Cargue la batería lo antes posible tras cada uso.



### NOTA

- Mantenga limpio el filtro, pues su estado influye enormemente en el rendimiento del aspirador.

## 2 Volumen de entrega

Véase fig. **1**, página 3

## 3 Uso adecuado

El PowerVac PV100 es un aspirador de batería para trabajos ligeros de limpieza en seco y en húmedo. Este aparato está previsto para un uso doméstico. No se puede utilizar al aire libre.

## 4 Elementos de mando

N.º en fig. <b>2</b> , página 3	Denominación
1	Asa
2	Interruptor de encendido / apagado
3	Indicador de carga Se enciende durante el proceso de carga y se apaga cuando la batería está totalmente cargada
4	Tecla de bloqueo
5	Recipiente de suciedad
6	Fijador de cierre
7	Compartimento de la batería
8	Hembrilla de carga
9	Pinzas de sujeción de la manguera de aspiración

## 5 Antes del primer uso

Antes de utilizarlo, prepárelo como le indicamos a continuación:

### Cargue la batería



#### NOTA

El aspirador se entrega con la batería poco cargada. Para poder utilizar el aspirador se debe cargar previamente la batería (ver capítulo "Cargar la batería" en la página 36).

### Montar la manguera de aspiración

Ver fig. **3**, página 4 y fig. **4**, página 4.

### Controlar el filtro



#### ¡AVISO!

- No utilice nunca el aspirador sin filtro (fig. **5** 1, página 4).
- Utilice únicamente el filtro del fabricante incluido en la entrega.

Véase de la fig. **5**, página 4 a la fig. **7**, página 4

### Montar la correa de transporte

Ver fig. **8**, página 4

## 6 Uso del aspirador

### 6.1 Cargar la batería



#### ¡ATENCIÓN! ¡Peligro de sufrir lesiones!

Nunca recargue la batería conduciendo ni con el motor en marcha.



#### ¡AVISO!

Cargue la batería solo con la fuente de alimentación adjunta o con un cable de carga de 12 V. Utilice únicamente piezas de repuesto provenientes del fabricante.

**NOTA**

- La fuente de alimentación se calienta durante el proceso de carga.
- Apague el aparato durante el proceso de carga.

Para cargar la batería en la red de corriente alterna de 230 V véase fig. **9**, página 5 hasta la fig. **11**, página 5.

Para cargar la batería en la red de corriente continua de 12 V, véase fig. **12**, página 5 hasta la fig. **13**, página 5.

- ✓ El indicador de carga se enciende durante el proceso de carga.
- ✓ La batería se carga dependiendo de la tensión de batería de la que disponga (véase capítulo "Datos técnicos" en la página 40).
- ✓ El proceso de carga finaliza automáticamente por medio de la electrónica de carga integrada.
- ✓ El indicador de carga se apaga cuando la batería está totalmente cargada.

## 6.2 Aspirar suciedad húmeda o líquidos

**NOTA**

- Vacíe el recipiente de suciedad antes de aspirar líquidos o suciedad húmeda.
- Limpie el recipiente de suciedad y las boquillas tras haber aspirado, sobre todo cuando aspire restos de comida húmedos o pegajosos en la cocina (ver capítulo "Limpieza del aparato y accesorios" en la página 38).

Véase de la fig. **14**, página 5 a la fig. **16**, página 6

## 6.3 Vaciar el recipiente de suciedad

Véase de la fig. **17**, página 6 a la fig. **19**, página 6

## 6.4 Extraer la manguera de aspiración

Ver fig. **20**, página 6

## 7 Cambiar la batería

Puede comprar una batería nueva en un comercio especializado. Preste atención a que la batería tenga las mismas especificaciones (12 V $\overline{---}$ , 2,6 Ah) y dimensiones que la original.



### ¡AVISO!

Antes de cambiar la batería, debe desenchufar la fuente de alimentación de la hembra de carga.



### ¡Proteja el medio ambiente!

Las baterías y pilas no son basura doméstica.

Entregue las baterías defectuosas o las pilas vacías en un establecimiento o deposítelas en un contenedor especializado.

Véase de la fig. 21, página 7 a la fig. 24, página 7

## 8 Mantenimiento y limpieza del aspirador

### 8.1 Limpieza del aparato y accesorios



### ¡AVISO!

No utilice ningún objeto o producto de limpieza corrosivo o duro en la limpieza, ya que podría dañar el producto.

- ▶ Limpie de vez en cuando el producto con un paño húmedo.
- ▶ Limpie de vez en cuando el recipiente de suciedad y las boquillas con una mezcla de agua caliente y jabón.

### 8.2 Limpiar el filtro

Cuando el filtro esté sucio, se puede limpiar y volver a utilizar. Si el filtro está excesivamente sucio, se puede limpiar con agua.



### ¡AVISO!

No lave el filtro en la lavadora ni utilizando objetos duros, pues podrían estropearlo.

**NOTA**

Antes de volver a introducir el filtro en su alojamiento, deje que se seque.

Ver fig. **25**, página 8 hasta fig. **27**, página 8

## 9 Garantía legal

Rige el plazo de garantía legal. Si el producto presenta algún defecto, diríjase a la sucursal del fabricante de su país (ver direcciones en el dorso de estas instrucciones) o a su establecimiento especializado.

Para la tramitación de la reparación y de la garantía debe enviar también los siguientes documentos:

- una copia de la factura con fecha de compra,
- el motivo de la reclamación o una descripción de la avería.

## 10 Gestión de residuos

► Deseche el material de embalaje en el contenedor de reciclaje correspondiente.



Cuando vaya a desechar definitivamente el producto, infórmese en el centro de reciclaje más cercano o en un comercio especializado sobre las normas pertinentes de eliminación de materiales.


### 10.1 Desechar las baterías

**¡Proteja el medio ambiente!**

Las baterías y pilas no son basura doméstica.

Entregue las baterías defectuosas o las pilas vacías en un establecimiento o depositelas en un contenedor especializado.

# 11 Datos técnicos

	<b>PV100</b>
N.º de art.:	9600000348
Motor:	12 V $\overline{=}$ , 28000 rpm
Batería:	12 V $\overline{=}$ , 2,6 Ah
Tiempo de carga:	10 – 14 h (desconexión automática)
Capacidad:	3,8 l
Potencia:	90 W
Temperatura de funcionamiento:	De 0 °C a +40 °C
Dimensiones H x A x P:	320 x 270 x 198 mm
Peso:	2150 g
Certificados:	

Carga máxima de la batería al cargarla en la alimentación de tensión del vehículo de 12 V:

<b>Tensión de la batería</b>	<b>Carga</b>
12,0 V	30 %
12,3 V	35 %
12,5 V	40 %
12,8 V	50 %
13,0 V	60 %
13,5 V	80 %
14,0 V	90 %
14,4 V	95 %



**Por favor, leia atentamente este manual antes da colocação em funcionamento do aparelho e guarde-o em local seguro. Em caso de revenda do aparelho, entregue o manual ao novo comprador.**

O fabricante não se responsabiliza por danos resultantes de uma **utilização inadequada** ou de uma **operação incorrecta**.

# 1 Indicações de segurança

## 1.1 Segurança geral



### AVISO!

- Antes de colocar o aparelho em funcionamento controle se a tensão de funcionamento e a tensão de alimentação estão em conformidade (ver placa de características).
- As pessoas (incluindo crianças) que não estão aptas a utilizar o produto de modo seguro devido a incapacidade física, sensorial ou mental ou devido à sua inexperiência não devem utilizar o produto sem a supervisão ou as instruções de uma pessoa responsável.
- **Não** coloque o aparelho em funcionamento se este estiver danificado.
- Utilize unicamente o carregador incluído no material fornecido.
- Não exponha o carregador nem o cabo de carga de 12 V à humidade
- **Não** carregue o aparelho caso o cabo de carga, o carregador ou a tomada de carga no aparelho apresentem danos visíveis.
- As reparações neste aparelho apenas devem ser realizadas por técnicos devidamente qualificados. As reparações inadequadas podem levar a perigos graves.  
Em caso de reparação, dirija-se à assistência técnica.



### PRECAUÇÃO!

- Não utilize acessórios que não sejam recomendados pelo fabricante. Isso pode provocar ferimentos e danos materiais.

## 1.2 Segurança durante a utilização do aparelho



### AVISO!

- Nunca utilize o aparelho em divisões nas quais estão armazenadas substâncias com risco de explosão ou onde se tiverem formado gases inflamáveis. As faúlhas do motor podem incendiar os gases.
- Não aspirar
  - líquidos com teor de solvente ou cáusticos
  - objetos quentes, incandescentes, duros ou pontiagudos
  - substâncias tóxicas.Estes podem danificar o aparelho ou o filtro.
- Não mergulhe o aparelho em água.
- Ao aspirar substâncias líquidas, tenha atenção para que o líquido no depósito não ultrapasse a marcação “MAX FILL LINE”.
- Não vire o aparelho ao contrário caso tenha aspirado líquidos.
- Não utilize o carregador com as mãos molhadas.



### PRECAUÇÃO!

- Durante o funcionamento, manter os olhos, ouvidos e a cara afastados dos bocais. Assegurar que o cabelo, as peças de vestuário soltas e os dedos não ficam presos nos componentes em rotação.
- Durante a utilização do aparelho, mantenha as crianças e os animais a uma distância segura.
- Tenha em especial atenção ao posicionamento seguro do aparelho quando o utiliza em escadas.



### NOTA!

- Utilize o aparelho exclusivamente em locais fechados, nunca ao ar livre.
- Preste atenção para que as aberturas não sejam obstruídas. Se necessário, limpe as aberturas antes de utilizar o aspirador.
- Não coloque o aparelho em funcionamento sem filtro.
- Preste atenção para que a bateria nunca se descarregue por completo. É possível detetar se a bateria está descarregada através do funcionamento mais lento do motor.  
Após cada utilização, carregue a bateria assim que possível.



### OBSERVAÇÃO

- Mantenha o filtro limpo, pois a potência do aspirador depende fortemente do estado do filtro.

## 2 Material fornecido

Ver fig. **1**, página 3

## 3 Utilização adequada

O PowerVac PV100 é um aspirador a bateria para tarefas ligeiras de limpeza a seco e molhado. Este aparelho não se destina a uso comercial. Não pode ser utilizado no exterior.

## 4 Elementos de comando

N.º na fig. <b>2</b> , página 3	Designação
1	Punho
2	Interruptor para ligar/desligar
3	Indicação de carga acende durante o processo de carga, apaga quando a bateria está completamente carregada
4	Tecla de bloqueio
5	Depósito de sujidade
6	Mola de fecho
7	Compartimento da bateria
8	Tomada de carga
9	Braçadeira de fixação para o tubo de aspiração

## 5 Antes da primeira utilização

Antes de usar o aspirador prepare-o da seguinte maneira:

### Carregar bateria



#### OBSERVAÇÃO

O aspirador é fornecido com a bateria apenas ligeiramente carregada. Antes de poder utilizar o aspirador terá que carregar a bateria (ver capítulo “Carregar bateria” na página 44).

### Montar a mangueira de aspiração

Ver fig. **3**, página 4 e fig. **4**, página 4

### Verificar o filtro



#### NOTA!

- Nunca utilize o aspirador sem filtro (fig. **5** 1, página 4).
- Utilize apenas o filtro do fabricante juntamente fornecido.

Ver fig. **5**, página 4 até fig. **7**, página 4

### Montar a cinta de transporte

Ver fig. **8**, página 4

## 6 Utilização do aspirador

### 6.1 Carregar bateria



#### PRECAUÇÃO! Perigo de ferimentos!

Nunca carrega a bateria durante a condução ou com o motor a trabalhar.



#### NOTA!

Carregue a bateria apenas com o carregador ou o cabo de carga de 12 V juntamente fornecido. Se necessitar de peças sobressalentes, obtenha-as exclusivamente junto do fabricante.

**OBSERVAÇÃO**

- O carregador aquece durante o processo de carga.
- Deixe o aparelho desligado durante o processo de carga.

Para carregar a bateria na rede de corrente alternada de 230 V: ver fig. **9**, página 5 até fig. **11**, página 5.

Para carregar a bateria na rede de corrente contínua de 12 V: ver fig. **12**, página 5 até fig. **13**, página 5.

- ✓ A indicação de carga acende durante o processo de carga.
- ✓ A bateria é carregada de acordo com a tensão de bateria disponível (ver capítulo “Dados técnicos” na página 48).
- ✓ O processo de carga é terminado automaticamente pelo sistema eletrónico de carga.
- ✓ A indicação de carga desaparece quando a bateria está totalmente carregada.

## 6.2 Aspirar sujidade molhada ou líquidos

**OBSERVAÇÃO**

- Esvazie o depósito de sujidade antes de aspirar líquidos ou sujidade molhada.
- Limpe o depósito de sujidade e os bocais depois de aspirar, sobretudo quando aspirar resíduos molhados e pegajosos provenientes da área da cozinha (ver capítulo “Limpar aparelho e acessórios” na página 46).

Ver fig. **14**, página 5 até fig. **16**, página 6

## 6.3 Esvaziar depósito de sujidade

Ver fig. **17**, página 6 até fig. **19**, página 6

## 6.4 Remover mangueira de aspiração

Ver fig. **20**, página 6

## 7 Substituir bateria

Poderá comprar uma bateria nova no comércio especializado. Tenha atenção para que a bateria tenha as mesmas especificações (12 V $\text{---}$ , 2,6 Ah) e dimensões que a bateria original.

**NOTA!**

Antes de proceder à substituição da bateria, poderá ser necessário retirar o carregador da tomada de carga.

**Proteja o meio ambiente!**

As baterias e pilhas não devem ser eliminadas em conjunto com o lixo doméstico.

Entregue as baterias e pilhas danificadas ou gastas no ponto de compra ou num pilhão.

Ver fig. 21, página 7 até fig. 24, página 7

## 8 Conservação e limpeza do aspirador

### 8.1 Limpar aparelho e acessórios

**NOTA!**

Não utilizar objectos afiados ou duros ou agentes de limpeza para a limpeza, uma vez que podem ser causados danos no produto.

- De vez em quando, limpe o aparelho com um pano húmido.
- Limpe o depósito de sujidade e os bocais regularmente com uma mistura de água quente e sabão.

### 8.2 Limpar o filtro

Se o filtro estiver sujo poderá limpá-lo e voltar a usar. Se o filtro apresentar sujidade extrema, poderá lavá-lo com água.

**NOTA!**

Não lave o filtro na máquina de lavar roupa nem com objetos duros, pois isso poderá levar à sua destruição.

**OBSERVAÇÃO**

Deixe o filtro secar, se necessário, antes de voltar a colocá-lo no devido lugar.

Ver fig. **25**, página 8 até fig. **27**, página 8

## 9 Garantia

É válido o prazo de garantia legal. Se o produto estiver com defeito, por favor, dirija-se à representação do fabricante no seu país (endereços, ver verso do manual) ou ao seu revendedor.

Para fins de reparação ou de garantia, terá de enviar os seguintes documentos em conjunto:

- uma cópia da factura com a data de aquisição,
- um motivo de reclamação ou uma descrição da falha.

## 10 Eliminação

- Sempre que possível, coloque o material de embalagem no respectivo contentor de reciclagem.



Para colocar o aparelho definitivamente fora de funcionamento, por favor, informe-se junto do centro de reciclagem mais próximo ou revendedor sobre as disposições de eliminação aplicáveis.


### 10.1 Eliminar bateria

**Proteja o meio ambiente!**

As baterias e pilhas não devem ser eliminadas em conjunto com o lixo doméstico.

Entregue as baterias e pilhas danificadas ou gastas no ponto de compra ou num pilhão.

# 11 Dados técnicos

	<b>PV100</b>
Art. n.º:	9600000348
Motor:	12 V $\overline{=}$ , 28 000 rpm
Bateria:	12 V $\overline{=}$ , 2,6 Ah
Tempo de carregamento:	10 – 14 h (desligamento automático)
Capacidade:	3,8 l
Potência:	90 W
Temperatura de funcionamento:	0 °C a +40 °C
Dimensões A x L x P	320 x 270 x 198 mm
Peso:	2150 g
Certificados:	

Carga máxima da bateria ao ser carregada na rede de bordo de 12 V:

<b>Tensão da bateria</b>	<b>Carga</b>
12,0 V	30 %
12,3 V	35 %
12,5 V	40 %
12,8 V	50 %
13,0 V	60 %
13,5 V	80 %
14,0 V	90 %
14,4 V	95 %



**Prima di effettuare la messa in funzione leggere accuratamente questo manuale di istruzioni, conservarlo e, in caso di trasmissione dell'apparecchio consegnarlo all'utente successivo.**

Il produttore declina ogni responsabilità per danni risultanti da un **uso non conforme alla destinazione** o **da un impiego scorretto**.

# 1 Istruzioni per la sicurezza

## 1.1 Sicurezza generale



### AVVERTENZA!

- Prima della messa in funzione del dispositivo controllare se la tensione di esercizio e quella di rete corrispondono (vedi targhetta).
- Le persone (bambini inclusi) che, a causa delle proprie capacità fisiche, sensoriali o mentali oppure della propria inesperienza o scarsa conoscenza, non sono in grado di utilizzare il prodotto in modo sicuro, devono evitare di utilizzare questo prodotto se non in presenza e seguendo le istruzioni di una persona per loro responsabile.
- **Non** mettere in funzione l'apparecchio nel caso in cui siano presenti danni evidenti.
- Utilizzare esclusivamente l'alimentatore fornito in dotazione.
- Non bisogna mai esporre la fonte di alimentazione e/o il relativo cavo da 12 V all'umidità.
- **Non** caricare l'apparecchio quando il cavo della fonte di alimentazione, la fonte di alimentazione stessa o l'anello di carica dell'apparecchio mostrano danni visibili.
- Questo apparecchio deve essere riparato solo da personale specializzato. Le riparazioni effettuate in modo scorretto possono causare rischi enormi.  
In caso di riparazioni rivolgersi al Servizio Assistenza Clienti.



### ATTENZIONE!

- Non utilizzare accessori non consigliati dal produttore. Ciò può causare lesioni alle persone e danni materiali.

## 1.2 Sicurezza durante l'utilizzo del dispositivo



### AVVERTENZA!

- Non utilizzare mai l'apparecchio in ambienti in cui sono immagazzinate sostanze infiammabili o in cui si sono formati gas combustibili. Le scintille del motore potrebbero infiammarli.
- Non aspirare
  - solventi o liquidi corrosivi
  - oggetti caldi, incandescenti, duri o appuntiti
  - materiali tossici.Essi potrebbero danneggiare il dispositivo o il filtro.
- Non immergere il dispositivo in acqua.
- Durante l'aspirazione dei liquidi prestare attenzione che il liquido presente nel contenitore non superi la marcatura "MAX FILL LINE".
- Non rovesciare l'apparecchio a testa in giù quando vengono aspirati i liquidi.
- Non utilizzare l'alimentatore con le mani bagnate.



### ATTENZIONE!

- Durante il funzionamento tenere gli ugelli lontano da occhi, orecchie e viso. Assicurarsi che capelli, abiti larghi e dita non entrino nelle aperture o non vengano in contatto con i componenti rotanti.
- Quando il dispositivo è in funzione, tenere bambini e animali a una distanza di sicurezza.
- Accertarsi che la base di appoggio sia sicura quando si utilizza l'apparecchio sulle scale.



### AVVISO!

- Utilizzare l'apparecchio esclusivamente in ambienti chiusi, mai all'aria aperta.
- Assicurarsi che le aperture non siano intasate. Se necessario pulire le aperture prima di utilizzare l'aspirapolvere.
- Evitare di mettere in funzione l'apparecchio senza filtro.
- Prestare attenzione che la batteria non sia mai completamente scarica. Una batteria quasi scarica è riconoscibile perché il motore gira più lentamente.  
Caricare la batteria il prima possibile dopo ciascun utilizzo.

**NOTA**

- Mantenere il filtro pulito, in quanto le prestazioni dell'aspirapolvere sono strettamente dipendenti dallo stato del filtro.

## 2 Dotazione

Vedi fig. **1**, pagina 3

## 3 Uso conforme alla destinazione

PowerVac PV100 è un'aspirapolvere a batteria per piccoli lavori di asciugatura e rimozione del bagnato. Questo apparecchio non è concepito per l'uso industriale. Non deve essere messo in funzione all'aria aperta.

## 4 Elementi di comando

N. nella fig. <b>2</b> , pagina 3	Denominazione
1	Manico
2	Interruttore On/Off
3	Gli indicatori di carica si accendono durante la ricarica e si spengono quando la batteria è completamente carica
4	Tasto del sistema di chiusura
5	Vaschetta di raccolta sporco
6	Morsetti di chiusura
7	Scomparto della batteria
8	Presa di alimentazione
9	Piastrina di fissaggio per il tubo di aspirazione

## 5 Prima della messa in funzione iniziale

Prima di utilizzare l'aspirapolvere prepararlo come segue:

### Caricare la batteria



#### NOTA

L'aspirapolvere viene fornito con la batteria con una carica limitata. Prima di poter utilizzare l'aspirapolvere occorre caricare la batteria (vedi capitolo "Caricare la batteria" a pagina 52).

### Montaggio del tubo di aspirazione

Vedi fig. **3**, pagina 4 e fig. **4**, pagina 4

### Controllo del filtro



#### AVVISO!

- Non mettere mai in funzione l'aspirapolvere senza filtro (fig. **5** 1, pagina 4).
- Utilizzare esclusivamente il filtro del produttore fornito in dotazione.

Vedi da fig. **5**, pagina 4 a fig. **7**, pagina 4

### Montaggio della tracolla

Vedi fig. **8**, pagina 4

## 6 Utilizzo dell'aspirapolvere

### 6.1 Caricare la batteria



#### ATTENZIONE! Rischio di lesioni!

Non caricare mai la batteria quando il veicolo è in marcia o con il motore acceso.



#### AVVISO!

Caricare la batteria solo con la fonte di alimentazione fornita in dotazione o con il cavo da 12 V. In caso di sostituzione, utilizzare esclusivamente ricambi originali del produttore.

**NOTA**

- La fonte di alimentazione si riscalda durante il processo di carica.
- Scollegare l'apparecchio durante il processo di carica.

Cariare la batteria nella rete di alimentazione alternata da 230 V: vedi da fig. **9**, pagina 5 a fig. **11**, pagina 5.

Cariare la batteria nella rete di corrente continua da 12 V: vedi da fig. **12**, pagina 5 a fig. **13**, pagina 5.

- ✓ Gli indicatori di carica si accendono durante il processo di ricarica.
- ✓ La carica della batteria dipenderà dalla tensione disponibile della batteria del veicolo (si veda capitolo "Specifiche tecniche" a pagina 56).
- ✓ Il processo di carica termina automaticamente mediante il controllo elettronico di carica integrato.
- ✓ Gli indicatori di carica si spengono quando la batteria è completamente carica.

## 6.2 Aspirare sporco umido o liquidi

**NOTA**

- Vuotare la vaschetta di raccolta dello sporco prima di aspirare liquidi o sporco umido.
- Dopo l'aspirazione pulire la vaschetta di raccolta dello sporco e gli ugelli, in particolare se sono stati aspirati residui umidi e appiccicosi della cucina (vedi capitolo "Pulizia del dispositivo e degli accessori" a pagina 54).

Vedi da fig. **14**, pagina 5 a fig. **16**, pagina 6

## 6.3 Vuotare la vaschetta di raccolta dello sporco

Vedi da fig. **17**, pagina 6 a fig. **19**, pagina 6

## 6.4 Togliere il tubo di aspirazione

Vedi fig. **20**, pagina 6

## 7 Sostituzione delle batterie

È possibile acquistare una nuova batteria in negozi specializzati. Controllare che la batteria abbia le stesse specifiche (12 V $\overline{=}$ , 2,6 Ah) e dimensioni della batteria originale.



### AVVISO!

Prima di cambiare la batteria occorre eventualmente estrarre l'alimentatore dalla presa di alimentazione.



### Protegete l'ambiente!

Gli accumulatori e le batterie non devono essere raccolti insieme ai rifiuti domestici.

Consegnare gli accumulatori difettosi o le batterie usate al rivenditore o presso un centro di raccolta.

Vedi da fig. **21**, pagina 7 a fig. **24**, pagina 7

## 8 Cura e pulizia dell'aspirapolvere

### 8.1 Pulizia del dispositivo e degli accessori



### AVVISO!

Per la pulizia non impiegare oggetti ruvidi o appuntiti, oppure detersivi perché potrebbero danneggiare il prodotto.

- Pulire il prodotto di tanto in tanto con un panno umido.
- Pulire di tanto in tanto la vaschetta di raccolta dello sporco e gli ugelli con acqua calda e sapone.

### 8.2 Pulizia del filtro

Quando il filtro è sporco, è possibile pulirlo e riutilizzarlo. Quando il filtro è molto sporco, è possibile pulirlo con acqua.



### AVVISO!

Non lavare il filtro in lavatrice o insieme ad altri oggetti rigidi poiché questi potrebbero danneggiarlo.

**NOTA**

Se necessario, attendere che il filtro si asciughi prima di reinserirlo nel supporto.

Vedi da fig. **25**, pagina 8 a fig. **27**, pagina 8

## 9 Garanzia

Vale il termine di garanzia previsto dalla legge. Qualora il prodotto risultasse difettoso, La preghiamo di rivolgersi alla filiale del produttore del suo Paese (l'indirizzo si trova sul retro del manuale di istruzioni), oppure al rivenditore specializzato di riferimento.

Per la riparazione e per il disbrigo delle condizioni di garanzia è necessario inviare la seguente documentazione:

- una copia della fattura con la data di acquisto del prodotto,
- un motivo su cui fondare il reclamo, oppure una descrizione del guasto.

## 10 Smaltimento

- Raccogliere il materiale di imballaggio possibilmente negli appositi contenitori di riciclaggio.



Quando il prodotto viene messo fuori servizio definitivamente, informarsi al centro di riciclaggio più vicino, oppure presso il proprio rivenditore specializzato, sulle prescrizioni adeguate concernenti lo smaltimento.


### 10.1 Smaltimento delle batterie

**Proteggete l'ambiente!**

Gli accumulatori e le batterie non devono essere raccolti insieme ai rifiuti domestici.

Consegnare gli accumulatori difettosi o le batterie usate al rivenditore o presso un centro di raccolta.

## 11 Specifiche tecniche

	<b>PV100</b>
N. art.:	9600000348
Motore:	12 V $\overline{=}$ , 28000 min <sup>-1</sup>
Batteria:	12 V $\overline{=}$ , 2,6 Ah
Tempo di ricarica:	10 – 14 h (spegnimento automatico)
Capacità:	3,8 l
Potenza:	90 W
Temperatura di esercizio:	da 0 °C a +40 °C
Dimensioni (H x L x P):	320 x 270 x 198 mm
Peso:	2150 g
Certificati:	

Carica massima della batteria utilizzando la rete di bordo a 12 V del veicolo:

<b>Tensione della batteria</b>	<b>Carica</b>
12,0 V	30 %
12,3 V	35 %
12,5 V	40 %
12,8 V	50 %
13,0 V	60 %
13,5 V	80 %
14,0 V	90 %
14,4 V	95 %



**Lees deze handleiding voor de ingebruikname zorgvuldig door en bewaar deze. Geef de handleiding bij doorgeven van het toestel door aan de gebruiker.**

De fabrikant kan niet aansprakelijk worden gesteld voor schade die door **gebruik tegen de voorschriften in** of door **verkeerde bediening** wordt veroorzaakt.

# 1 Veiligheidsinstructies

## 1.1 Algemene veiligheid



### WAARSCHUWING!

- Controleer voor ingebruikneming van het toestel of bedrijfsspanning en netspanning overeenkomen (zie projectieplaatje).
- Personen (ook kinderen) die door hun fysieke, sensorische of geestelijke vaardigheden, of hun onervarenheid of onwetendheid niet in staat zijn om het product veilig te gebruiken, mogen dit niet zonder toezicht of instructie door een verantwoordelijke persoon doen.
- Gebruik het toestel **niet**, als het beschadigd is.
- Gebruik uitsluitend de meegeleverde voedingseenheid.
- Elektrische voeding resp. de 12-V-laadkabel nooit aan vocht blootstellen.
- Laad het toestel **niet** op, als de laadkabel, de elektrische voeding of de laadbus van het toestel zichtbaar beschadigd zijn.
- Reparaties aan dit toestel mogen uitsluitend door vakmonteurs uitgevoerd worden. Door onvakkundige reparaties kunnen grote gevaren ontstaan.  
Neem contact op met de klantenservice, indien een reparatie nodig is.



### VOORZICHTIG!

- Gebruik geen toebehoren, dat niet door de fabrikant wordt aanbevolen. Dit kan tot letsel en materiële schade leiden.

## 1.2 Veiligheid tijdens gebruik van het toestel



### WAARSCHUWING!

- Gebruik het toestel nooit in ruimtes, waarin brandgevaarlijke stoffen zijn opgeslagen of waar zich ontvlambare gassen hebben gevormd. Vonken van de motor kunnen deze ontsteken.
- Zuig geen
  - oplosmiddel of bijtende vloeistoffen
  - hete, gloeiende, harde of spitse voorwerpen
  - giftige materialen.Deze kunnen het toestel en filter beschadigen.
- Dompel het toestel nooit onder in water.
- Voorkom dat tijdens zuigen van vloeistoffen de vloeistof in het reservoir boven de markering „MAX FILL LINE” stijgt.
- Zet het toestel niet omgekeerd neer, als er zich vloeistoffen in bevinden.
- Bedien de voedingseenheid niet met natte handen.



### VOORZICHTIG!

- Houd de sproeiers tijdens gebruik uit de buurt van ogen, oren en gezicht. Let erop, dat haren, losse kleding en vingers niet in de openingen of bij bewegende onderdelen terechtkomen.
- Houd kinderen en dieren bij het gebruik van het toestel op een veilige afstand.
- Positioneer het toestel stabiel, in het bijzonder als het op trappen wordt gebruikt.



### LET OP!

- Gebruik het toestel uitsluitend in ruimtes, nooit buiten.
- Let erop dat er de openingen niet verstopt raken. Reinig indien nodig de openingen, voordat u de stofzuiger in gebruik neemt.
- Neem het toestel niet meer zonder filter in gebruik.
- Voorkom dat de accu volledig ontladen raakt. Als de motor langzamer loopt, is de accu leeg. Laad de accu na gebruik zo snel mogelijk weer op.



### INSTRUCTIE

- Houd het filter schoon, want het vermogen van de stofzuiger hangt sterk af van de toestand van het filter.

## 2 Omvang van de levering

Zie afb. **1**, pagina 3

## 3 Gebruik volgens de voorschriften

De PowerVac PV100 is een accu-stofzuiger voor lichte, droge en natte reinigings-werkzaamheden. Dit toestel is niet bestemd voor professioneel gebruik. Hij kan niet buiten worden gebruikt.

## 4 Bedieningselementen

Nr. in afb. <b>2</b> , pagina 3	Omschrijving
1	Greep
2	Aan/uit-schakelaar
3	Laadweergave brandt tijdens het laden, gaat uit bij volledig geladen accu
4	Vergrendeltoets
5	Vuilreservoir
6	Afsluitkamer
7	Accuvak
8	Laadbus
9	Klem voor de aanzuigslang

## 5 Voor het eerste gebruik

Voordat u de stofzuiger gebruikt, neemt u de volgende stappen:

### Accu opladen



#### INSTRUCTIE

De stofzuiger wordt geleverd met een slechts gedeeltelijk opgeladen accu. Voordat u de stofzuiger in gebruik kunt nemen, moet u de accu opladen (zie hoofdstuk „Accu laden” op pagina 60).

### Zuigslang monteren

Zie afb. **3**, pagina 4 en afb. **4**, pagina 4

### Filter controleren



#### LET OP!

- Gebruik de stofzuiger nooit zonder filter (afb. **5** 1, pagina 4).
- Gebruik uitsluitend het meegeleverde filter van de fabrikant.

Zie afb. **5**, pagina 4 tot afb. **7**, pagina 4

### Draagriem monteren

Zie afb. **8**, pagina 4

## 6 Stofzuiger gebruiken

### 6.1 Accu laden



#### VOORZICHTIG! Letselgevaar!

Laad de accu nooit tijdens rijden of terwijl de motor draait.



#### LET OP!

Laad de accu alleen op met de meegeleverde, voedingseenheid of de 12-V-kabel. Wanneer u reserveonderdelen nodig heeft, koop deze dan uitsluitend bij de fabrikant.

**INSTRUCTIE**

- De elektrische voeding wordt warm tijdens het laden.
- Laat het toestel tijdens laden uitgeschakeld.

Zo laadt u de accu op het 230-V-wisselstroomnet: zie afb. **9**, pagina 5 tot afb. **11**, pagina 5.

Zo laadt u de accu op het 12-V-gelijkstroomnet: zie afb. **12**, pagina 5 tot afb. **13**, pagina 5.

- ✓ De laadweergave brandt tijdens het laden.
- ✓ De accu wordt afhankelijk van de beschikbare accuspanning geladen (zie hoofdstuk „Technische gegevens” op pagina 64).
- ✓ Laden wordt door de geïntegreerde laadelektronica automatisch beëindigd.
- ✓ De laadweergave gaat uit bij volledig geladen accu.

## 6.2 Nat vuil of vloeistoffen opzuigen

**INSTRUCTIE**

- Leeg het vuilreservoir alvorens vloeistoffen of nat vuil op te zuigen.
- Reinig het vuilreservoir en de sproeiërs na het zuigen, in het bijzonder als u natte, klevende keukenresten opzuigt (zie hoofdstuk „Toestel en toebehoren reinigen” op pagina 62).

Zie afb. **14**, pagina 5 tot afb. **16**, pagina 6

## 6.3 Vuilreservoir legen

Zie afb. **17**, pagina 6 tot afb. **19**, pagina 6

## 6.4 Zuigslang afnemen

Zie afb. **20**, pagina 6

## 7 Accu vervangen

U kunt in de vakhandel een nieuwe accu kopen. Let erop dat de accu dezelfde specificaties (12 V $\overline{=}$ , 2,6 Ah) en afmetingen heeft als de originele accu.

**LET OP!**

Alvorens u de accu vervangt, moet u eventueel de voedingseenheid uit de laadbus trekken.

**Bescherm uw milieu!**

Accu's en batterijen horen niet thuis in het huishoudelijke afval. Geef uw defecte of verbruikte of defecte accu's bij de leverancier of bij een verzamelpunt af.

Zie afb. **21**, pagina 7 tot afb. **24**, pagina 7

## 8 Stofzuiger onderhouden en reinigen

### 8.1 Toestel en toebehoren reinigen

**LET OP!**

Geen scherpe of harde voorwerpen of reinigingsmiddelen bij het reinigen gebruiken. Dit kan het product beschadigen.

- Reinig het product af en toe met een vochtige doek.
- Reinig het vuilreservoir en de nozzles af en toe met een mengsel van warm water en zeep.

### 8.2 Filter reinigen

Als het filter vervuild is, kunt u het reinigen en opnieuw gebruiken. Als het filter extreem vervuild is, kunt u het met water reinigen.

**LET OP!**

Reinig het filter niet in een wasmachine of met harde voorwerpen, anders kan het worden beschadigd.

**INSTRUCTIE**

Laat het filter eventueel drogen, voordat u het weer op de houder steekt.

Zie afb. **25**, pagina 8 tot afb. **27**, pagina 8

## 9 Garantie

De wettelijke garantieperiode is van toepassing. Als het product defect is, wendt u zich tot het filiaal van de fabrikant in uw land (adressen zie achterkant van de handleiding) of tot uw speciaalzaak.

Voor de afhandeling van de reparatie of garantie dient u de volgende documenten mee te sturen:

- een kopie van de factuur met datum van aankoop,
- reden van de klacht of een beschrijving van de storing.

## 10 Afvoer

► Laat het verpakkingsmateriaal indien mogelijk recyclen.




Als u het product definitief buiten bedrijf stelt, informeer dan bij het dichtstbijzijnde recyclingcentrum of uw speciaalzaak naar de betreffende afvoervoorschriften.

### 10.1 Batterijen afvoeren

**Bescherm uw milieu!**

Accu's en batterijen horen niet thuis in het huishoudelijke afval. Geef uw defecte of verbruikte of defecte accu's bij de leverancier of bij een verzamelpunt af.

## 11 Technische gegevens

	<b>PV100</b>
Artikelnr.:	9600000348
Motor:	12 V $\overline{=}$ , 28000 min <sup>-1</sup>
Accu:	12 V $\overline{=}$ , 2,6 Ah
Laadtijd:	10 – 14 h (automatische uitschakeling)
Inhoud:	3,8 l
Vermogen:	90 W
Bedrijfstemperatuur:	0 °C tot +40 °C
Afmetingen (h x b x d):	320 x 270 x 198 mm
Gewicht:	2150 g
Certificaten:	

Maximale oplading van de accu bij het laden op het 12-V-boordnet:

<b>Accuspanning</b>	<b>Oplading</b>
12,0 V	30 %
12,3 V	35 %
12,5 V	40 %
12,8 V	50 %
13,0 V	60 %
13,5 V	80 %
14,0 V	90 %
14,4 V	95 %



**Læs denne vejledning omhyggeligt igennem før ibrugtagning, og gem den. Giv den til brugeren, hvis du giver apparatet videre.**

Producenten hæfter ikke for skader, der er forårsaget af **ukorrekt brug** eller **forkert betjening**.

# 1 Sikkerhedshenvisninger

## 1.1 Generel sikkerhed



### ADVARSEL!

- Kontrollér før idrifttagning af apparatet, om driftsspændingen og netspændingen stemmer overens (se typeskilt).
- Personer (inkl. børn), der på grund af deres fysiske, sans- eller mentale evner eller deres uerfarenhed eller uvidenhed ikke er i stand til at anvende produktet sikkert, bør kun anvende dette produkt under en ansvarlig persons opsyn eller anvisning.
- Tag **ikke** apparatet i brug, hvis det har synlige beskadigelser.
- Anvend udelukkende netdelen, der er indeholdt i leveringsomfanget.
- Udsæt aldrig netdelen eller 12 V-ladekablet for fugt.
- Oplad **ikke** apparatet, hvis ladekablet, netdelen eller ladebøsningen på apparatet har synlige beskadigelser.
- Reparationer på dette apparat må kun foretages af fagfolk. Ved ukorrekte reparationer kan der opstå betydelige farer. Kontakt kundeserviceafdelingen i forbindelse med reparationer.



### FORSIGTIG!

- Anvend ikke tilbehør, der ikke er anbefalet af producenten. Det kan medføre kvæstelser og materielle skader.

## 1.2 Sikkerhed under anvendelse af apparatet



### ADVARSEL!

- Anvend aldrig apparatet i rum, hvor der opbevares brandfarlige materialer eller har dannet sig brændbare gasser. Gnister fra motoren kan antænde dem.
- Opsug ikke
  - opløsningsmiddelholdige eller ætsende væsker
  - varme, glødende, hårde eller spidse genstande
  - giftige materialer.De kan beskadige apparatet eller filteret.
- Dyp ikke apparatet i vand.
- Sørg for, at væsken i beholderen ikke stiger over markeringen „MAX FILL LINE“, når der opsuges væsker.
- Stil ikke apparatet på hovedet, når du har opsuget væsker.
- Anvend ikke netdelen med våde hænder.



### FORSIGTIG!

- Hold dyser væk fra øjne, ører og ansigt under driften. Sørg for, at hår, løs beklædning og fingre ikke kommer ind i åbningerne eller i nærheden af drejende dele.
- Hold børn og dyr på en sikker afstand under brug af apparatet.
- Sørg for, at apparatet står sikkert, når det anvendes på trapper.



### VIGTIGT!

- Anvend udelukkende apparatet indenfor, aldrig i det fri.
- Sørg for, at åbninger ikke tilstoppes. Rengør evt. åbningerne, før støvsugerens anvendes.
- Tag ikke filteret apparatet i drift uden filter.
- Sørg for, at batteriet aldrig aflades fuldstændigt. Du registrerer et tomt batteri på, at motoren kører langsommere. Oplad batteriet igen så hurtigt som muligt efter hver brug.



### BEMÆRK

- Hold filteret rent, da støvsugerens effekt afhænger meget af filterets tilstand.

## 2 Leveringsomfang

Se fig. **1**, side 3

## 3 Korrekt brug

PowerVac PV100 er en batteristøvsuger til lette tør- og vådrengøringsarbejder. Dette apparat er ikke egnet til erhvervsmæssig anvendelse. Det må ikke anvendes i det fri.

## 4 Betjeningselementer

Nr. på fig. <b>2</b> , side 3	Betegnelse
1	Greb
2	Tænd-/sluk-knap
3	Ladevisning lyser under opladningen, slukker ved fuldstændigt opladet batteri
4	Låsetast
5	Smudsbeholder
6	Låseklemmer
7	Batteriklemmer
8	Ladebøsning
9	Holdeklemme til sugeslangen

## 5 Før første brug

Gør støvsugeren klar på følgende måde, før du anvender den:

### Opladning af batteriet



#### BEMÆRK

Støvsugeren leveres med et batteri, der kun er lidt opladet. Du skal oplade batteriet, før du kan anvende støvsugeren (se kapitlet „Opladning af batteriet“ på side 68).

### Montering af sugeslangen

Se fig. **3**, side 4 og fig. **4**, side 4

### Kontrol af filteret



#### VIGTIGT!

- Anvend aldrig støvsugeren uden filter (fig. **5** 1, side 4).
- Anvend udelukkende det medleverede filter fra producenten.

Se fig. **5**, side 4 til fig. **7**, side 4

### Montering af bæreremme

Se fig. **8**, side 4

## 6 Anvendelse af støvsugeren

### 6.1 Opladning af batteriet



#### FORSIGTIG! Fare for kvæstelser!

Oplad aldrig batteriet under kørslen eller med kørende motor.



#### VIGTIGT!

Oplad kun batteriet med den vedlagte netdel eller 12 V-ladekablet. Hvis der er brug for reservedele, skal de udelukkende bestilles hos producenten.

**BEMÆRK**

- Netdelen opvarmes under opladningen.
- Lad apparatet være frakoblet under opladningen.

Sådan oplader du batteriet med 230 V-vekselstrømnettet: Se fig. **9**, side 5 til fig. **11**, side 5.

Sådan oplader du batteriet med 12 V-jævnstrømnettet: Se fig. **12**, side 5 til fig. **13**, side 5.

- ✓ Ladevisningen lyser under opladningen.
- ✓ Batteriet oplades afhængigt af batterispændingen, der står til rådighed (se kapitlet „Tekniske data“ på side 72).
- ✓ Opladningen afsluttes automatisk af den integrerede ladeelektronik.
- ✓ Ladevisningen slukker ved fuldstændigt opladet batteri.

## 6.2 Rengøring vådt snavs eller væsker

**BEMÆRK**

- Tøm smudsbeholderen, før du opsuger væsker eller vådt snavs.
- Rengør smudsbeholderen og dyserne, når du har opsuget, især hvis du opsuger våde, klæbrige køkkenrester (se kapitlet „Rengøring af apparatet og tilbehøret“ på side 70).

Se fig. **14**, side 5 til fig. **16**, side 6

## 6.3 Tømning af smudsbeholderen

Se fig. **17**, side 6 til fig. **19**, side 6

## 6.4 Aftagning af sugeslangens

Se fig. **20**, side 6

## 7 Udskiftning batteri

Der kan købes et nyt batteri i faghandlen. Sørg for, at batteriet har de samme specifikationer (12 V $\overline{---}$ , 2,6 Ah) og mål som det originale batteri.



### VIGTIGT!

Før du udskifter batterier, skal du evt. trække netdelen ud af ladebøsningen.



### Beskyt miljøet!

Genopladelige og ikke genopladelige batterier hører ikke til i husholdningsaffaldet.

Aflever defekte genopladelige batterier og brugte batterier hos forhandleren eller ved et indsamlingssted.

Se fig. **21**, side 7 til fig. **24**, side 7

## 8 Vedligeholdelse og rengøring af støvsugeren

### 8.1 Rengøring af apparatet og tilbehøret



### VIGTIGT!

Anvend ikke skarpe eller hårde genstande eller rengøringsmidler til rengøring, da det kan beskadige produktet.

- Rengør af og til produktet med en fugtig klud.
- Rengør af og til smudsbeholderen og dyserne med en blanding af varmt vand og sæbe.

### 8.2 Rengøring af filteret

Hvis filteret er tilsmudset, kan du rengøre det og anvende det igen. Hvis filteret er ekstremt tilsmudset, kan du rengøre det med vand.



### VIGTIGT!

Rengør ikke filteret i en vaskemaskine eller med hårde genstande, da det kan ødelægge filtre.

**BEMÆRK**

Lad evt. filteret tørre, før det igen sættes på holderen.

Se fig. **25**, side 8 til fig. **27**, side 8

## 9 Garanti

Den lovbestemte garantiperiode gælder. Hvis produktet er defekt, skal du kontakte producentens afdeling i dit land (adresser, se vejledningens bagside) eller din forhandler.

Ved reparation eller krav om garanti skal du medsende følgende bilag:

- En kopi af regningen med købsdato
- En reklameringsgrund eller en fejlbeskrivelse

## 10 Bortskaffelse

► Bortskaf så vidt muligt emballagen sammen med det tilsvarende genbrugsaffald.



Hvis du tager produktet endegyldigt ud af drift, skal du kontakte det nærmeste recyclingcenter eller din faghandel for at få de pågældende forskrifter om bortskaffelse.


### 10.1 Bortskaffelse af akkumulatorer

**Beskyt miljøet!**

Genopladelige og ikke genopladelige batterier hører ikke til i husholdningsaffaldet.

Aflever defekte genopladelige batterier og brugte batterier hos forhandleren eller ved et indsamlingssted.

# 11 Tekniske data

	<b>PV100</b>
Art.nr.:	9600000348
Motor:	12 V $\overline{=}$ , 28000 o/min
Batteri:	12 V $\overline{=}$ , 2,6 Ah
Opladningstid:	10 – 14 h (automatisk frakobling)
Kapacitet:	3,8 l
Effekt:	90 W
Driftstemperatur:	0 °C til +40 °C
Mål H x B x D:	320 x 270 x 198 mm
Vægt:	2150 g
Certifikater:	

Maks. opladning af batteriet ved opladning med køretøjets 12 V-ledningsnet:

<b>Batterispænding</b>	<b>Opladning</b>
12,0 V	30 %
12,3 V	35 %
12,5 V	40 %
12,8 V	50 %
13,0 V	60 %
13,5 V	80 %
14,0 V	90 %
14,4 V	95 %



**Läs igenom anvisningarna noga innan apparaten tas i drift. Spara bruksanvisningen för senare bruk. Överlämna bruksanvisningen till den nya ägaren vid ev. vidareförsäljning.**

Tillverkaren ansvarar inte för skador som uppstår p.g.a. **icke ändamålsenlig användning** eller **felaktig hantering/skötsel**.

# 1 Säkerhetsanvisningar

## 1.1 Allmänt om säkerheten



### **VARNING!**

- Före driftstart måste du kontrollera att driftspänning och nätspänning stämmer överens (se typskylt).
- Personer (inklusive barn) som inte kan använda produkten på ett säkert sätt på grund av fysisk, sensorisk eller mental oförmåga, oerfarenhet eller okunskap får inte använda produkten utan överinseende av och instruktioner från en ansvarig person.
- Om det finns uppenbara skador på maskinen får den **inte** användas.
- Du får bara använda nätdelen som följer med vid leverans.
- 12 V-kabeln eller nätdelen får under inga omständigheter utsättas för väta.
- Maskinen får **inte** laddas om det finns uppenbara skador på maskinens laddningskabel, nätdel eller laddningsdosa.
- Om maskinen behöver repareras får reparation bara utföras av kvalificerade fackmän. Om maskinen repareras på ett felaktigt sätt kan det leda till stor fara.  
Om maskinen behöver repareras kontaktar du kundtjänst.



### **AKTA!**

- Det är inte tillåtet att använda något tillbehör som inte rekommenderas av tillverkaren. Det kan leda till skador på material och människor.

## 1.2 Driftsäkerhet



### VARNING!

- Maskinen får aldrig användas i lokaler där det finns brandfarliga ämnen eller lättantändliga gaser har bildats. Dessa kan antändas av gnistor från motorn.
- Det är inte tillåtet att suga upp
  - vätskor som innehåller lösningsmedel eller är frätande,
  - varma, glödande, hårda, vassa föremål eller
  - giftigt material.Maskinen eller filtret kan skadas.
- Maskinen får inte sänkas ned i vatten.
- När du suger upp vätskor måste du se till att vätskan i behållaren inte överstiger markeringen "MAX FILL LINE".
- Maskinen får inte ställas upp och ned om du sugit upp vätskor.
- Nätdelen får inte användas om du har blöta händer.



### AKTA!

- När maskinen används måste du se till att munstycket hålls borta från ögon, öron och ansikte. Var försiktig så att inte hår, löst sittande kläder eller fingrar hamnar i öppningarna eller i de roterande delarna.
- Barn och djur måste hållas på behörigt avstånd när maskinen används.
- Var särskilt noga med att maskinen står säkert när du använder maskinen till att städa i trappor.



### OBSERVERA!

- Maskinen får bara användas inomhus och aldrig utomhus.
- Se till att öppningarna inte täpps igen. Vid behov kan öppningarna behöva rengöras innan dammsugaren används.
- Apparaten får inte användas utan filter.
- Batteriet får aldrig bli helt urladdat. Om ett batteri är tomt märks det på att motorn går långsammare.  
När dammsugaren har använts ska batteriet laddas så fort som möjligt.



### ANVISNING

- Se till att filtret är rent, eftersom dammsugareffekten hänger starkt ihop med filtrets tillstånd.

## 2 Leveransomfattning

Se bild **1**, sida 3

## 3 Ändamålsenlig användning

PowerVac PV100 är en batteridammsugare som används till lätta rengöringsarbeten på torra och våta ytor. Maskinen är inte avsedd att användas inom industrin. Maskinen får inte användas utomhus.

## 4 Styrelement

<b>Nr i bild <b>2</b>, sida 3</b>	<b>Beteckning</b>
1	Handtag
2	Strömbrytare
3	Laddindikering lyser vid laddning och släcks när batteriet är fulladdat
4	Spärrknapp
5	Skräpbehållare
6	Låsklämma
7	Batterifack
8	Laddningsdosa
9	Fästklämma för sugslangen

## 5 Innan dammsugaren används för första gången

Innan dammsugaren används måste den förberedas enligt följande:

### Ladda batteri



#### ANVISNING

Vid leverans är batteriets laddningsnivå mycket låg. Innan du kan använda dammsugaren måste batteriet laddas (se kapitel "Ladda batteri" på sidan 76).

### Montera sugslang

Se bild **3**, sida 4 och bild **4**, sida 4

### Kontrollera filter



#### OBSERVERA!

- Dammsugaren får aldrig användas utan filter (bild **5** 1, sida 4).
- Det är bara tillåtet att använda filtret från tillverkaren som följer med vid leverans.

Se bild **5**, sida 4 till bild **7**, sida 4

### Montera bärrem

Se bild **8**, sida 4

## 6 Använda dammsugaren

### 6.1 Ladda batteri



#### AKTA! Risk för skada!

Batteriet får aldrig laddas när dammsugaren används eller när motorn är igång.

**OBSERVERA!**

Batteriet får bara laddas med den medföljande nätdelen eller med 12 V-laddningskabeln. Om du behöver reservdelar ska du beställa dem från tillverkaren.

**ANVISNING**

- Nätdelen blir varm under laddning.
- Se till att maskinen är avstängd när laddning pågår.

Så här laddar du batteriet med 230 V-växelström: se bild **9**, sida 5 till bild **11**, sida 5.

Så här laddar du batteriet med 12 V-likström: se bild **12**, sida 5 till bild **13**, sida 5.

- ✓ Laddindikeringen lyser under laddningen.
- ✓ Hur batteriet laddas hänger ihop med den befintliga batterispänningen (se kapitel "Tekniska data" på sidan 80).
- ✓ Laddningen avslutas automatiskt tack vare den integrerade laddningselektroniken.
- ✓ När batteriet är fulladdat släcks laddningsindikeringen.

## 6.2 Suga upp våt smuts eller vätskor

**ANVISNING**

- Innan du suger upp vätskor eller våt smuts måste skräpbehållaren tömmas.
- Rengör skräpbehållaren och munstyckena när du dammsugit klart, särskilt om du sugit upp våta, klabbiga köksrester (se kapitel "Rengöra maskin och tillbehör" på sidan 78).

Se bild **14**, sida 5 till bild **16**, sida 6

## 6.3 Tömma skräpbehållare

Se bild **17**, sida 6 till bild **19**, sida 6

## 6.4 Ta av sugslang

Se bild **20**, sida 6

## 7 Byta batteri

Det går att köpa ett nytt batteri i fackhandeln. Se till att batteriets specifikationer (12 V $\equiv$ , 2,6 Ah) och mått motsvarar specifikationerna och måtten för originalbatteriet.



### **OBSERVERA!**

Innan du byter batteri måste eventuellt nåtdelen dras ur laddningsdosan.



### **Skydda miljön!**

Varken laddningsbara batterier eller andra batterier hör hemma i hushållssoporna.

Lämna dina förbrukade eller defekta (laddningsbara) batterier till återförsäljaren eller till ett insamlingsställe.

Se bild **21**, sida 7 till bild **24**, sida 7

## 8 Rengöra och sköta dammsugaren

### 8.1 Rengöra maskin och tillbehör



### **OBSERVERA!**

Använd inga vassa eller hårda föremål för rengöring, använd inga skarpa rengöringsmedel; produkten kan skadas.

- Rengör produkten då och då med en fuktig trasa.
- Med jämna mellanrum måste skräpbehållaren och munstyckena rengöras med varmt vatten och tvål.

### 8.2 Rengöra filter

När filtret är smutsigt kan det rengöras och återanvändas. Om filtret är mycket smutsigt kan det rengöras med vatten.



### **OBSERVERA!**

Filtret får inte rengöras i en tvättmaskin eller med hjälp av hårda föremål eftersom filtret kan förstöras.

**ANVISNING**

Se till att filtret torkar innan du stoppar tillbaka det i hållaren.

Se bild **25**, sida 8 till bild **27**, sida 8

## 9 Garanti

Den lagstadgade garantitiden gäller. Om produkten är defekt: kontakta tillverkarens kontor i ditt land (adresser, se bruksanvisningens baksida) eller återförsäljaren.

Vid reparations- resp. garantiärenden ska följande skickas med:

- en kopia på fakturan med inköpsdatum,
- en reklameringsbeskrivning/felbeskrivning.

## 10 Avfallshantering

► Lämna om möjligt förpackningsmaterialet till återvinning.



När produkten slutgiltigt tas ur bruk: informera dig om gällande bestämmelser hos närmaste återvinningscentral eller hos återförsäljaren.


### 10.1 Kassera batterier

**Skydda miljön!**

Varken laddningsbara batterier eller andra batterier hör hemma i hushållssoporna.

Lämna dina förbrukade eller defekta (laddningsbara) batterier till återförsäljaren eller till ett insamlingsställe.

# 11 Tekniska data

	<b>PV100</b>
Art nr:	9600000348
Motor:	12 V $\overline{=}$ , 28000 min <sup>-1</sup>
Batteri	12 V $\overline{=}$ , 2,6 Ah
Laddningstid:	10 – 14 timmar (automatisk avstängning)
Kapacitet:	3,8 l
Effekt:	90 W
Drifttemperatur:	0 °C till +40 °C
Mått H x B x T:	320 x 270 x 198 mm
Vikt:	2150 g
Certifikat:	

Maximal laddning när batteriet laddas med elnät på 12 V:

<b>Batterispänning</b>	<b>Laddning</b>
12,0 V	30 %
12,3 V	35 %
12,5 V	40 %
12,8 V	50 %
13,0 V	60 %
13,5 V	80 %
14,0 V	90 %
14,4 V	95 %



**Les bruksanvisningen nøye før du tar i bruk apparatet, og ta vare på den. Hvis apparatet selges videre, må man sørge for å gi bruksanvisningen videre også.**

Produsenten påtar seg intet ansvar for skader som skyldes **ikke tiltenkt bruk** eller **feil bruk**.

# 1 Sikkerhetsregler

## 1.1 Generell sikkerhet



### ADVARSEL!

- Kontroller før apparatet settes i gang om driftsspenningen og nettspenningen stemmer over ens (se typeskilt).
- Personer (inklusive barn) som på grunn av sine fysiske, sensoriske eller mentale ferdigheter eller på grunn av sin uerfarenhet eller manglende kjennskap ikke er i stand til å bruke produktet på en sikker måte, må ikke bruke dette produktet uten oppsyn eller anvisning fra en ansvarlig person.
- **Ikke** ta apparatet i bruk hvis det har synlige skader.
- Bruk kun nettdelen som leveres med apparatet.
- Utsett aldri nettdelen hhv. 12 V ladekabelen for fuktighet.
- **Ikke** lad opp apparatet når ladekabelen, nettdelen eller kontakten på apparatet har synlige skader.
- Reparasjoner på dette apparatet må kun utføres av fagfolk. Feil reparasjoner kan føre til betydelige skader.  
Ta kontakt med kundeservice ved behov for reparasjon.



### FORSIKTIG!

- Ikke bruk tilbehør som ikke er anbefalt av produsenten. Dette kan føre til personskader og materielle skader.

## 1.2 Sikkerhet ved bruk av apparatet



### ADVARSEL!

- Bruk aldri apparatet i rom hvor det blir oppbevart brannfarlige stoffer eller hvor det har dannet seg brennbare gasser. Gnister fra motoren kan antenne disse.
- Ikke sug opp
  - løsemiddelholdige eller etsende væsker
  - varme, glødende, harde eller spisse gjenstander
  - giftige materialer.Disse kan skade apparatet eller filteret.
- Dypp aldri apparatet direkte i vann.
- Når man suger opp fuktighet må man passe på at væsken i beholderen ikke kommer over merket «MAX FILL LINE».
- Ikke sett apparatet på hodet når du suger opp væske.
- Betjen ikke nettdelen med våte hender.



### FORSIKTIG!

- Under bruk må du holde munnstykkene unna øyne, ører og ansiktet. Pass på at hår, løstsittende klær og fingre ikke kommer inn i åpningene eller borti deler som går rundt.
- Når apparatet er i bruk, må man holde barn og dyr på trygg avstand.
- Pass på at apparatet står sikkert når man bruker den i trapper.



### PASS PÅ!

- Bruk apparatet kun innendørs, ikke utendørs.
- Pass på at åpningene ikke blir blokkert. Rengjør evt. åpningene før du bruker støvsugeren.
- Ikke bruk apparatet uten filter.
- Pass på at det oppladbare batteriet ikke lades helt ut. Man merker at det oppladbare batteriet er i ferd med å lades ut på at motoren går saktere.  
Lad opp apparatet etter hver gangs bruk hvis dette er mulig.



### MERK

- Hold filteret rent, da støvsugerens effekt i stor grad avhenger av filterets tilstand.

## 2 Leveringsomfang

Se fig. **1**, side 3

## 3 Forskriftsmessig bruk

PowerVac PV100 er en oppladbar støvsuger for lette tørre og våte støvsugingsoppgaver. Dette apparatet er ikke beregnet for yrkesmessig bruk. Det må ikke brukes utendørs.

## 4 Betjeningselementer

Nr. i fig. <b>2</b> , side 3	Betegnelse
1	Håndtak
2	På-/av-bryter
3	Ladeindikering lyser under lading og slukker når batteriet er fulladet
4	Låseknapp
5	Smussbeholder
6	Låseklemmer
7	Batterilomme
8	Ladekontakt
9	Festeklemme for sugeslangen

## 5 Før første gangs bruk

Før du benytter støvsugeren, må den klargjøres som følger:

### Lad batteriet



#### MERK

Støvsugeren leveres med et batteri som bare er delvis oppladet. Før du kan benytte støvsugeren, må du lade opp batteriet (se kapittel «Lade batteriet» på side 84).

### Montere sugeslangen

Se fig. **3**, side 4 og fig. **4**, side 4

### Kontrollere filteret



#### PASS PÅ!

- Ikke bruk støvsugeren uten filter (fig. **5** 1, side 4)
- Bruk kun det vedlagte filteret fra produsenten.

Se fig. **5**, side 4 til fig. **7**, side 4

### Montere bærereim

Se fig. **8**, side 4

## 6 Bruke støvsugeren

### 6.1 Lade batteriet



#### FORSIKTIG! Fare for skade!

Lad aldri batteriet i fart eller mens motoren går.



#### PASS PÅ!

Lad batteriet kun med nettdelen hhv. 12 V ladekabelen som følger med. Hvis du trenger reservedeler, fås disse kun fra produsenten.

**MERK**

- Nettdelen blir varm under ladingen.
- La apparatet være avslått under ladingen.

Slik lader du det oppladbare batteriet fra 230 V vekselstrømsnettet: se fig. **9**, side 5 til fig. **11**, side 5.

Slik lader du det oppladbare batteriet fra 12 V likestrømsnettet: se fig. **12**, side 5 til fig. **13**, side 5.

- ✓ Ladeindikatoren lyser under lading.
- ✓ Batteriet lades avhengig av batterispenningen som er tilgjengelig (se kapittel «Tekniske data» på side 88).
- ✓ Ladingen avsluttes automatisk av den integrerte ladeelektronikken.
- ✓ Ladeindikatoren slukker når batteriet er fulladet.

## 6.2 Suge fuktig smuss eller væsker

**MERK**

- Tøm smussbeholderen før du suger opp væsker eller fuktig smuss.
- Rengjør smussbeholderen og dysene etter støvsuging, spesielt når man har sugd opp fuktig, klebrige rester på kjøkkenet (se kapittel «Rengjøre apparat og tilbehør» på side 86).

Se fig. **14**, side 5 til fig. **16**, side 6

## 6.3 Tømme smussbeholderen

Se fig. **17**, side 6 til fig. **19**, side 6

## 6.4 Ta av sugeslangen

Se fig. **20**, side 6

## 7 Bytte oppladbart batteri

Du får kjøpt nytt batteri i faghandelen. Påse at batteriet har de samme spesifikasjonene (12 V $\equiv$ , 2,6 Ah) og målene som originalbatteriet.



### PASS PÅ!

Før du bytter batteri må man koble nettdelen fra ladekontakten.



### Bevar miljøet!

Batterier hører ikke hjemme i husholdningsavfallet.

Lever defekte eller brukte batterier enten til forhandleren eller på en oppsamlingsstasjon.

Se fig. **21**, side 7 til fig. **24**, side 7

## 8 Rengjøring og stell av støvsugeren

### 8.1 Rengjøre apparat og tilbehør



### PASS PÅ!

Bruk ikke skarpe eller harde gjenstander eller rengjøringsmidler til rengjøring, da det kan skade produktet.

- Rengjør produktet regelmessig med en fuktig klut.
- Rengjør smussbeholderen og munnstykkene fra tid til annen med en blanding av varmt vann og såpe.

### 8.2 Rengjøre filteret

Hvis filteret er skittent kan det rengjøres og brukes om igjen. Hvis filteret er svært skittent, kan det rengjøres med vann.



### PASS PÅ!

Ikke rengjør filteret i vaskemaskin eller med harde gjenstander, da det kan gå i stykker.

**MERK**

La filteret eventuelt tørke før du stikker det på holderen igjen.

Se fig. **25**, side 8 til fig. **27**, side 8

## 9 Garanti

Lovmessig garantitid gjelder. Hvis produktet skulle være defekt, kontakter du produsentens filial i ditt land (du finner adressene på baksiden av veiledningen) eller til din faghandler.

Ved henvendelser vedrørende reparasjon eller garanti, må du sende med følgende dokumentasjon:

- kopi av kvitteringen med kjøpsdato,
- årsak til reklamasjonen eller beskrivelse av feilen.

## 10 Avhending

► Lever emballasje til resirkulering så langt det er mulig.



Når du tar produktet ut av drift for siste gang, må du sørge for å få informasjon om deponeringsforskrifter hos nærmeste resirkuleringsstasjon eller hos din faghandler.


### 10.1 Deponering av batterier

**Bevar miljøet!**

Batterier hører ikke hjemme i husholdningsavfallet.

Lever defekte eller brukte batterier enten til forhandleren eller på en oppsamlingsstasjon.

# 11 Tekniske data

	<b>PV100</b>
Art.nr.:	9600000348
Motor:	12 V $\overline{=}$ , 28000 min <sup>-1</sup>
Batteri:	12 V $\overline{=}$ , 2,6 Ah
Ladetid:	10 – 14 t (automatisk utkobling)
Volum:	3,8 l
Effekt:	90 W
Driftstemperatur:	0 °C til +40 °C
Mål H x B x D:	320 x 270 x 198 mm
Vekt:	2150 g
Sertifikat:	

Maksimum opplading av batteriet ved lading på 12 V strømmettet:

<b>Batterispenning</b>	<b>Opplading</b>
12,0 V	30 %
12,3 V	35 %
12,5 V	40 %
12,8 V	50 %
13,0 V	60 %
13,5 V	80 %
14,0 V	90 %
14,4 V	95 %



**Lue tämä ohje huolellisesti läpi ennen käyttöönottoa ja säilytä ohje hyvin. Jos myyt tuotteen eteenpäin, anna ohje tällöin edelleen uudelle käyttäjälle.**

Valmistaja ei ota vastuuta vahingoista, jotka aiheutuvat **epäasianmukaisesta käytöstä** tai **väärästä käytöstä**.

# 1 Turvallisuusohjeet

## 1.1 Yleinen turvallisuus



### **VAROITUS!**

- Tarkasta ennen laitteen käyttöönottoa, vastaavatko käyttöjännite ja verkkojännite toisiaan (ks. tyypikilpi).
- Henkilöiden (mukaan lukien lapset), jotka eivät voi käyttää tuotetta turvallisesti fyysisten, sensoristen tai psyykkisten taitojensa takia tai kokemattomuuden tai tietämättömyyden vuoksi, ei tulisi käyttää tuotetta ilman valvontaa tai vastuullisen henkilön opastusta.
- **Älä** ota laitetta käyttöön, mikäli laitteessa ilmenee näkyviä vaurioita.
- Käytä ainoastaan toimitukseen sisältyvää verkkolaitetta.
- Älä käytä verkkolaitetta tai 12 V:n latauskaapelia koskaan paikoissa, joissa laite tai kaapeli saattaa kastua.
- **Älä** lataa laitetta, jos latauskaapelissa, verkkolaitteessa tai laitteen latausliittimessä on näkyviä vaurioita.
- Ainoastaan ammattilaiset saavat korjata tätä laitetta. Epäasianmukaisista korjauksista saattaa aiheutua huomattavia vaaroja. Käännä asiakaspalvelun puoleen, jos laite tarvitsee korjausta.



### **HUOMIO!**

- Älä käytä lisävarusteita, joita valmistaja ei suosittele. Tämä voi aiheuttaa loukkaantumisen ja materiaalivaurioita.

## 1.2 Laitteen käyttöturvallisuus



### VAROITUS!

- Älä koskaan käytä laitetta tiloissa, joissa säilytetään syttyviä aineita tai jossa muodostuu palavia kaasuja. Moottorin kipinät voivat sytyttää nämä.
- Älä imuroi
  - liuotainepitoisia tai syövyttäviä nesteitä
  - kuumia, hehkuvia, kovia tai teräviä esineitä
  - myrkyllisiä materiaaleja.Nämä voivat vaurioittaa laitetta tai suodatinta.
- Älä upota laitetta veteen.
- Varmista nesteitä imuroidessasi, että nesteen pinta ei ylitä säilössä merkintää "MAX FILL LINE".
- Älä aseta laitetta ylösalaisin imuroituasi laitteella nesteitä.
- Älä käytä verkkolaitetta märillä käsillä.



### HUOMIO!

- Pidä käytön aikana suuttimet pois silmien, korvien ja kasvojen alueelta. Huomioi, etteivät hiukset, löysät vaatteet tai sormet joudu aukkoihin tai pyöriin osiin.
- Pidä lapset ja eläimet riittävän kaukana laitteen käytön aikana.
- Varmista laitteen tukeva asento erityisesti siinä tapauksessa, että käytät laitetta portaikoissa.



### HUOMAUTUS!

- Käytä laitetta ainoastaan sisätiloissa.
- Huomioi, etteivät aukot mene tukkoon. Puhdista aukot tarvittaessa ennen kuin käytät pölynimuria.
- Älä ota laitetta käyttöön ilman suodatinta.
- Varmista aina, että akku ei purkautu kokonaan. Tyhjän akun voi tunnistaa moottorin käynnin hidastumisesta. Lataa akku aina mahdollisimman pian käytön jälkeen.



### OHJE

- Pidä suodatin puhtaana, sillä suodattimen puhtaus vaikuttaa olennaisesti pölynimurin imutehoon.

## 2 Toimituskokonaisuus

Katso kuva **1**, sivulla 3

## 3 Käyttötarkoitus

PowerVac PV100 on akkupölynimuri, joka on tarkoitettu kevyisiin kuiva- ja märkäpuhdistustehtäviin. Laitetta ei ole tarkoitettu yrityskäyttöön. Sitä ei saa käyttää ulkotiloissa.

## 4 Käyttölaitteet

Nro kuvassa kuva <b>2</b> , sivulla 3	Nimitys
1	Kahva
2	Virtakytkin
3	Latauksen merkkivalo palaa latauksen aikana, sammuu akun latauduttua täyteen
4	Lukituspainike
5	Likasäiliö
6	Lukitussalpa
7	Akkulokero
8	Latausliitin
9	Pidike imuletkua varten

## 5 Ennen ensimmäistä käyttökertaa

Suorita seuraavat valmistelut ennen pölynimurin käyttöä:

### Akun lataaminen



#### OHJE

Pölynimurin akussa on toimitettaessa vain vähäinen lataus. Akku on ladattava täyteen ennen pölynimurin käyttöä (ks. kap. "Akun lataaminen" sivulla 92).

### Imuletkun asennus

Ks. kuva **3**, sivulla 4 ja kuva **4**, sivulla 4

### Suodattimen tarkastus



#### HUOMAUTUS!

- Älä käytä pölynimuria koskaan ilman suodatinta (kuva **5** 1, sivulla 4).
- Käytä ainoastaan valmistajan imurin mukana toimittamaa suodatinta.

Ks. kuva **5**, sivulla 4 – kuva **7**, sivulla 4

### Kantohihnan asennus

Ks. kuva **8**, sivulla 4

## 6 Pölynimurin käyttö

### 6.1 Akun lataaminen



#### HUOMIO! Loukkaantumisvaara!

Akkua ei saa koskaan ladata ajon aikana tai moottorin käydessä.



#### HUOMAUTUS!

Lataa akku vain mukana toimitetun verkkolaitteen tai 12 V:n latauskaapelin avulla. Jos tarvitset varaosia, hanki ne yksinomaan valmistajalta.

**OHJE**

- Verkkolaite lämpenee lataustapahtuman aikana.
- Huolehdi siitä, että laite on lataamisen aikana pois päältä.

Akun lataaminen 230 V:n vaihtovirtaverkossa: ks. kuva **9**, sivulla 5 – kuva **11**, sivulla 5.

Akun lataaminen 12 V:n tasavirtaverkossa: ks. kuva **12**, sivulla 5 – kuva **13**, sivulla 5.

- ✓ Latauksen merkkivalo palaa lataamisen aikana.
- ✓ Akku latautuu käytettävissä olevalla akkujännitteellä (ks. kap. ”Tekniset tiedot” sivulla 96).
- ✓ Laitteeseen integroitu latauselektronikka lopettaa latauksen automaattisesti.
- ✓ Latauksen merkkivalo sammuu, kun akku on latautunut täyteen.

## 6.2 Märän lian tai nesteiden imurointi

**OHJE**

- Tyhjennä likasäiliö, ennen kuin aloitat nesteiden tai märän lian imuroinnin.
- Puhdista likasäiliö ja suuttimet imuroinnin jälkeen erityisesti siinä tapauksessa, että olet imuroinut märkiä ja ruoanlaiton jääneitä (ks. kap. ”Laitteen ja lisävarusteiden puhdistaminen” sivulla 94).

Ks. kuva **14**, sivulla 5 – kuva **16**, sivulla 6

## 6.3 Likasäiliön tyhjentäminen

Ks. kuva **17**, sivulla 6 – kuva **19**, sivulla 6

## 6.4 Imuletkun poistaminen

Ks. kuva **20**, sivulla 6

## 7 Akun vaihtaminen

Uuden akun voi hankkia alan erikoisliikkeestä. Varmista, että uuden akun tekniset tiedot (12 V<sup>---</sup>, 2,6 Ah) ja mitat ovat samat kuin alkuperäisakulla.



### HUOMAUTUS!

Irrota tarvittaessa verkkolaite latausliittimestä ennen akun vaihtamista.



### Muista ympäristönsuojelu!

Akut ja paristot eivät kuulu kotitalousjätteen sekaan.

Toimita vialliset akut tai käytetyt paristot kauppiaille tai keräyspisteeseen.

Ks. kuva **21**, sivulla 7 – kuva **24**, sivulla 7

## 8 Pölynimurin hoitaminen ja puhdistaminen

### 8.1 Laitteen ja lisävarusteiden puhdistaminen



### HUOMAUTUS!

Puhdistukseen ei saa käyttää teräviä tai kovia välineitä eikä puhdistusaineita, koska tämä voi johtaa tuotteen vahingoittumiseen.

- Puhdista tuote toisinaan ulkopuolelta kostealla liinalla.
- Puhdista likasäiliö ja suuttimet välillä lämpimän saippuavesiliuoksen avulla.

### 8.2 Suodattimen puhdistaminen

Likaantuneen suodattimen voi puhdistaa, minkä jälkeen suodatin on jälleen käyttökelpoinen. Jos suodatin on likaantunut pahoin, sen voi puhdistaa vedellä.



### HUOMAUTUS!

Älä puhdista suodatinta pesukoneessa tai kovien esineiden avulla, sillä suodatin voi tällöin rikkoutua.



### OHJE

Anna suodattimen tarvittaessa kuivua, ennen kuin asennat sen takaisin pidikkeeseen.

Ks. kuva **25**, sivulla 8 – kuva **27**, sivulla 8

## 9 Tuotevastuu

Laitetta koskee lakisääteinen takuu-aika. Jos tuote sattuu olemaan viallinen, käänny maasi valmistajan toimipisteen puoleen (osoitteet käyttöohjeen takasivulla) tai ota yhteyttä omaan ammattikauppiaseesi.

Korjaus- ja takuukäsittelyä varten lähetä mukana seuraavat asiakirjat:

- kopio ostolaskusta, jossa näkyy ostopäivä,
- valitusperuste tai vikakuvaus.

## 10 Hävittäminen

- Vie pakkausmateriaali mahdollisuuksien mukaan vastaavan kierrätysjätteen joukkoon.



Jos poistat tuotteen lopullisesti käytöstä, pyydä tietoa sen hävittämistä koskevista määräyksistä lähimmästä kierrätyskeskuksesta tai ammattiliikkeestäsi.

### 10.1 Akkujen hävittäminen




#### Muista ympäristönsuojelu!

Akut ja paristot eivät kuulu kotitalousjätteen sekaan.

Toimita vialliset akut tai käytetyt paristot kauppiaille tai keräyspisteeseen.

# 11 Tekniset tiedot

	<b>PV100</b>
Tuotenro:	9600000348
Moottori:	12 V $\overline{=}$ , 28000 min <sup>-1</sup>
Akku:	12 V $\overline{=}$ , 2,6 Ah
Latausaika:	10 – 14 h (automaattinen katkaisu)
Tilavuus:	3,8 l
Teho:	90 W
Käyttölämpötila:	0 °C – +40 °C
Mitat k x l x s:	320 x 270 x 198 mm
Paino:	2150 g
Sertifikaatit:	

Maksimilataus ladattaessa akku 12 V:n ajoneuvoverkossa:

<b>Akkujännite</b>	<b>Lataus</b>
12,0 V	30 %
12,3 V	35 %
12,5 V	40 %
12,8 V	50 %
13,0 V	60 %
13,5 V	80 %
14,0 V	90 %
14,4 V	95 %



**Прочтите данную инструкцию перед вводом в эксплуатацию и сохраните ее. В случае передачи прибора передайте инструкцию следующему пользователю.**

Изготовитель не несет ответственности за ущерб, вызванный **использованием не по назначению** или **неправильным управлением**.

# 1 Инструкции по технике безопасности

## 1.1 Общая безопасность



### ПРЕДУПРЕЖДЕНИЕ!

- Перед вводом прибора в эксплуатацию убедитесь в том, что рабочее напряжение идентично напряжению сети (см. заводскую табличку).
- Лица (в том числе дети), которые в связи с ограниченными физическими, сенсорными или умственными способностями или с недостатком опыта или знаний не в состоянии пользоваться данным изделием, не должны использовать это изделие без постоянного присмотра или инструктажа ответственного лица.
- **Не** вводите прибор в работу, если он имеет видимые повреждения.
- Используйте только блок питания, входящий в объем поставки.
- Не подвергайте блок питания и зарядный кабель 12 В действию влаги.
- **Не** заряжайте прибор, если зарядный кабель, блок питания или зарядное гнездо на приборе имеют видимые повреждения.
- Ремонт данного прибора разрешается выполнять только специалистам. Неправильно выполненный ремонт может приводить к серьезным опасностям.  
При необходимости ремонта обратитесь в сервисный центр.



### ОСТОРОЖНО!

- Не используйте принадлежности, не рекомендованные изготовителем. Это может приводить к травмам и повреждениям.

## 1.2 Техника безопасности при работе прибора



### ПРЕДУПРЕЖДЕНИЕ!

- Не используйте прибор в помещениях, в которых хранятся огнеопасные материалы или образуются горючие газы. Искры от двигателя могут привести к их возгоранию.
- Не допускайте всасывания
  - содержащих растворители или едких жидкостей
  - горячих, раскаленных, твердых или острых предметов
  - ядовитых материалов.Они могут повредить прибор или фильтр.
- Не погружайте прибор в воду.
- При всасывании жидкостей следите за тем, чтобы уровень жидкости в емкости не превышал метки «MAX FILL LINE».
- Не переворачивайте прибор, если он всасывал жидкости.
- Не пользуйтесь блоком питания с влажными руками.



### ОСТОРОЖНО!

- Во время работы не приближайте насадки к глазам, ушам и лицу. Следите за тем, чтобы волосы, свободная одежда и пальцы не попали в отверстия или во вращающиеся узлы.
- При использовании прибора держите детей и домашних животных на безопасном расстоянии от него.
- Особое внимание уделяйте безопасному положению, если вы используете прибор на лестницах.



### ВНИМАНИЕ!

- Прибор разрешается использовать только в помещениях, но ни в коем случае под открытым небом.
- Следите за тем, чтобы не забивались отверстия. При необходимости, перед использованием пылесоса очистите отверстия.
- Не вводите прибор без фильтра в работу.
- Следите за тем, чтобы аккумулятор не разрядился полностью. На разрядку аккумулятора указывает уменьшение частоты вращения двигателя. После каждого использования как можно быстрее подзарядите аккумулятор.



### УКАЗАНИЕ

- Содержите фильтр в чистоте, т. к. мощность пылесоса в значительной степени зависит от состояния фильтра.

## 2 Комплект поставки

См. рис. **1**, стр. 3

## 3 Использование по назначению

PowerVac PV100 представляет собой аккумуляторный пылесос для легких работ по сухой и влажной очистке. Этот прибор не предназначен для коммерческого использования. Запрещается его использование под открытым небом.

## 4 Органы управления

№ на рис. <b>2</b> , стр. 3	Наименование
1	Ручка
2	Выключатель
3	Индикатор зарядки горит во время зарядки, гаснет, когда аккумулятор полностью заряжен
4	Стопорная кнопка
5	Грязесборник
6	Зажим
7	Отсек для аккумулятора
8	Зарядное гнездо
9	Держатель шланга

## 5 Перед первым использованием

Прежде, чем использовать пылесос, подготовьте его следующим образом:

### Зарядить аккумулятор



#### УКАЗАНИЕ

Пылесос поставляется лишь со слегка заряженным аккумулятором. Прежде, чем можно будет использовать пылесос, необходимо зарядить аккумулятор (см. гл. «Зарядка аккумулятора» на стр. 100).

### Установить шланг

См. рис. **3**, стр. 4 и рис. **4**, стр. 4

### Проверить фильтр



#### ВНИМАНИЕ!

- Не используйте пылесос без фильтра (рис. **5** 1, стр. 4).
- Используйте только фильтр, входящий в объем поставки.

См. рис. **5**, стр. 4 – рис. **7**, стр. 4

### Установить ремень для переноски

См. рис. **8**, стр. 4

## 6 Использование пылесоса

### 6.1 Зарядка аккумулятора



#### ОСТОРОЖНО! Опасность травмирования!

Категорически запрещается заряжать аккумулятор во время движения или при работающем двигателе.



#### ВНИМАНИЕ!

Заряжайте аккумулятор только входящим в объем поставки блоком питания или зарядным кабелем 12 В. Если вам требуются запасные части, то приобретайте их только у изготовителя.

**УКАЗАНИЕ**

- Во время процесса зарядки блок питания нагревается.
- Во время зарядки оставляйте прибор выключенным.

Зарядка аккумулятора от сети переменного тока 230 В: см. рис. **9**, стр. 5 до рис. **11**, стр. 5.

Зарядка аккумулятора от сети постоянного тока 12 В: см. рис. **12**, стр. 5 до рис. **13**, стр. 5.

- ✓ Индикатор зарядки горит во время зарядки.
- ✓ Аккумулятор заряжается в зависимости от имеющегося в распоряжении напряжения аккумуляторной батареи (см. гл. «Технические характеристики» на стр. 104).
- ✓ Зарядка автоматически завершается встроенной электроникой зарядки.
- ✓ Индикатор зарядки гаснет, когда аккумулятор полностью заряжен.

## 6.2 Всасывание мокрой грязи или жидкостей

**УКАЗАНИЕ**

- Перед уборкой жидкостей или мокрой грязи опорожните грязесборник.
- После использования очистите грязесборник и насадки, особенно после уборки мокрых, липких кухонных отходов (см. гл. «Очистка прибора и принадлежностей» на стр. 102).

См. рис. **14**, стр. 5 – рис. **16**, стр. 6

## 6.3 Опорожнение грязесборника

См. рис. **17**, стр. 6 – рис. **19**, стр. 6

## 6.4 Снятие шланга

См. рис. **20**, стр. 6

## 7 Замена аккумулятора

Вы можете купить новый аккумулятор в специализированном магазине. Учитывайте, что аккумулятор должен иметь такие же характеристики (12 В---, 2,6 Ач) и размеры, что и оригинальный аккумулятор.



### **ВНИМАНИЕ!**

Прежде, чем заменить аккумулятор, вы должны вытянуть блок питания из зарядного гнезда.



### **Защищайте окружающую среду!**

Аккумуляторы и батареи запрещается выбрасывать в бытовой мусор. Неисправные аккумуляторы и разряженные батареи сдавайте в торговую организацию или в специальные сборные пункты.

См. рис. **21**, стр. 7 – рис. **24**, стр. 7

## 8 Уход и очистка пылесоса

### 8.1 Очистка прибора и принадлежностей



### **ВНИМАНИЕ!**

Не использовать для очистки острые или твердые предметы или чистящие средства, т. к. это может привести к повреждениям продукта.

- ▶ Периодически очищайте продукт влажной тряпкой.
- ▶ Периодически очищайте грязесборник и насадки теплым мыльным раствором.

### 8.2 Очистка фильтра

Если фильтр загрязнен, вы можете очистить его и использовать повторно. Если фильтр загрязнен очень сильно, Вы можете промыть его водой.



### **ВНИМАНИЕ!**

Не очищайте фильтр в стиральной машине или твердыми предметами, т. к. это может разрушить фильтр.

**УКАЗАНИЕ**

Дайте фильтру высохнуть, прежде чем снова вставить его в держатель.

См. рис. **25**, стр. 8 – рис. **27**, стр. 8

## 9 Гарантия

Действителен установленный законом срок гарантии. Если продукт неисправен, обратитесь в представительство изготовителя в Вашей стране (адреса см. на оборотной стороне инструкции) или в торговую организацию.

В целях проведения ремонта или гарантийного обслуживания Вы должны также послать следующие документы:

- копию счета с датой покупки,
- причину рекламации или описание неисправности.

## 10 Утилизация

- По возможности, выкидывайте упаковочный материал в мусор, подлежащий вторичной переработке.




Если Вы окончательно выводите продукт из эксплуатации, то получите информацию в ближайшем центре по вторичной переработке или в торговой сети о соответствующих предписаниях по утилизации.

### 10.1 Утилизация аккумуляторов

**Защищайте окружающую среду!**

Аккумуляторы и батареи запрещается выбрасывать в бытовой мусор. Неисправные аккумуляторы и разряженные батареи сдавайте в торговую организацию или в специальные сборные пункты.

## 11 Технические характеристики

	<b>PV100</b>
Арт. №:	9600000348
Двигатель:	12 В $\overline{=}$ , 28000 мин <sup>-1</sup>
Аккумулятор:	12 В $\overline{=}$ , 2,6 Ач
Длительность зарядки:	10 – 14 ч (автоматическое отключение)
Емкость:	3,8 л
Мощность:	90 Вт
Рабочая температура:	от 0 °С до +40 °С
Размеры В x Ш x Г:	320 x 270 x 198 мм
Вес:	2150 г
Сертификаты:	

Максимальная степень заряда аккумулятора при зарядке от бортовой сети 12 В:

<b>Напряжение батареи</b>	<b>Степень заряда</b>
12,0 В	30 %
12,3 В	35 %
12,5 В	40 %
12,8 В	50 %
13,0 В	60 %
13,5 В	80 %
14,0 В	90 %
14,4 В	95 %



**Przed uruchomieniem urządzenia należy uważnie przeczytać niniejszą instrukcję. Instrukcję należy zachować. W razie przekazywania urządzenia należy ją przekazać kolejnemu nabywcy.**

Producent nie odpowiada za szkody powstałe w **wyniku użytkowania niezgodnego z przeznaczeniem** lub **niewłaściwej obsługi**.

# 1 Wskazówki bezpieczeństwa

## 1.1 Ogólne bezpieczeństwo



### OSTRZEŻENIE!

- Przed uruchomieniem urządzenia sprawdzić, czy wartość napięcia roboczego i wartość napięcia sieciowego są takie same (zob. tabliczka znamionowa).
- Osoby (łącznie z dziećmi), które z powodu swych zdolności psychofizycznych, sensorycznych lub umysłowych bądź braku doświadczenia lub niewiedzy nie są w stanie bezpiecznie używać urządzenia, nie powinny korzystać z niego bez nadzoru osoby odpowiedzialnej.
- **Nie** uruchamiać urządzenia, jeśli ma widoczne uszkodzenia.
- Używać tylko dołączonego zasilacza.
- Chronić zasilacz oraz przewód do ładowania 12 V przed wilgocią.
- **Nie** ładować urządzenia, gdy przewód do ładowania, zasilacz lub gniazdo do ładowania ma widoczne uszkodzenia.
- Napraw mogą dokonywać tylko odpowiednio wykwalifikowane osoby. Niefachowe naprawy mogą spowodować poważne niebezpieczeństwo.  
W celu przeprowadzenia naprawy należy zwrócić się do działu serwisowego.



### OSTROŻNIE!

- Nie używać osprzętu niezalecanego przez producenta. Może to spowodować obrażenia ciała i szkody materialne.

## 1.2 Bezpieczeństwo podczas eksploatacji urządzenia



### OSTRZEŻENIE!

- Nie używać urządzenia w pomieszczeniach, w których przechowywane są substancje łatwopalne lub w których doszło do wytworzenia się gazów zapalnych. Iskry pochodzące z silnika mogą spowodować ich zapłon.
- Nie wciągać do odkurzacza
  - cieczy zawierających rozpuszczalniki oraz cieczy żrących,
  - gorących, żarzących się, twardych lub ostrych przedmiotów,
  - materiałów trujących.Mogą one uszkodzić urządzenie lub filtr.
- Nie zanurzać urządzenia w wodzie.
- Podczas zbierania cieczy pamiętać o tym, aby poziom płynu w pojemniku nie wzrósł ponad oznaczenie „MAX FILL LINE”.
- Po zbieraniu cieczy nie stawiać urządzenia w pozycji odwróconej.
- Nie dotykać zasilacza mokrymi rękami.



### OSTROŻNIE!

- Podczas korzystania z urządzenia trzymać dysze z dala od oczu, uszu i twarzy. Uważać, aby do otworów lub części obrotowych nie dostały się włosy, luźna odzież oraz palce.
- Używać urządzenia w bezpiecznej odległości od dzieci i zwierząt.
- Zapewnić sobie stabilną pozycję, szczególnie podczas odkurzania schodów.



### UWAGA!

- Używać urządzenia wyłącznie w pomieszczeniach, nigdy na zewnątrz.
- Uważać, aby nie doszło do zatkania się otworów. Przed użyciem odkurzacza otwory w razie potrzeby wyczyścić otwory.
- Nie uruchamiać urządzenia bez filtra.
- Uważać, aby nie doszło do pełnego rozładowania akumulatora. Symptodem rozładowania jest wolniejsze działanie silnika. Akumulator należy ładować w miarę możliwości od razu po każdym użyciu.



### WSKAZÓWKA

- Filtr należy utrzymywać w czystości, ponieważ od jego stanu w dużym stopniu zależy wydajność odkurzacza.

## 2 Zakres dostawy

Zobacz rys. **1**, strona 3

## 3 Użytkowanie zgodne z przeznaczeniem

PowerVac PV100 jest odkurzaczem akumulatorowym, używanym do lekkich prac w zakresie czyszczenia na sucho i mokro. Urządzenie to nie jest przeznaczone do użytku profesjonalnego. Nie wolno używać go na zewnątrz.

## 4 Elementy obsługowe

Nr na rys. <b>2</b> , strona 3	Nazwa
1	Uchwyt
2	Włącznik/wyłącznik
3	Wskaźnik naładowania świeci się podczas ładowania, gaśnie przy pełnym naładowaniu akumulatora
4	Przycisk blokujący
5	Pojemnik śmieci
6	Zaczepek zamykający
7	Przegroda na akumulator
8	Gniazdo do ładowania
9	Zacisk mocujący węża ssącego

## 5 Przed pierwszym użyciem

Przed rozpoczęciem korzystania z odkurzacza należy wykonać poniższe kroki:

### Należy naładować akumulator.



#### WSKAZÓWKA

Odkurzacze jest dostarczany z nisko naładowanym akumulatorem. Przed użyciem odkurzacza należy naładować akumulator (patrz rozdz. „Ładowanie akumulatora” na stronie 108).

### Montaż węży ssącego

Patrz rys. **3**, strona 4 i rys. **4**, strona 4

### Kontrola filtra



#### UWAGA!

- Nigdy nie używać odkurzacza bez filtra (rys. **5** 1, strona 4).
- Stosować wyłącznie filtr dołączony przez producenta.

Zob. rys. **5**, strona 4 do rys. **7**, strona 4

### Montaż paska do przenoszenia

Patrz rys. **8**, strona 4

## 6 Korzystanie z odkurzacza

### 6.1 Ładowanie akumulatora



#### OSTROŻNIE! Ryzyko obrażeń!

Nigdy nie ładować akumulatora podczas jazdy lub przy włączonym silniku.



#### UWAGA!

Akumulator ładować tylko przy użyciu dołączonego zasilacza lub przewodu do ładowania 12 V. W razie potrzeby zastosowania części zamiennych korzystać wyłącznie z części oferowanych przez producenta.

**WSKAZÓWKA**

- Zasilacz podczas ładowania nagrzewa się.
- W trakcie ładowania urządzenie powinno być wyłączone.

Sposób ładowania akumulatora przez sieć prądu przemiennego 230 V: patrz rys. **9**, strona 5 do rys. **11**, strona 5.

Sposób ładowania akumulatora przez sieć prądu stałego 12 V: patrz rys. **12**, strona 5 do rys. **13**, strona 5.

- ✓ Podczas ładowania świeci się wskaźnik ładowania.
- ✓ Ładowanie odbywa się w zależności od dostępnego napięcia akumulatora (zob. rozdz. „Dane techniczne” na stronie 112).
- ✓ Proces ładowania zostaje automatycznie zakończony przez wbudowany elektroniczny układ ładowania.
- ✓ Przy pełnym naładowaniu akumulatora gaśnie wskaźnik ładowania.

## 6.2 Zbieranie odkurzaczem mokrego brudu lub cieczy

**WSKAZÓWKA**

- Przed zbieraniem cieczy lub mokrego brudu należy opróżnić pojemnik na śmieci.
- Po sprzątaniu pojemnik na śmieci i dysze należy wyczyścić, szczególnie po zebraniu mokrych, klejących się resztek kuchennych (patrz rozdz. „Czyszczenie urządzenia i osprzętu” na stronie 110).

Zob. rys. **14**, strona 5 do rys. **16**, strona 6

## 6.3 Opróżnianie pojemnika na śmieci

Zob. rys. **17**, strona 6 do rys. **19**, strona 6

## 6.4 Wyjmowanie węża ssącego

Patrz rys. **20**, strona 6

## 7 Wymiana akumulatora

Akumulator można kupić w sklepie specjalistycznym. Należy pamiętać o tym, aby nowy akumulator miał te same cechy (12 V $\overline{=}$ , 2,6 Ah) i wymiary co oryginalny.



### UWAGA!

Przed wymianą akumulatora należy wyciągnąć zasilacz z gniazda do ładowania.



### Chroń środowisko naturalne!

Akumulatory i baterie nie zaliczają się do odpadów domowych. Uszkodzone akumulatory lub zużyte baterie należy przekazać do punktu sprzedaży lub punktu przyjmującego surowce wtórne.

Zob. rys. 21, strona 7 do rys. 24, strona 7

## 8 Pielęgnacja i czyszczenie odkurzacza

### 8.1 Czyszczenie urządzenia i osprzętu



### UWAGA!

Do czyszczenia nie należy używać ostrych i twardych środków czyszczących; mogą one uszkodzić produkt.

- Od czasu do czasu należy czyścić produkt wilgotną ściereczką.
- Od czasu do czasu czyścić pojemnik na śmieci oraz dysze ciepłą wodą z mydłem.

### 8.2 Czyszczenie filtra

Zabrudzony filtr można wyczyścić i zastosować ponownie. W przypadku dużego zabrudzenia można umyć go wodą.



### UWAGA!

Nie czyścić filtra w pralce lub przy użyciu twardych przedmiotów, które mogą go uszkodzić.

**WSKAZÓWKA**

Przed ponownym włożeniem w osadkę filtr powinien być suchy.

Zob. rys. **25**, strona 8 do rys. **27**, strona 8

## 9 Gwarancja

Warunki gwarancji zostały opisane w Karcie Gwarancyjnej dołączonej do produktu.

W celu naprawy lub rozpatrzenia gwarancji konieczne jest przesłanie:

- kopii rachunku z datą zakupu,
- informacji o przyczynie reklamacji lub opisu wady.

## 10 Utylizacja

- ▶ Opakowanie należy wyrzucić do odpowiedniego pojemnika na śmieci do recyklingu.




Jeżeli produkt nie będzie dłużej eksploatowany, koniecznie dowiedz się w najbliższym zakładzie recyklingu lub w specjalistycznym sklepie, jakie są aktualnie obowiązujące przepisy dotyczące utylizacji.

### 10.1 Utylizacja akumulatora

**Chroń środowisko naturalne!**

Akumulatory i baterie nie zaliczają się do odpadów domowych. Uszkodzone akumulatory lub zużyte baterie należy przekazać do punktu sprzedaży lub punktu przyjmującego surowce wtórne.

## 11 Dane techniczne

	<b>PV100</b>
Nr art.:	9600000348
Silnik:	12 V $\Rightarrow$ , 28000 min <sup>-1</sup>
Akumulator:	12 V $\Rightarrow$ , 2,6 Ah
Czas ładowania:	10 – 14 godz. (automatyczne wyłączenie)
Pojemność:	3,8 l
Moc:	90 W
Temperatura robocza:	od 0 °C do +40 °C
Wymiary W x Sz x G:	320 x 270 x 198 mm
Waga:	2150 g
Atesty:	

Maksymalny poziom naładowania akumulatora w przypadku korzystania z sieci pokładowej 12 V:

<b>Napięcie akumulatora</b>	<b>Stopień naładowania</b>
12,0 V	30 %
12,3 V	35 %
12,5 V	40 %
12,8 V	50 %
13,0 V	60 %
13,5 V	80 %
14,0 V	90 %
14,4 V	95 %



**Pred uvedením zariadenia do prevádzky si prosím pozorne prečítajte tento návod a odložte si ho. V prípade odovzdania zariadenia ďalšiemu používateľovi mu odovzdajte aj tento návod.**

Výrobca neručí za škody, ktoré vzniknú používaním, ktoré **nie je v súlade s určitým použitím** alebo boli spôsobené **nesprávnou obsluhou**.

# 1 Bezpečnostné pokyny

## 1.1 Všeobecná bezpečnosť



### VÝSTRAHA!

- Pred uvedením prístroja do prevádzky skontrolujte, či sa prevádzkové napätie zhoduje so sieťovým napätím (pozri typový štítok).
- Osoby (vrátane detí), ktoré z dôvodu ich fyzických, zmyslových či duševných schopností alebo ich neskúsenosti či neznalosti nie sú schopné výrobok bezpečne používať, nemajú používať tento prístroj bez dozoru alebo poučenia od zodpovednej osoby.
- Prístroj **neuvádzajte** do prevádzky, ak má viditeľné poškodenia.
- Použite výlučne sieťovú časť, ktorá je súčasťou dodávky.
- Sieťovú časť, príp. 12 V nabíjací kábel nikdy nevystavujte mokru.
- Prístroj **nenabíjajte**, keď je nabíjací kábel, sieťová časť alebo nabíjacia zásuvka na prístroji poškodená.
- Opravy na tomto prístroji smú vykonávať len odborníci. Neodbornými opravami môžu vzniknúť značné nebezpečenstvá. V prípade opravy sa obráťte na zákaznícky servis.



### UPOZORNENIE!

- Nepoužívajte príslušenstvo, ktoré nie je odporúčané výrobcom. Môže to viesť k poraneniam a materiálnym škodám.

## 1.2 Bezpečnosť pri prevádzke zariadenia



### VÝSTRAHA!

- Prístroj nikdy nepoužívajte v priestoroch, kde sa skladujú horľavé látky alebo vytvárajú zápalné plyny. Isky z motora ich môžu zapáliť.
- Nevysávajte žiadne
  - tekutiny s obsahom rozpúšťadiel alebo žieravín
  - horúce, žeravé, tvrdé alebo špicaté predmety
  - toxické materiály.Môžu poškodiť prístroj alebo filter.
- Prístroj neponorte do vody.
- Pri vysávaní tekutín dbajte na to, aby hladina tekutiny v zbernej nádobe nestúpila nad označenie „MAX FILL LINE“.
- Prístroj neotáčajte dnom nahor, keď ste vysávali tekutiny.
- Sieťovú časť nechytajte mokkými rukami.



### UPOZORNENIE!

- Dýzy udržiavajte počas prevádzky v bezpečnej vzdialenosti od očí, uší a tváre. Dbajte na to, aby sa vlasy, voľné odevy a prsty nedostali do otvorov alebo rotujúcich častí.
- Deti a zvieratá udržiavajte v bezpečnej vzdialenosti od prístroja.
- Dbajte zvlášť na stabilitu, keď prístroj používate na schodoch.



### POZOR!

- Prístroj používajte výlučne v miestnostiach, nie vonku.
- Dbajte na to, aby sa žiadne otvory neupchali. Príp. otvory pred použitím vysávača vyčistite.
- Prístroj nikdy neuvádzajte do prevádzky bez filtra.
- Dbajte na to, aby sa akumulátor nikdy úplne nevybil. Prázdny akumulátor rozpoznáte podľa toho, že motor beží pomaly. Akumulátor nabíjate podľa možnosti čo najskôr po každom použití.



### POZNÁMKA

- Filter udržiavajte čistý, pretože výkon vysávača závisí vo veľkej miere od stavu filtra.

## 2 Rozsah dodávky

Pozri obr. **1**, strane 3

## 3 Použitie na stanovený účel

PowerVac PV100 je akumulátorový vysávač na ľahké práce čistenia nasucho a namokro. Prístroj nie je určený na komerčné použitie. Nesmie sa používať v exteriéri.

## 4 Ovládacie prvky

Č. v obr. <b>2</b> , strane 3	Označenie
1	Rukoväť
2	Vypínač
3	Indikátor nabíjania svieti počas nabíjania, pri úplne nabitom akumulátore zhasne
4	Blokovacie tlačidlo
5	Zberná nádoba
6	Zatváracia spona
7	Priehradka na akumulátor
8	Nabíjacia zásuvka
9	Prídržná svorka pre saciu hadicu

## 5 Pred prvým použitím

Pred prvým použitím vysávača postupujte nasledovne:

### Nabíjanie akumulátora



#### POZNÁMKA

Akumulátor sa dodáva s nedostatočne nabitým akumulátorom. Pred použitím vysávača musíte akumulátor nabiť (pozri kap. „Nabíjanie akumulátora“ na strane 117).

### Montáž sacej hadice

Pozri obr. **3**, strane 4 a obr. **4**, strane 4

### Kontrola filtra



#### POZOR!

- Vysávač nikdy nepoužívajte bez filtra (obr. **5** 1, strane 4).
- Používajte výlučne filter dodaný výrobcom.

Pozri obr. **5**, strane 4 až obr. **7**, strane 4

### Montáž remeňa na prenášanie

Pozri obr. **8**, strane 4

## 6 Používanie vysávača

### 6.1 Nabíjanie akumulátora

**UPOZORNENIE! Nebezpečenstvo poranenia!**

Akumulátor nikdy nenabíjajte počas jazdy alebo keď beží motor.

**POZOR!**

Akumulátor nabíjajte len pomocou dodaného sieťového dielu alebo 12 V nabíjajúcim káblom. Ak potrebujete náhradné dielce, zakúpte si ich výlučne u výrobcu.

**POZNÁMKA**

- Sieťový diel sa počas procesu nabíjania zohrieva.
- Nechajte prístroj počas nabíjania vypnutý.

Nabíjanie akumulátora po pripojení k sieti striedavého prúdu 230 V: pozri obr. **9**, strane 5 až obr. **11**, strane 5.

Nabíjanie akumulátora po pripojení k sieti jednosmerného prúdu 12 V: pozri obr. **12**, strane 5 až obr. **13**, strane 5.

- ✓ Indikátor nabíjania svieti počas nabíjania.
- ✓ Akumulátor bude nabitý v závislosti od dostupného napätia batérie (pozri kap. „Technické údaje“ na strane 121).
- ✓ Nabíjanie bude automaticky ukončené prostredníctvom integrovanej nabíjacej elektroniky.
- ✓ Indikátor nabíjania zhasne pri úplne nabitom akumulátore.

## 6.2 Vysávanie suchých nečistôt alebo tekutín



### POZNÁMKA

- Pred vysávaním tekutín alebo mokrých nečistôt zbernú nádobu vyprázdňte.
- Po vysávaní, zvlášť mokrých, lepkavých kuchynských zvyškov vyčistite zbernú nádobu a dýzy (pozri kap. „Čistenie prístroja a príslušenstva“ na strane 119).

Pozri obr. **14**, strane 5 až obr. **16**, strane 6

## 6.3 Vyprázdnenie zbernej nádoby

Pozri obr. **17**, strane 6 až obr. **19**, strane 6

## 6.4 Odobratie sacej hadice

Pozri obr. **20**, strane 6

# 7 Výmena akumulátora

V špecializovanej predajni si môžete kúpiť nový akumulátor. Dbajte na to, aby sa špecifikácie (12 V $\overline{---}$ , 2,6 Ah) a rozmery akumulátora zhodovali s originálnym akumulátorom.



### POZOR!

Pred výmenou akumulátora musíte príp. sieťový diel vytiahnuť z nabíjacej zásuvky.



### Chráňte životné prostredie!

Akumulátory a batérie nepatria do domového odpadu.

Poškodené akumulátory alebo spotrebované batérie odovzdajte priamo u predajcu alebo v zbernom mieste.

Pozri obr. **21**, strane 7 až obr. **24**, strane 7

## 8 Ošetrovanie a čistenie vysávača

### 8.1 Čistenie prístroja a príslušenstva

**POZOR!**

Na čistenie nepoužívajte ostré alebo tvrdé predmety, pretože by mohli poškodiť výrobok.

- Výrobok príležitostne vyčistíte mierne navlhčenou handričkou.
- Príležitostne vyčistíte zbernú nádobu a dýzy teplou mydlovou vodou.

### 8.2 Čistenie filtra

Keď je filter znečistený, môžete ho vyčistiť a znova používať. Ak je filter extrémne znečistený, môžete ho vyčistiť vodou.

**POZOR!**

Filter nečistite v práčke alebo tvrdými predmetmi, pretože sa môže zničiť.

**POZNÁMKA**

Pred nasunutím do držiaka filter nechajte vyschnúť.

Pozri obr. **25**, strane 8 až obr. **27**, strane 8

## 9 Záruka

Platí zákonom stanovená záručná lehota. Ak by bol výrobok chybný, obráťte sa na pobočku vo vašej krajine (adresy pozri na zadnej strane návodu) alebo na vášho špecializovaného predajcu.

Ak žiadate o vybavenie opravy alebo nárokov vyplývajúcich zo záruky, musíte priložiť nasledovné podklady:

- kópiu faktúry s dátumom kúpy,
- dôvod reklamácie alebo opis chyby.

## 10 Zneškodnenie

- Obalový materiál podľa možnosti odovzdajte do príslušného odpadu na recykláciu.



Keď výrobok definitívne vyradíte z prevádzky, informujte sa v najbližšom recyklačnom stredisku alebo u vášho špecializovaného predajcu o príslušných predpisoch týkajúcich sa likvidácie.

### 10.1 Zneškodnenie akumulátorov




#### **Chráňte životné prostredie!**

Akumulátory a batérie nepatria do domového odpadu.

Poškodené akumulátory alebo spotrebované batérie odovzdajte priamo u predajcu alebo v zbernom mieste.



## 11 Technické údaje

	<b>PV100</b>
Č. výrobku:	9600000348
Motor:	12 V $\overline{=}$ , 28000 min <sup>-1</sup>
Akumulátor:	12 V $\overline{=}$ , 2,6 Ah
Čas nabíjania:	10 – 14 h (automatické vypnutie)
Objem:	3,8 l
Výkon:	90 W
Prevádzková teplota:	0 °C až +40 °C
Rozmery V x Š x H:	320 x 270 x 198 mm
Hmotnosť:	2150 g
Certifikáty:	

Maximálne nabitie akumulátora pri nabíjaní cez 12 V palubnú sieť:

<b>Napätie batérie</b>	<b>Nabíjanie</b>
12,0 V	30 %
12,3 V	35 %
12,5 V	40 %
12,8 V	50 %
13,0 V	60 %
13,5 V	80 %
14,0 V	90 %
14,4 V	95 %

**Před uvedením do provozu si pečlivě přečtete tento návod k obsluze a uschovejte jej. V případě dalšího prodeje přístroje předejte návod novému uživateli.**

Výrobce neručí za škody, které vzniknou **nesprávným použitím** nebo **nesprávnou obsluhou**.

# 1 Bezpečnostní pokyny

## 1.1 Obecná bezpečnost



### VÝSTRAHA!

- Zkontrolujte před uvedením přístroje do provozu, zda je provozní a síťové napětí shodné (viz typový štítek).
- Osoby (včetně dětí), které z důvodu svých fyzických, sensorických nebo duševních schopností, nebo své nekušenosti nebo neznalosti, nejsou schopny bezpečně používat výrobek, nesmějí tento výrobek používat bez dohledu odpovědné osoby nebo bez jejího poučení.
- Příklad **nepoužívejte**, pokud je viditelně poškozený.
- Používejte výhradně síťový zdroj, který je součástí dodávky.
- Nikdy nepoužívejte síťový zdroj nebo nabíjecí kabel 12 V v mokru.
- Příklad **nenabíjejte**, pokud jsou nabíjecí kabel, síťový zdroj nebo zdířka nabíjení na přístroji viditelně poškozené.
- Opravy tohoto přístroje směřují provádět pouze odborníci. Nesprávně provedené opravy mohou být zdrojem značných rizik. V případě nutné opravy kontaktujte zákaznický servis.



### UPOZORNĚNÍ!

- Nepoužívejte příslušenství, které nebylo doporučeno výrobcem. Může dojít k úrazům a poškození materiálu.

## 1.2 Bezpečnost za provozu přístroje



### VÝSTRAHA!

- Nikdy nepoužívejte přístroj v místnostech, ve kterých skladujete hořlavé látky, nebo v místnostech, ve kterých se uvolňují hořlavé plyny. Jiskry z motoru mohou způsobit zapálení těchto látek.
- Nevysávejte:
  - Kapaliny, které obsahují rozpouštědla nebo leptavé látky
  - Horké, žhnoucí, tvrdé nebo ostré předměty
  - Toxické materiályTyto látky mohou poškodit přístroj nebo filtr.
- Nikdy neponořujte zařízení do vody.
- Při vysávání kapalin dávejte pozor, aby kapalina v nádobce nepřekročila značku „MAX FILL LINE“.
- Nestavte přístroj spodní stranou vzhůru, pokud jste vysávali kapaliny.
- Nesahejte na síťový zdroj mokřýma rukama.



### UPOZORNĚNÍ!

- Za provozu přístroje nepřibližujte nástavce k očím, uším a obličejí. Dávejte pozor, aby se do otvorů nebo k rotujícím součástem nedostaly vlasy, volné oděvy prsty.
- Při práci s přístrojem udržujte děti a zvířata v bezpečné vzdálenosti.
- Dbejte zvláště na bezpečné ustavení při používání přístroje na schodech.



### POZOR!

- Přístroj je určen výhradně k použití v místnostech, ne venku.
- Dávejte pozor, aby nedošlo k ucpání jakýchkoliv otvorů. Otvory případně očistěte dříve, než začnete používat vysavač.
- Nepoužívejte přístroj bez filtru.
- Pamatujte, že akumulátor se nesmí úplně vybit. Vybitý akumulátor poznáte podle toho, že motor běží pomaleji. Po každém použití nabijte akumulátor co nejdříve.



### POZNÁMKA

- Filtr udržujte čistý, protože výkon vysavače výrazně závisí na stavu filtru.

## 2 Rozsah dodávky

Viz obr. **1**, strana 3

## 3 Použití v souladu s určením

PowerVac PV100 je akumulátorový vysavač ke snadnému suchému a mokrému vysávání. Přístroj není určen k profesionálnímu využití. Přístroj nesmíte používat venku.

## 4 Ovládací prvky

Č. na obr. <b>2</b> , strana 3	Název
1	Rukojeť
2	Vypínač
3	Ukazatel stavu akumulátoru svítí během nabíjení, zhasne po úplném nabití akumulátoru
4	Tlačítková pojistka
5	Nádoba na nečistoty
6	Upínací spona
7	Přihrádka pro akumulátor
8	Nabíjecí zdířka
9	Upínací spona pro sací hadici

## 5 Před prvním použitím

Před použitím vysavač připravte následovně:

### Nabití akumulátoru



#### POZNÁMKA

Vysavač je dodán s akumulátorem, který je pouze částečně nabitý. Před použitím vysavače je nutné nabít akumulátor (viz kap. „Nabíjení akumulátoru“ na straně 126).

### Montáž hadice

Viz obr. **3**, strana 4 a obr. **4**, strana 4

### Kontrola filtru



#### POZOR!

- Vysavač nikdy nepoužívejte bez filtru (obr. **5** 1, strana 4).
- Používejte výhradně výrobcem dodané filtry.

Viz obr. **5**, strana 4 až obr. **7**, strana 4

### Montáž nosného popruhu

Viz obr. **8**, strana 4

## 6 Používání vysavače

### 6.1 Nabíjení akumulátoru

**UPOZORNĚNÍ! Nebezpečí úrazu!**

Akumulátor nenabíjejte za jízdy nebo za chodu motoru.

**POZOR!**

Akumulátor nabíjejte pouze pomocí dodaného síťového zdroje nebo pomocí nabíjecího kabelu 12 V. Pokud budete potřebovat náhradní díly, objednávejte je výhradně od výrobce.

**POZNÁMKA**

- Síťový zdroj se během nabíjení zahřívá.
- Příklad: Přístroj nechejte během nabíjení vypnutý.

Postup nabíjení akumulátoru na 230 V síti střídavého proudu: viz obr. **9**, strana 5 až obr. **11**, strana 5.

Postup nabíjení akumulátoru na 12 V síti stejnosměrného proudu: viz obr. **12**, strana 5 až obr. **13**, strana 5.

- ✓ Ukazatel stavu akumulátoru během nabíjení svítí.
- ✓ Akumulátor je nabíjen v závislosti na dostupném napětí baterie (viz kap. „Technické údaje“ na straně 130).
- ✓ Postup nabíjení se automaticky ukončí integrovanou nabíjecí elektronikou.
- ✓ Ukazatel stavu akumulátoru zhasne při úplném nabití akumulátoru.

## 6.2 Vysávání vlhkých nečistot nebo kapalin



### POZNÁMKA

- Dříve než začnete vysávat kapaliny nebo vlhké nečistoty, musíte nádobu na nečistoty vyprázdnit.
- Po vysávání vyčistíte nádobu na nečistoty a nástavce, a to především pokud vysáváte vlhké lepkavé zbytky z kuchyně (viz kap. „Čištění přístroje a příslušenství“ na strani 128).

Viz obr. **14**, strana 5 až obr. **16**, strana 6

## 6.3 Vyprázdnění nádoby na nečistoty

Viz obr. **17**, strana 6 až obr. **19**, strana 6

## 6.4 Odpojení hadice vysavače

Viz obr. **20**, strana 6

# 7 Výměna akumulátoru

U specializovaného prodejce si můžete zakoupit nový akumulátor. Dávejte pozor, aby měl akumulátor stejné specifikace (12 V $\overline{=}$ , 2,6 Ah) a rozměry jako originální akumulátor.



### POZOR!

Před výměnou akumulátoru je případně nutné odpojit síťový zdroj od nabíjecí zdičky.



### Chraňte životní prostředí!

Akumulátory a baterie nepatří do domovního odpadu. Odevzdejte vadné akumulátory nebo vybité baterie prodejci nebo na sběrném místě.

Viz obr. **21**, strana 7 až obr. **24**, strana 7

## 8 Čištění a péče o vysavač

### 8.1 Čištění přístroje a příslušenství

**POZOR!**

Nepoužívejte k čištění žádné tvrdé nebo ostré předměty, může dojít k poškození výrobku.

- ▶ Příležitostně vyčistěte výrobek zvlhčenou utěrkou.
- ▶ Příležitostně vyčistěte nádobu na nečistoty a nástavce roztokem teplé vody a mýdla.

### 8.2 Čištění filtru

Pokud je filtr znečištěn, můžete jej vyčistit a opět používat. Pokud je filtr extrémně znečištěný, můžete jej vyčistit vodou.

**POZOR!**

Neperte filtr v pračce ani jej nečistěte tvrdými předměty, může tím dojít ke zničení filtru.

**POZNÁMKA**

Případně nechejte filtr vyschnout dříve, než jej opět nasadíte do držáku.

Viz obr. **25**, strana 8 až obr. **27**, strana 8



## 9 Záruka

Na výrobek je poskytována záruka v souladu s platnými zákony. Zjistíte-li, že je výrobek vadný, zašlete jej do pobočky výrobce ve vaší zemi (adresy viz zadní strana tohoto návodu) nebo do specializovanému prodejci.

K vyřízení opravy nebo záruky nezapomeňte odeslat následující dokumenty:

- Kopii účtenky s datem zakoupení,
- Uvedení důvodu reklamace nebo popisu vady.

## 10 Likvidace

► Obalový materiál likvidujte v odpadu určeném k recyklaci.



Jakmile výrobek zcela vyřadíte z provozu, informujte se v příslušných recyklačních centrech nebo u specializovaného prodejce o příslušných předpisech o likvidaci odpadu.

### 10.1 Likvidace akumulátorů




#### **Chraňte životní prostředí!**

Akumulátory a baterie nepatří do domovního odpadu.

Odevzdejte vadné akumulátory nebo vybité baterie prodejci nebo na sběrném místě.

## 11 Technické údaje

	<b>PV100</b>
Výr. č.:	9600000348
Motor:	12 V $\overline{=}$ , 28000 min <sup>-1</sup>
Akumulátor:	12 V $\overline{=}$ , 2,6 Ah
Doba nabíjení:	10 – 14 hod. (automatické vypnutí)
Obsah:	3,8 l
Výkon:	90 W
Provozní teplota:	0 °C až +40 °C
Rozměry V x Š x H:	320 x 270 x 198 mm
Hmotnost:	2150 g
certifikáty:	

Maximální doba nabíjení akumulátoru při nabíjení z palubní sítě 12 V:

<b>Napětí baterie</b>	<b>Nabití</b>
12,0 V	30 %
12,3 V	35 %
12,5 V	40 %
12,8 V	50 %
13,0 V	60 %
13,5 V	80 %
14,0 V	90 %
14,4 V	95 %

**A készülék első használata előtt gondosan olvassa el és őrizze meg ezt a használati utasítást. Ha a készüléket továbbadja, mellékelje hozzá a használati utasítást is.**

A gyártó nem felelős olyan károkért vagy sérülésekért, amelyeket **nem rendeltetésszerű használat** vagy **hibás kezelés** okozott.

# 1 Biztonsági útmutatások

## 1.1 Általános biztonság



### FIGYELMEZTETÉS!

- A készülék üzembe helyezése előtt ellenőrizze, hogy az üzemi feszültség és a hálózati feszültség egyezik-e (lásd az adattáblát).
- Azok a személyek (beleértve a gyermekeket is), akik fizikai, érzékszervi vagy szellemi képességeik, illetve tapasztalatlanságuk vagy tudatlanságuk miatt a terméket nem tudják biztonságosan használni, ezt a terméket nem használhatják felelős személy felügyelete vagy utasítása nélkül.
- **Ne** helyezze üzembe a készüléket, ha sérüléseket lát rajta.
- Kizárólag a szállítási terjedelemben lévő hálózati adaptert használja.
- A hálózati adaptert, ill. a 12 V-os töltőkábelt nem érheti nedvesség.
- Ha szemmel látható sérülések vannak a töltőkábelen, a hálózati adapteren, vagy a készülék töltőaljzatán, akkor **ne** töltsse a készüléket.
- A készüléken csak szakember végezhet javításokat. A szakszerűtlen javítások jelentős veszélyeket okozhatnak. Javítás esetén forduljon a vevőszolgálatához.



### VIGYÁZAT!

- Ne használjon a gyártó által nem javasolt tartozékot. Az ilyen tartozék sérüléseket és anyagi károkat okozhat.

## 1.2 Biztonság a készülék üzemeltetése során



### FIGYELMEZTETÉS!

- Soha ne használja a készüléket olyan helyiségekben, amelyekben tűzveszélyes anyagok vannak raktározva vagy éghető gázok képződtek. Ezeket a motorban keletkező szikrák meggyújthatják.
- Ne szívjon fel
  - oldószer tartalmú, vagy maró hatású folyadékokat
  - forró, izzó, kemény, vagy hegyes tárgyakat,
  - mérgező anyagokat.Ezek kárt tehetnek a készülékben vagy a szűrőben.
- A készüléket tilos vízbe meríteni.
- Folyadékok felszívásakor ügyeljen rá, hogy a tartályban a folyadék szintje ne haladja meg a „MAX FILL LINE” jelzést.
- Ha folyadékot szívott fel a készülékkel, akkor azt ne állítsa fejjel lefelé.
- Ne használja az adaptert nedves kézzel.



### VIGYÁZAT!

- Üzemeltetés közben a szívónyílásokat tartsa távol a szemtől, a fültől és az arctól. Ügyeljen rá, hogy a haj, a laza ruha és az ujjak ne kerüljenek be a készülék nyílásaiba, vagy a fogó alkatrészek közelébe.
- A készülék használata során tartsa a gyerekeket és állatokat biztonságos távolságban.
- Ha a készüléket lépcsőn használja, akkor hangsúlyozottan ügyeljen arra, hogy stabilan álljon.



### FIGYELEM!

- A készüléket kizárólag zárt térben használja, kültéren soha.
- Ügyeljen arra, hogy a készülék egyik nyílása se legyen eltömődve. Mielőtt használná a porszívót, szükség esetén tisztítsa meg a nyílásokat.
- Szűrő nélkül ne helyezze üzembe a készüléket.
- Ügyeljen arra, hogy az akkumulátor soha ne merüljön le teljesen. Ha az akkumulátor lemerülőben van, az onnan ismerhető fel, hogy a motor lassabban jár.  
Minden használat után a lehető leghamarabb töltsse fel az akkumulátort.



### MEGJEGYZÉS

- Mivel a porszívó teljesítménye szorosan összefügg a szűrő állapotától, ezért tartsa tisztán a szűrőt.

## 2 Szállítási terjedelem

Lásd: **1.** ábra, 3. oldal

## 3 Rendeltetésszerű használat

A PowerVac PV100 akkumulátoros porszívó kisebb szennyeződések száraz-, és nedves tisztítására való. A készülék ipari használatra nem alkalmas. Szabad téren tilos használni.

## 4 Kezelőelemek

Szám <b>2.</b> ábra, 3. oldal	Megnevezés
1	Fogantyú
2	Be-/kikapcsoló
3	Töltésjelző a töltési folyamat közben világít, amikor az akkumulátor teljesen fel van töltve, kialszik
4	Zárógomb
5	Szennyeződéstartó tartály
6	Zárókapocs
7	Akkumulátor rekesze
8	Töltőaljzat
9	Pince de maintien pour le flexible d'aspiration

## 5 Az első használat előtt

Használat előtt a következő módon készítse elő a porszívót:

### Az akkumulátor feltöltése



#### MEGJEGYZÉS

A porszívó akkumulátora kiszállításkor csak kis mértékben van felöltve. A porszívó használata előtt fel kell töltenie az akkumulátort (lásd: „Az akkumulátor feltöltése” fejj., 134. oldal).

### A szívócső felszerelése

Lásd: **3**. ábra, 4. oldal és **4**. ábra, 4. oldal

### A szűrő ellenőrzése



#### FIGYELEM!

- A porszívót tilos szűrő nélkül használni (**5**. ábra 1, 4. oldal).
- A porszívóhoz kizárólag a gyártó mellékelt szűrőjét használja.

Lásd: **5**. ábra, 4. oldal – **7**. ábra, 4. oldal

### A tartósíj felszerelése

Lásd: **8**. ábra, 4. oldal

## 6 A porszívó használata

### 6.1 Az akkumulátor feltöltése



#### VIGYÁZAT! Sérülésveszély!

Mozgó járművön, vagy járó motor mellett tilos tölteni az akkumulátort.



#### FIGYELEM!

Az akkumulátort kizárólag a mellékelt adatterről, vagy a 12 V-os töltőkábel használatával töltsse fel. Amennyiben cserealkatrészekre van szüksége, ezeket kizárólag a gyártótól szerezze be.

**MEGJEGYZÉS**

- A töltése közben az adapter felmelegszik.
- Töltés közben ne kapcsolja be a készüléket.

230 V-os váltakozó áramú hálózatról így töltheti fel az akkumulátort: lásd: **9**. ábra, 5. oldal – **11**. ábra, 5. oldal.

12 V-os egyenáramú hálózatról így töltheti fel az akkumulátort: lásd: **12**. ábra, 5. oldal – **13**. ábra, 5. oldal.

- ✓ A töltési folyamat közben a töltésjelző világít.
- ✓ Az akkumulátor töltését a jármű akkumulátorában rendelkezésre álló feszültség befolyásolja (lásd: „Műszaki adatok” fejj., 139. oldal).
- ✓ Az integrált töltési elektronika automatikusan lezárja a töltési folyamatot.
- ✓ Ha az akkumulátor teljesen fel van töltve, akkor a töltésjelző kialszik.

## 6.2 Nedves szennyeződés, vagy nedvesség felszívása

**MEGJEGYZÉS**

- Mielőtt nedvességet, vagy nedves szennyeződést szív fel, ürítse ki a szennyeződéstartóló tartályt.
- A felszívást követően tisztítsa ki a szennyeződéstartóló tartályt, különösen ha nedvességet, ragadós konyhai maradékokat szív fel (lásd: „A készülék és a tartozékok tisztítása” fejj., 137. oldal).

Lásd: **14**. ábra, 5. oldal – **16**. ábra, 6. oldal

## 6.3 A szennyeződéstartóló tartály kiürítése

Lásd: **17**. ábra, 6. oldal – **19**. ábra, 6. oldal

## 6.4 A szívócső leválasztása

Lásd: **20**. ábra, 6. oldal

## 7 Az akkumulátor cseréje

Új akkumulátort a szakkereskedésben vásárolhat. Ügyeljen arra, hogy az akkumulátor ugyan olyan műszaki jellemzőkkel (12 V $\frac{---}{---}$ , 2,6 Aó) és méretekkel rendelkezzen mint az eredeti akkumulátor.



### FIGYELEM!

Mielőtt kicseréli az akkumulátort, szükség esetén ki kell húzni az adaptert a töltőaljzatból.



### Védje környezetét!

Az akkumulátorok és elemek nem a háztartási hulladékba valók. Adja le a meghibásodott akkumulátorokat vagy elhasznált elemeket a kereskedőnél vagy egy gyűjtőhelyen.

Lásd: **21.** ábra, 7. oldal – **24.** ábra, 7. oldal



## 8 A porszívó ápolása és tisztítása

### 8.1 A készülék és a tartozékok tisztítása

**FIGYELEM!**

Ne használjon éles vagy kemény eszközöket vagy tisztítószerket a tisztításhoz, mivel azok a termék sérülését okozhatják.

- ▶ Alkalmanként tisztítsa meg a terméket nedves ruhával.
- ▶ Időnként szappanos meleg vízzel tisztítsa meg a szennyeződéstartó tartályt és a szívónyílásokat.

### 8.2 A szűrő tisztítása

Ha a szűrő elszennyeződött, akkor kitisztíthatja és újra használhatja. Ha a szűrő nagyon elszennyeződött, akkor vízzel is kimoshatja.

**FIGYELEM!**

Mosógépben, vagy kemény tárgyak használatával ne tisztítsa a szűrőt, mivel ezek tönkreteszik azt.

**MEGJEGYZÉS**

Mielőtt visszahelyezi a gépbe a szűrőt, szükség esetén hagyja megszáradni azt.

Lásd: **25.** ábra, 8. oldal – **27.** ábra, 8. oldal

## 9 Szavatosság

A termékre a törvény szerinti szavatossági időszak érvényes. A termék meghibásodása esetén forduljon a gyártói lerakathoz (a címeket lásd jelen útmutató hátoldalán), illetve az illetékes szakkereskedőhöz.

A javításhoz, illetve a szavatossági adminisztrációhoz a következő dokumentumokat kell mellékelnie:

- a számla vásárlási dátummal rendelkező másolatát,
- a reklamáció okát vagy a hibát tartalmazó leírást.

## 10 Ártalmatlanítás

- ▶ A csomagolóanyagot lehetőleg a megfelelő újrahasznosítható hulladék közé tegye.



Ha a terméket véglegesen kivonja a forgalomból, kérjük, tájékozódjon a legközelebbi hulladékártalmatlanító központnál vagy a szakkereskedőjénél az idevonatkozó ártalmatlanítási előírásokkal kapcsolatban.

### 10.1 Az akkumulátorok ártalmatlanítása




#### **Védje környezetét!**

Az akkumulátorok és elemek nem a háztartási hulladékba valók.

Adja le a meghibásodott akkumulátorokat vagy elhasznált elemeket a kereskedőnél vagy egy gyűjtőhelyen.

## 11 Műszaki adatok

	<b>PV100</b>
Cikkszám:	9600000348
Motor:	12 V $\overline{=}$ , 28000 min <sup>-1</sup>
Akkumulátor:	12 V $\overline{=}$ , 2,6 Aó
Töltési idő:	10 – 14 ó (automatikus kikapcsolás)
Tárolókapacitás:	3,8 l
Teljesítményfelvétel:	90 W
Üzemi hőmérséklet:	0 °C és +40 °C között
Méretek (szélesség x magasság x mélység):	320 x 270 x 198 mm
Súly:	2150 g
Tanúsítványok:	

Az akkumulátor maximális feltölthetősége 12 V-os fedélzeti hálózatról való töltés esetén:

<b>Akkumulátorfeszültség</b>	<b>Feltöltés</b>
12,0 V	30 %
12,3 V	35 %
12,5 V	40 %
12,8 V	50 %
13,0 V	60 %
13,5 V	80 %
14,0 V	90 %
14,4 V	95 %

Mobile living made easy.



---

**dometic.com**

---

**YOUR LOCAL  
DEALER**

**[dometic.com/dealer](https://dometic.com/dealer)**

**YOUR LOCAL  
SUPPORT**

**[dometic.com/contact](https://dometic.com/contact)**

**YOUR LOCAL  
SALES OFFICE**

**[dometic.com/sales-offices](https://dometic.com/sales-offices)**

---

A complete list of Dometic companies, which comprise the Dometic Group, can be found in the public filings of:  
**DOMETIC GROUP AB** Hemvärnsgatan 15 SE-17154 Solna Sweden