

WAECO
mobile solutions



PowerVac PV100

- D 5 Nass-/Trocken-Staubsauger**
Bedienungsanleitung
- GB 19 Wet/dry vacuum cleaner**
Instruction Manual
- F 32 Aspirateur humide/sec**
Notice d'emploi
- E 46 Aspirador en seco/húmedo**
Instrucciones de uso
- I 60 Aspirapolvere per polveri e liquidi**
Istruzioni per l'uso

- NL 74 Nat-/droogstofzuiger**
Gebruiksaanwijzingen
- DK 88 Våd-/tør-støvsuger**
Betjeningsanvisning
- N 101 Våt-/tørr-støvsuger**
Bruksanvisning
- S 114 Våt-/torrdammsugare**
Bruksanvisning
- FIN 127 Märkä/kuivaimuri**
Käyttöohjeet

D

Fordern Sie weitere Informationen zur umfangreichen Produktpalette aus dem Hause WAECO an. Bestellen Sie einfach unsere Kataloge kostenlos und unverbindlich unter der Internetadresse: www.waeco.de

GB

We will be happy to provide you with further information about WAECO products. Please order our free catalogue with no obligation to buy on our homepage: www.waeco.com

F

Demandez d'autres informations relatives à la large gamme de produits de la maison WAECO. Commandez tout simplement notre catalogue gratuitement et sans engagement à l'adresse internet suivante : www.waeco.com

E

Solicite más información sobre la amplia gama de productos de la empresa WAECO. Solicite simplemente nuestros catálogos de forma gratuita y sin compromiso en la dirección de Internet: www.waeco.com

I

Per ottenere maggiori informazioni sull'ampia gamma di prodotti WAECO è possibile ordinare una copia gratuita e non vincolante del nostro Catalogo all'indirizzo Internet: www.waeco.com

NL

Maak kennis met het omvangrijke productscale van de firma WAECO. Bestel onze catalogus gratis en vrijblijvend onder het internetadres: www.waeco.com

DK

Bestil yderligere information om det omfattende produktudvalg fra WAECO. Bestil vores katalog gratis og uforpligtende på internetadressen: www.waeco.com

S

Inhämta mer information om den omfattande produktpaletten från WAECO: Beställ våra kataloger gratis och utan förpliktelser under vår Internetadress: www.waeco.com

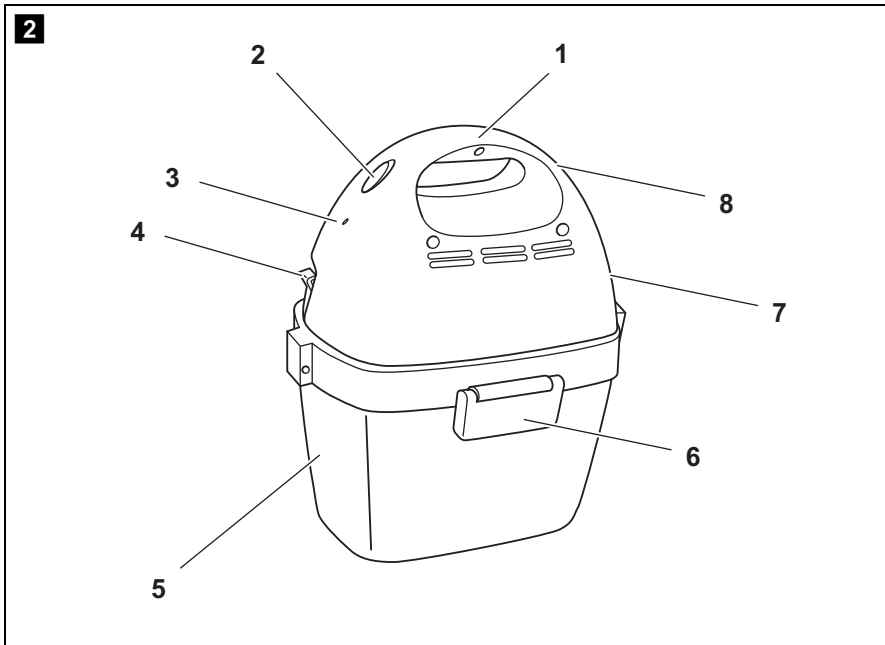
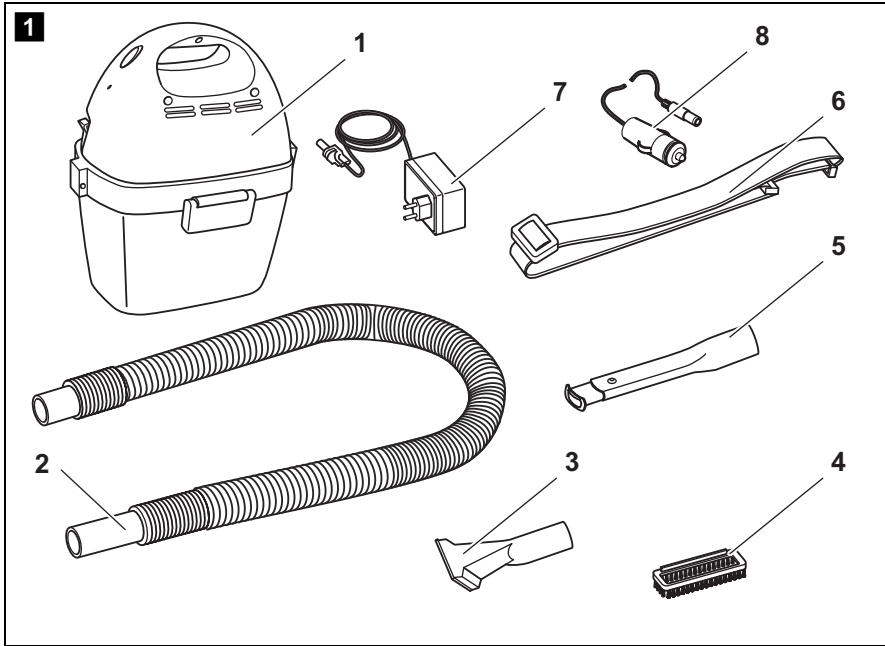
N

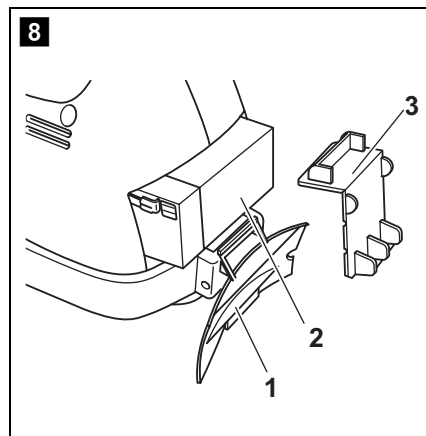
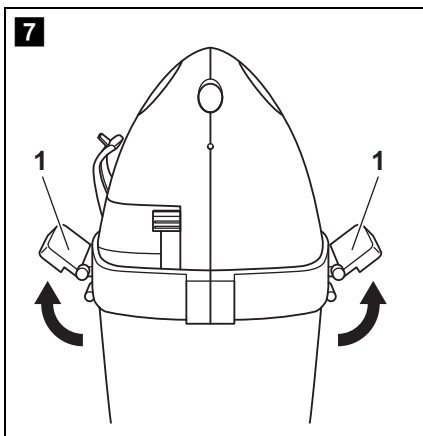
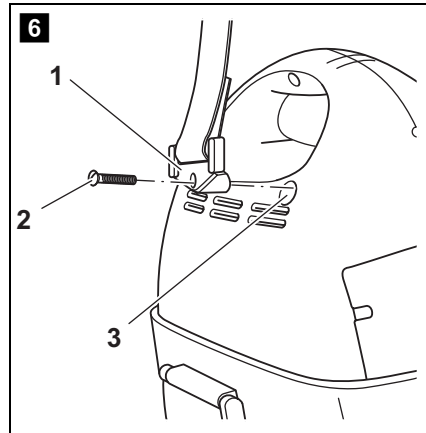
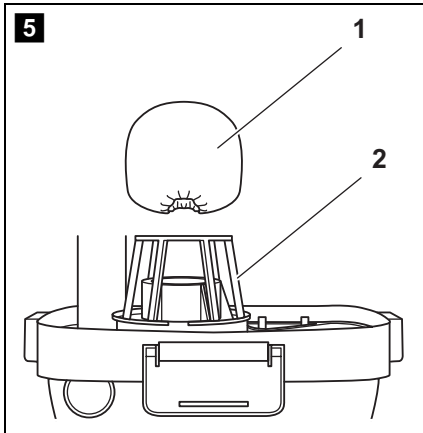
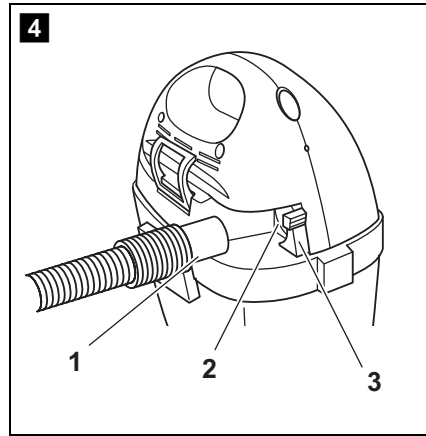
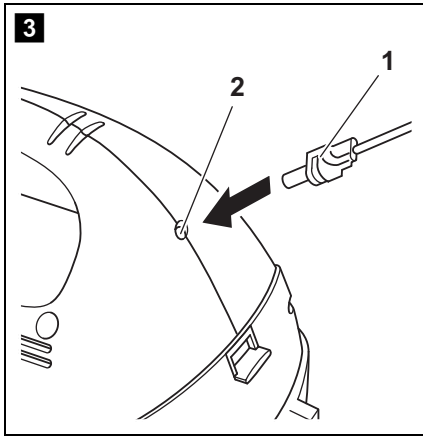
Be om mer informasjon om det rikholdige produktutvalget fra WAECO. Bestill vår katalog gratis uforbindtlig på Internettadressen: www.waeco.com

FIN

Pyytäkää lisää tietoja WAECOn kattavista tuotevalikoimista. Tilatkaa tuotekuvastomme maksutta ja sitoumuksetta internet-osoitteesta: www.waeco.com

PowerVac PV100





PowerVac PV100

Bitte lesen Sie diese Anleitung vor Inbetriebnahme sorgfältig durch und bewahren Sie sie auf. Geben Sie sie im Falle einer Weiterveräußerung des Gerätes an den Käufer weiter.

Inhaltsverzeichnis

1	Hinweise zur Benutzung der Anleitung	6
2	Sicherheitshinweise	6
3	Lieferumfang	8
4	Bestimmungsgemäßer Gebrauch	9
5	Technische Beschreibung	9
6	Vor dem ersten Gebrauch	10
7	Staubsauger benutzen	11
8	Staubsauger aufbewahren	14
9	Akku wechseln	14
10	Staubsauger pflegen und reinigen	15
11	Gewährleistung	16
12	Entsorgung	17
13	Technische Daten	18

1 Hinweise zur Benutzung der Anleitung

**Achtung!**

Sicherheitshinweis: Nichtbeachtung kann zu Materialschäden führen und die Funktion des Gerätes beeinträchtigen.

**Achtung!**

Sicherheitshinweis, der auf Gefahren mit elektrischem Strom oder elektrischer Spannung hinweist: Nichtbeachtung kann zu Personen- oder Materialschäden führen und die Funktion des Gerätes beeinträchtigen.

**Hinweis**

Ergänzende Informationen zur Bedienung des Gerätes.

➤ **Handlung:** Dieses Symbol zeigt Ihnen, dass Sie etwas tun müssen. Die erforderlichen Handlungen werden Schritt für Schritt beschrieben.

✓ Dieses Symbol beschreibt das Ergebnis einer Handlung.

1 5, Seite 3: Diese Angabe weist Sie auf ein Element in einer Abbildung hin, in diesem Beispiel auf „Position 5 in Abbildung 1 auf Seite 3“.

Beachten Sie bitte auch die nachfolgenden Sicherheitshinweise.

2 Sicherheitshinweise

**Achtung!**

WAECO International übernimmt keine Haftung für Schäden aufgrund folgender Punkte:

- Beschädigungen am Gerät durch mechanische Einflüsse und Überspannungen,
- Veränderungen am Gerät ohne ausdrückliche Genehmigung von WAECO International,
- Verwendung für andere als die in der Anleitung beschriebenen Zwecke.

2.1 Allgemeine Sicherheit

- Kontrollieren Sie vor Inbetriebnahme des Gerätes, ob Betriebsspannung und Netzspannung übereinstimmen (siehe Typenschild).
- Benutzen Sie ausschließlich das im Lieferumfang enthaltene Netzteil.
- Nehmen Sie das Gerät **nicht** in Betrieb, wenn es sichtbare Beschädigungen aufweist.
- Setzen Sie das Netzteil bzw. das 12-V-Ladekabel niemals Nässe aus.
- Laden Sie das Gerät **nicht** auf, wenn das Ladekabel, das Netzteil oder die Ladebuchse am Gerät sichtbare Beschädigungen aufweisen.
- Reparaturen an diesem Gerät dürfen nur von Fachkräften durchgeführt werden. Durch unsachgemäße Reparaturen können erhebliche Gefahren entstehen.
Wenden Sie sich im Reparaturfall an den WAECO Kundendienst.
- Verwenden Sie kein Zubehör, das nicht von WAECO empfohlen ist. Dies kann zur Verletzungen und Materialschäden führen.

2.2 Sicherheit beim Betrieb des Gerätes

- Benutzen Sie das Gerät nie in Räumen, in denen feuergefährliche Stoffe lagern oder sich brennbare Gase gebildet haben. Funken vom Motor können diese entzünden.
- Saugen Sie keine
 - Lösungsmittelhaltigen oder ätzenden Flüssigkeiten
 - heißen, glühenden, harten oder spitzen Gegenstände
 - giftigen Materialien.Diese können das Gerät oder den Filter beschädigen.
- Tauchen Sie das Gerät nicht in Wasser.
- Verwenden Sie das Gerät ausschließlich in Räumen, nie im Freien.
- Achten Sie darauf, dass keine Öffnungen verstopft werden. Reinigen Sie ggf. die Öffnungen, bevor Sie den Staubsauger benutzen.
- Nehmen Sie das Gerät nicht ohne Filter in Betrieb.
- Halten Sie die Düsen während des Betriebs von Augen, Ohren und Gesicht fern. Achten Sie darauf, dass Haare, lose Kleidung und Finger nicht in die Öffnungen oder an sich drehende Teile kommen.

- Halten Sie Kinder und Tiere beim Gebrauch des Gerätes in einem sicheren Abstand.
- Achten Sie beim Saugen von Flüssigkeiten darauf, dass die Flüssigkeit im Behälter nicht über die Markierung „MAX FILL LINE“ steigt.
- Stellen Sie das Gerät nicht auf den Kopf, wenn Sie Flüssigkeiten eingesaugt haben.
- Benutzen Sie das Netzteil nicht mit nassen Händen.
- Achten Sie darauf, dass der Akku nie vollständig entladen wird. Sie erkennen einen leeren Akku daran, dass der Motor langsamer läuft. Laden Sie den Akku so bald wie möglich nach jedem Gebrauch wieder auf.
- Achten Sie besonders auf einen sicheren Stand, wenn Sie das Gerät auf Treppen verwenden.

3 Lieferumfang

Nr. in 1, Seite 3	Menge	Bezeichnung
1	1	Staubsauger
2	1	Saugschlauch
3	1	Polsterdüse
4	1	Aufsatzbürste
5	1	ausziehbare Fugendüse
6	1	Tragriemen
7	1	Netzteil für das Aufladen am 230-V-Wechselstromnetz
8	1	Ladekabel für das Aufladen am 12-V-Gleichstromnetz

4 Bestimmungsgemäßer Gebrauch

Der PowerVac PV-100 ist ein Akku-Staubsauger für leichte Trocken- und Nassreinigungsarbeiten. Dieses Gerät ist nicht für den gewerblichen Einsatz vorgesehen. Es darf nicht im Freien verwendet werden.

5 Technische Beschreibung

5.1 Funktionsbeschreibung

Der PowerVac PV-100 lässt sich als Trocken- und Nasssauger einsetzen. Der eingebaute Akku erlaubt einen netzunabhängigen Betrieb.

Die Ladedauer beträgt etwa acht bis zehn Stunden und wird durch die integrierte Ladeelektronik automatisch beendet. Die Saugleistung beträgt ca. 90 W und ist somit auch für hartnäckigeren Schmutz geeignet. Das Laden des Akkus ist sowohl am 230-V-Wechselstromnetz als auch am 12-V-Bordnetz Ihres Fahrzeugs möglich.

Der Staubsauger arbeitet mit einem 3,8 l fassenden Schmutzbehälter und einem wiederverwendbaren Stofffilter. Beide können mit wenigen Handgriffen abgenommen, geleert und gereinigt werden.

5.2 Bedienelemente

Nr. in 2 , Seite 3	Bezeichnung
1	Griff
2	Ein-/Ausschalter
3	Ladeanzeige
4	Verriegelungstaste
5	Schmutzbehälter
6	Verschlussklammer
7	Akkufach
8	Ladebuchse

5.3 Statusanzeigen

Die Ladeanzeige (**2** 3, Seite 3) zeigt an, dass der Akku aufgeladen wird.

6 Vor dem ersten Gebrauch

Bevor Sie den Staubsauger benutzen, bereiten Sie ihn wie folgt vor:

Akku aufladen (siehe **3**, Seite 4)

**Hinweis:**

Der Staubsauger wird mit nur geringfügig geladenem Akku geliefert. Bevor Sie den Staubsauger benutzen können, müssen Sie den Akku aufladen.

- Laden Sie den Akku auf (siehe Kapitel „Akku laden“ auf Seite 11).

**Achtung!**

Achten Sie darauf, dass der Akku nie vollständig entladen wird. Sie erkennen einen leeren Akku daran, daß der Motor langsamer läuft.

Laden Sie den Akku so bald wie möglich nach jedem Gebrauch wieder auf.

Saugschlauch montieren (siehe **4**, Seite 4)

- Stecken Sie den Saugschlauch mit dem Anschlussstück (**4** 1, Seite 4) in den Anschluss am Gehäuse (**4** 2, Seite 4). Der Schlauch muss hörbar einrasten.
- Stecken Sie die Polsterdüse oder die Fugendüse auf das andere Ende des Saugschlauchs. Drehen Sie die Düse etwas, damit sie fest auf dem Saugschlauch steckt.

Filter kontrollieren (siehe **5**, Seite 4)



Benutzen Sie den Staubsauger nie ohne Filter.

Benutzen Sie ausschließlich den mitgelieferten Filter von WAECO.

- ▶ Kontrollieren Sie, ob der Filter (**5** 1, Seite 4) im Halter (**5** 2, Seite 4) eingelegt ist.

Tragriemen montieren (siehe **6**, Seite 4)

- ▶ Montieren Sie den Tragriemen (**1** 6, Seite 3), indem Sie die beiden Enden (**6** 1, Seite 4) in die hierfür vorgesehenen Löcher (**6** 3, Seite 4) auf beiden Gehäusesseiten stecken.
- ▶ Befestigen Sie den Tragriemen mit den beiden mitgelieferten Schrauben (**6** 3, Seite 4).

7 Staubsauger benutzen

7.1 Akku laden



Laden Sie den Akku nur mit dem mitgelieferten Netzteil bzw. 12-V-Ladekabel. Benötigen Sie Ersatzteile so beziehen Sie diese ausschließlich von WAECO.

Der Akku ist nach 10 bis 14 Stunden (laden mit dem Netzteil) wieder voll aufgeladen. Sie müssen den Ladevorgang nicht beobachten, da die integrierte Ladeelektronik den Ladevorgang automatisch beendet.



Hinweis:

Beachten Sie beim Laden des Akkus am 12-V-Bordnetz Ihres Fahrzeugs, dass der Akku nur teilweise aufgeladen wird. Der mögliche Ladezustand des Akkus ist abhängig von der zur Verfügung stehenden Batteriespannung (siehe Kapitel „Technische Daten“ auf Seite 18).

Beachten Sie folgende Hinweise:

- Laden Sie den Akku nur bei Umgebungstemperaturen von 0 °C bis +40 °C, damit der Akku vollständig aufgeladen wird.
- Das Netzteil erwärmt sich während des Ladevorgangs.
- Lassen Sie das Gerät während des Ladevorgangs ausgeschaltet.

Gehen Sie zum Aufladen des Akkus am 230-V-Wechselstromnetz wie folgt vor (siehe **3**, Seite 4):

- ▶ Stecken Sie den Stecker des Netzteils (**3** 1, Seite 4) in die Ladebuchse des Staubsaugers (**3** 2, Seite 4).
- ▶ Stecken Sie das Netzteil in eine 230-V-Steckdose.
- ✓ Die Ladeanzeige (**2** 3, Seite 3) **leuchtet**, und der Akku wird aufgeladen.
- ✓ Wenn die Ladeanzeige (**2** 3, Seite 3) **nicht mehr leuchtet**, ist der Akku vollständig aufgeladen.

Gehen Sie zum Aufladen des Akkus am 12-V-Gleichstromnetz wie folgt vor (siehe **3**, Seite 4):



Achtung!

Laden Sie den Akku nie während der Fahrt oder bei laufendem Motor. **Verletzungsgefahr!**

- ▶ Stecken Sie den Stecker des 12-V-Ladekabels (**3** 1, Seite 4) in die Ladebuchse des Staubsaugers (**3** 2, Seite 4).
- ▶ Stecken Sie das 12-V-Ladekabel in eine 12-V-Steckdose.
- ✓ Die Ladeanzeige (**2** 3, Seite 3) **leuchtet**, und der Akku wird aufgeladen.
- ✓ Der Akku wird abhängig von der zur verfügbaren Batteriespannung geladen (siehe Kapitel „Technische Daten“ auf Seite 18).

7.2 Trockenem Schmutz saugen

Wenn Sie trockenen Staub oder Schmutz saugen, gehen Sie wie folgt vor:

- ▶ Schalten Sie das Gerät mit dem Ein-/Ausschalter ein.



Tipps:

- Um Staub zu saugen, saugen Sie den Staub in beliebiger Richtung mit der Polsterdüse (**1** 3, Seite 3) auf.
- Um stärkeren Schmutz zu saugen, saugen Sie mit der Polsterdüse (**1** 3, Seite 3) in Vorwärts- und Rückwärtsbewegung.
- Um Teppiche oder Möbel zu saugen, verwenden Sie die Polsterdüse (**1** 3, Seite 3) mit aufgesteckter Aufsatzbürste (**1** 4, Seite 3).
- Um schwer zugängliche Stellen wie Fugen, Ecken oder zwischen Möbeln zu saugen, verwenden Sie die Fugendüse (**1** 5, Seite 3).



Halten Sie den Filter sauber, denn die Leistung des Staubsaugers hängt stark vom Zustand des Filters ab (siehe Kapitel „Filter reinigen“ auf Seite 15).

7.3 Nassen Schmutz oder Flüssigkeiten saugen



Hinweis:

Leeren Sie den Schmutzbehälter, bevor Sie Flüssigkeiten oder nassen Schmutz aufsaugen.

Wenn Sie Flüssigkeiten oder nassen Schmutz saugen, gehen Sie wie folgt vor:

- Schalten Sie das Gerät mit dem Ein-/Ausshalter ein.
- Saugen Sie mit der Polsterdüse in beliebiger Richtung.



Achten Sie beim Saugen von Flüssigkeiten darauf, dass die Flüssigkeit im Schmutzbehälter nicht über die Markierung „MAX FILL LINE“ steigt.

Überlaufende Flüssigkeiten können den Staubsauger beschädigen.

- Reinigen Sie den Schmutzbehälter und die Düsen nach dem Saugen, insbesondere wenn Sie nasse, klebrige Küchenreste aufsaugen (siehe Kapitel „Gerät und Zubehör reinigen“ auf Seite 15).

7.4 Schmutzbehälter leeren

Gehen Sie wie folgt vor, um den Schmutzbehälter zu leeren (siehe **7**, Seite 4):

- Entriegeln Sie auf jeder Seite des Gehäuses die Verschlussklammern (**7** 1, Seite 4).
 - Heben Sie das Gehäuse vom Schmutzbehälter ab.
 - Entleeren Sie den Inhalt in einen geeigneten Müllbehälter.
 - Setzen Sie das Gehäuse wieder auf den Schmutzbehälter.
 - Befestigen Sie den Schmutzbehälter, indem Sie die Verschlussklammern (**7** 1, Seite 4) verriegeln.
Die Verschlussklammern müssen hörbar einrasten.
- ✓ Sie können den Staubsauger wieder benutzen.

7.5 Saugschlauch abnehmen

Um den Saugschlauch abzunehmen, gehen Sie wie folgt vor:

- ▶ Drücken Sie die Verriegelungstaste (**4** 3, Seite 4) und ziehen Sie den Saugschlauch ab.

8 Staubsauger aufbewahren



Bewahren Sie den Staubsauger nur in trockenen Räumen auf.

Wenn Sie den Staubsauger für längere Zeit nicht benutzen möchten, gehen Sie wie folgt vor:

- ▶ Leeren und reinigen Sie den Schmutzbehälter und den Filter.
- ▶ Wickeln Sie den Saugschlauch um das Gehäuse.
- ▶ Lagern Sie das Zubehör unter dem Schmutzbehälter und sichern Sie es mit den beiden Klemmbügeln.

9 Akku wechseln

Sie können im Fachhandel einen neuen Akku kaufen. Achten Sie darauf, dass der Akku die gleichen Spezifikationen (12 V DC, 2,6 Ah) und Abmessungen aufweist wie der Original-Akku.



Achtung!

Bevor Sie den Akku wechseln, müssen Sie ggf. das Netzteil (**1** 7, Seite 3) aus der Ladebuchse (**2** 8, Seite 3) ziehen.



Akkus gehören nicht in den Haushaltsmüll.

Entsorgen Sie gebrauchte Akkus umweltgerecht. Hierzu können Sie den alten Akku bei den öffentlichen Sammelstellen oder dort abgeben, wo Sie den Staubsauger gekauft haben.

Um den Akku zu wechseln, gehen Sie wie folgt vor (siehe **8**, Seite 4):

- ▶ Öffnen Sie das Akkufach (**8** 1, Seite 4).

- Ziehen Sie den Akkualter (**8** 3, Seite 4) ab und ziehen Sie den Akku (**8** 2, Seite 4) langsam heraus.
- Ziehen Sie vorsichtig das rote (Pluspol) und das schwarze (Minuspol) Kabel von den Anschlüssen am Akku.

**Achtung!**

Beachten Sie die richtige Polarität.

- Stecken Sie das rote Kabel auf den Pluspol des neuen Akkus.
- Stecken Sie das schwarze Kabel auf den Minuspol des neuen Akkus.
- Schieben Sie den neuen Akku (**8** 2, Seite 4) in das Akkufach (**8** 1, Seite 4) des Staubsaugers.
- Verriegeln Sie den Akku mit dem Akkualter (**8** 2, Seite 4).
- Schließen Sie das Akkufach (**1** 12, Seite 3)
- Laden Sie den neuen Akku auf (siehe Kapitel „Akku laden“ auf Seite 11).

10 Staubsauger pflegen und reinigen

10.1 Gerät und Zubehör reinigen

**Achtung!**

Keine scharfen oder harten Mittel zur Reinigung verwenden, da dies zu einer Beschädigung des Gerätes führen kann.

- Reinigen Sie das Gehäuse gelegentlich mit einem weichen, feuchten Tuch.
- Reinigen Sie den Schmutzbehälter und die Düsen gelegentlich mit einer Mischung aus warmen Wasser und Seife.

10.2 Filter reinigen

Wenn der Filter verschmutzt ist, können Sie ihn reinigen und wieder verwenden. Wenn der Filter extrem verschmutzt ist, können Sie ihn mit Wasser reinigen.

**Achtung!**

Reinigen Sie den Filter nicht in einer Waschmaschine oder mit harten Gegenständen, da dies den Filter zerstören kann.

Gehen Sie zur Reinigung des Filters wie folgt vor (siehe **5**, Seite 4):

- ▶ Entriegeln Sie auf jeder Seite des Gehäuses die Verschlussklammern (**7** 1, Seite 4).
- ▶ Heben Sie das Gehäuse vom Schmutzbehälter ab und drehen Sie es um.
- ▶ Nehmen Sie den Filter (**5** 1, Seite 4) aus der Halterung (**5** 2, Seite 4).
- ▶ Schütteln Sie den losen Staub und Schmutz ab.
- ▶ Je nach Verschmutzung können Sie den Filter unter einem Wasserhahn reinigen.



Lassen Sie den Filter ggf. trocknen, ehe Sie ihn wieder auf Halterung stecken.

- ▶ Stecken Sie den Filter (**5** 1, Seite 4) wieder in die Halterung (**5** 2, Seite 4).
- ▶ Setzen Sie das Gehäuse wieder auf den Schmutzbehälter.
- ▶ Befestigen Sie den Schmutzbehälter, indem Sie die Verschlussklammern (**7** 1, Seite 4) verriegeln.
Die Verschlussklammern müssen hörbar einrasten.

11 Gewährleistung

Es gelten unsere allgemeinen Gewährleistungsbedingungen. Sollte das Produkt defekt sein, schicken Sie es bitte an die WAECO-Niederlassung in Ihrem Land (Adressen siehe Rückseite der Anleitung) oder an Ihren Fachhändler. Zur Reparatur- bzw. Gewährleistungsbearbeitung müssen Sie folgende Unterlagen mitschicken:

- eine Kopie der Rechnung mit Kaufdatum,
- einen Reklamationsgrund oder eine Fehlerbeschreibung.

12 Entsorgung

- Geben Sie das Verpackungsmaterial möglichst in den entsprechenden Recycling-Müll.



Wenn Sie das Gerät endgültig außer Betrieb nehmen, informieren Sie sich bitte beim nächsten Recyclingcenter oder bei Ihrem Fachhändler über die zutreffenden Entsorgungsvorschriften.

12.1 Akkus entsorgen



Schützen Sie Ihre Umwelt!

Defekte Akkus gehören nicht in den Hausmüll.

Geben Sie bitte Ihre defekten Akkus beim Händler oder bei einer Sammelstelle ab.

13 Technische Daten

Material:	Griff: ABS Filter: Polyester Schmutzbehälter: PP
Motor:	12 V DC, 28000 min ⁻¹
Akku:	12 V DC, 2,6 Ah
Ladezeit:	10 –14 h (automatische Abschaltung)
Fassungsvermögen:	3,8 l
Leistung:	90 W
Betriebstemperatur:	0 °C – 40 °C
Abmessungen H x B x T:	320 x 270 x 198 mm
Gewicht:	2150 g

Maximale Aufladung des Akkus beim Laden am 12-V-Bordnetz:

Batteriespannung	Aufladung
12,0 V	30 %
12,3 V	35 %
12,5 V	40 %
12,8 V	50 %
13,0 V	60 %
13,5 V	80 %
14,0 V	90 %
14,4 V	95 %

Ausführungen, dem technischen Fortschritt dienende Änderungen und Liefermöglichkeiten vorbehalten.

Zertifikate



PowerVac PV100

Please read instructions carefully before using appliance. Keep instructions safely. In the case of resale, the new owner should be given the instructions.

Index

1	Advice on using the instructions	20
2	Safety warnings	20
3	Equipment supplied	22
4	Usage	22
5	Technical description	23
6	Before using for the first time	24
7	Using vacuum cleaner	25
8	Storing vacuum cleaner	28
9	Changing the battery	28
10	Care and cleaning of vacuum cleaner	29
11	Guarantee	30
12	Disposal	30
13	Technical information	31

1 Advice on using the instructions

**Warning!**

Safety warning: Failure to follow the instructions may result in material damage or affect the working of the appliance.

**Warning!**

Safety warning warning of dangers of electrical currents and voltage: Failure to follow the instructions may result in personal or material damage or affect the working of the appliance.

**Warning**

Supplementary information on the use of the appliance.

► **Action:** This symbol indicates the need for action. The required actions are described step by step.

✓ This symbol describes the result of an action.

1 5, page 3: This sign indicates an element in the diagram; In this example it refers to the "Position 5 of diagram 1 on page 3".

Please heed the following safety warnings.

2 Safety warnings

**Warning!**

WAECO International does not accept responsibility for damage as a result of the following:

- Damage to the appliance due to mechanical problems and electrical surges.
- Modifications to the appliance without authorisation from WAECO International.
- Use of the appliance for other purposes to those described in the instructions.

2.1 General safety

- Before use check that mains voltage coincides with appliance voltage (see technical specifications plate).
- Only use the power source supplied.
- **Do not** use the appliance in the case of visible signs of damage.
- Never expose the power supply or the 12 V charge cable to moisture.
- Do **not** charge the device if the charge cable, the power supply or the charge socket on the device show signs of damage.
- Repairs to the appliance should only be carried out by authorised technicians. Unauthorised repair may cause considerable danger. Refer to technical service department WAECO in case of repair.
- Do not use any accessory that has not been recommended by WAECO. This may cause material damage or harm.

2.2 Safety when using the appliance

- The appliance should never be used on premises where inflammable substances are kept or where inflammable gases are present. Engine sparks could ignite the gases.
- Do not vacuum
 - caustic liquids or liquids containing dissolvents
 - hot, burning, hard or sharp objects
 - toxic material.

These may damage the appliance or the filter.
- Do not immerse appliance in water.
- Only use the appliance indoors, never outdoors.
- Ensure that openings do not become obstructed. If necessary, clean openings before using the vacuum cleaner.
- Do not use the appliance without the filter in place.
- When in use, keep nozzles away from eyes, ears and face. Ensure that hair, loose clothing, and fingers do not enter openings and are not in contact with rotating parts.
- Keep children and animals at a safe distance when appliance is in use.

Equipment supplied**PowerVac PV100**

- When vacuuming liquids, ensure that the liquid in the canister does not go beyond the "MAX FILL LINE".
- Do not place the appliance upside down after vacuuming liquids.
- Do not touch the power source with wet hands.
- Do not allow the battery to run down completely. The engine runs more slowly when the battery is flat.
Recharge battery as soon as possible each time after use.
- When using the appliance on stairs, take special care to ensure safe positioning.

3 Equipment supplied

N° in 1 , page 3	Quantity	Name
1	1	Vacuum cleaner
2	1	Vacuum hose
3	1	Carpet nozzle
4	1	Detachable brush
5	1	Telescopic crevice attachment
6	1	Carrying strap
7	1	Power source
8	1	Charge cable for charging from the 12 V DC power supply

4 Usage

The PowerVac PV-100 is a battery powered vacuum cleaner for light cleaning of wet or dry spills. The appliance is not designed for industrial use. It should not be used outdoors.

5 Technical description

5.1 Operating description

The PowerVac PV-100 can be used as a dry and wet vacuum cleaner. The battery permits operation if no electrical socket is available.

It takes about 8 to 10 hours to recharge the vacuum cleaner. The integrated charging electronics automatically completes the charging process.

The vacuuming capacity is approximately 90 W and thus well suited for even stubborn dirt. The battery can be charged from 230 V AC mains as well as from your vehicle's on-board 12 V supply.

The vacuum cleaner comes with a dirt canister with a capacity of 3.8 l and a reusable cloth bag. Both may be easily removed, emptied and cleaned.

5.2 Parts

N° in 2 , page 3	Name
1	Handle
2	On/off switch
3	Charge gauge
4	Locking key
5	Dirt canister
6	Clip
7	Battery compartment
8	Charge socket

5.3 Gauges

The charge gauge (**2** 3, page 3) indicates that battery is charging.

6 Before using for the first time

Before using vacuum cleaner, prepare as follows:

Charge battery (see **3**, page 4)



Warning:

The vacuum cleaner is supplied with battery undercharged. Before vacuum cleaner can be used, the battery must be charged.

- Charge battery (see chapter “Charging the battery” on page 25).



Warning!

Do not allow the battery to run down completely. The engine runs more slowly when the battery is flat.

Recharge battery as soon as possible each time after use.

Fitting vacuum hose (see **4**, page 4)

- Fit vacuum hose using connecting piece (**4** 1, page 4) to the connection on casing (**4** 2, page 4).
The hose should snap into place.
- Fit carpet nozzle or crevice tool to other end of hose.
Twist nozzle slightly so that it fits on hose tightly.

Checking filter (see **5**, page 4)



Never use vacuum cleaner if filter is not fitted.

Only use WAECOfilter supplied.

- Check that filter (**5** 1, page 4) is inside bracket (**5** 2, page 4).

Fit carrying strap (see **6**, page 4)

- Fit carrying strap (**1** 6, page 3) placing both ends (**6** 1, page 4) through holes (**6** 3, page 4) provided on both sides of casing.
- Bolt strap into position using bolts provided (**6** 3, page 4).

7 Using vacuum cleaner

7.1 Charging the battery



Charge the battery only with the included mains adapter or the 12 V charge cable. Should you need spare parts, you can order them exclusively from WAECO.

The battery is fully charged after 10 to 14 hours (when charged from the mains adapter). You do not have to monitor the charging process; the integrated charge electronics will terminate the procedure automatically.



Note:

Please note that when charging from your vehicle's on-board 12 V supply, the battery is only partially charged. The charge level of the battery depends on the available battery voltage (see chapter "Technical information" on page 31).

Please note the following:

- Charge the battery only at an ambient temperature of 0 °C to +40 °C so that the battery can be fully charged.
- The power supply heats up during the charging process.
- Do not switch on the device during the charging process.

Proceed as follows to charge the battery from the 230 V AC mains (see **3**, page 4):

- Insert the plug of the power supply (**3** 1, page 4) in the charge socket of the vacuum cleaner (**3** 2, page 4).
- Plug the power supply into a 230 V mains outlet.
- ✓ The charge display (**2** 3, page 3) **lights up**, and battery charging begins.
- ✓ Once the charge display (**2** 3, page 3) **is no longer lit**, the battery is fully charged.

Proceed as follows to charge the battery from the 12 V DC power source (see **3**, page 4):

**Caution!**

Never attempt to charge the battery while driving or while the engine is running. **There is a risk of injury!**

- ▶ Insert the plug of the 12 V charge cable (**3** 1, page 4) in the charge socket of the vacuum cleaners (**3** 2, page 4).
- ▶ Plug the 12 V charge cable into a 12 V socket.
- ✓ The charge display (**2** 3, page 3) **lights up**, and the battery is then charged.
- ✓ The battery will be charged according to the available battery voltage (see chapter “Technical information” on page 31).

7.2 Vacuuming dry spills

Proceed as follows for dry dust or dirt:

- ▶ Switch on appliance using on/off switch.

**Tips:**

- To vacuum dust, vacuum in any direction using carpet nozzle (**1** 3, page 3).
- To vacuum more resistant dirt, use carpet nozzle (**1** 3, page 3) in forwards and backwards movement.
- To vacuum rugs or furniture use carpet nozzle (**1** 3, page 3) with detachable brush fitted (**1** 4, page 3).
- To vacuum areas which are not easily accessible, for example, cracks, corners or between furniture, use crevice tool (**1** 5, page 3).



Keep filter clean, the power of the vacuum cleaner greatly depends on condition of filter (see chapter “Clean filter” on page 29).

7.3 Vacuuming wet spills

**Warning:**

Empty dirt canister before vacuuming liquids or wet spills.

Continue as follows to vacuum liquids or wet spills:

- ▶ Switch on appliance using on/off switch.
- ▶ Vacuum using carpet nozzle in any direction.



When vacuuming liquids, ensure liquid in canister does not go beyond "MAX FILL LINE".

Overflowing liquid may damage the vacuum cleaner.

- ▶ Clean the dirt canister and nozzles after use, especially when vacuuming small or sticky kitchen spills (see chapter "Cleaning the appliance and accessories" on page 29).

7.4 Emptying dirt canister

Proceed as follows to empty dirt canister (see **7**, page 4):

- ▶ Detach clips on each side of casing (**7** 1, page 4).
 - ▶ Remove dirt canister from casing.
 - ▶ Empty contents into suitable rubbish bin.
 - ▶ Fix casing back onto dirt canister.
 - ▶ Fix dirt canister in position by locking clips on (**7** 1, page 4). Clips should snap into place.
- ✓ The vacuum cleaner may be reused.

7.5 Removing vacuum hose

Proceed as follows to remove vacuum hose:

- ▶ Press locking key (**4** 3, page 4) and remove vacuum hose.

8 Storing vacuum cleaner



Only store vacuum cleaner in dry place.

Proceed as follows if vacuum cleaner is not to be used for a long period:

- ▶ Empty and clean dirt canister and filter.
- ▶ Wind vacuum hose around casing.
- ▶ Store accessories below dirt canister and secure with straps.

9 Changing the battery

New batteries can be purchased from a specialist dealer. Ensure that the new battery has exactly the same specifications (12 V DC, 2.6 Ah) and dimensions as the original one.



Warning!

Before changing battery it may be necessary to disconnect power source (**1** 7, page 3) from charge socket (**2** 8, page 3).



Batteries should not be disposed of in domestic rubbish.

Dispose of batteries in environmentally friendly manner. Batteries may be deposited at public refuse collection points or at the vacuum cleaner point of sale.

Proceed as follows to change battery (see **8**, page 4):

- ▶ Open battery compartment (**8** 1, page 4).
- ▶ Remove battery mounting (**8** 3, page 4) and remove battery (**8** 2, page 4) slowly.
- ▶ Carefully separate red cable (positive) and black cable (negative) from battery connections.



Warning!

Ensure correct polarity.

- Connect red cable to positive pole on new battery.
- Connect black cable to negative pole on new battery.
- Place new battery (8 2, page 4) in battery compartment (8 1, page 4) of vacuum.
- Lock battery in position with mounting (8 2, page 4).
- Close battery compartment (1 12, page 3)
- Charge new battery (see chapter “Charging the battery” on page 25).

10 Care and cleaning of vacuum cleaner

10.1 Cleaning the appliance and accessories

**Warning!**

The use of abrasive substances for cleaning may damage the appliance.

- Clean casing regularly with soft damp cloth.
- Wash dirt canister and nozzles regularly with warm water and soap.

10.2 Clean filter

If filter is dirty, it may be cleaned and reused. If filter is extremely dirty, it may be washed in water.

**Warning!**

Do not wash filter in washing machine or with hard objects, as this may cause damage.

Proceed as follows to clean filter (see 5, page 4):

- Detach clips on either side of casing (7 1, page 4).
- Lift casing away from dirt canister and twist.
- Remove filter (5 1, page 4) from bracket (5 2, page 4).
- Shake out dust and loose dirt.
- Clean filter under tap if necessary.



Allow the filter to dry before you replace it in the bracket.

- ▶ Replace filter (**5** 1, page 4) in bracket (**5** 2, page 4).
- ▶ Fix casing back onto dirt canister.
- ▶ Fix dirt canister in position by locking clips on (**7** 1, page 4). Clips should snap into position.

11 Guarantee

Our standard conditions of guarantee are in force. In the case of a defective product, return to the WAECO representative in your country (addresses on back of instructions) or to nearest dealer. The following documents are required for repair or guarantee:

- A copy of the invoice showing date of purchase,
- reason for return of good or description of fault.

12 Disposal

- ▶ Place the packaging material in the appropriate recycling waste bins wherever possible.



If you wish to finally dispose of the device, ask your local recycling centre or specialist dealer for details about how to do this in accordance with the applicable disposal regulations.

12.1 Disposal of batteries



Protect the environment!

Do not dispose of batteries in domestic rubbish.

Hand in faulty batteries to your local dealer or to a recycling point.

13 Technical information

Material:	Handle: ABS Filter: Polyester Dirt canister: PP
Engine:	12 V DC, 28000 rpm
Battery:	12 V DC, 2.6 Ah
Charge time:	10–14 h (automatic disconnection)
Capacity:	3.8 l
Power:	90 W
Operating temperature:	0 °C – 40 °C
Dimensions (height x width x depth):	320 x 270 x 198 mm
Weight:	2150 g

Maximum charge of the battery when charging from the on-board 12 V supply:

Battery voltage	Charge
12.0 V	30 %
12.3 V	35 %
12.5 V	40 %
12.8 V	50 %
13.0 V	60 %
13.5 V	80 %
14.0 V	90 %
14.4 V	95 %

The right to other versions, favourable modifications in line with technical progress and available supply is reserved.

Certification



PowerVac PV100

Veillez lire attentivement les instructions avant la mise en service et les ranger. En cas de revente de cet appareil, veuillez remettre les instructions au nouvel acheteur.

Sommaire

1	Avertissements relatifs à l'utilisation des instructions	33
2	Avertissements de sécurité	33
3	Équipement fourni	35
4	Utilisation prévue	36
5	Description technique	36
6	Avant la première utilisation	37
7	Utilisation de l'aspirateur	38
8	Rangement de l'aspirateur	41
9	Changement de la batterie	42
10	Nettoyage et entretien de l'aspirateur	43
11	Garantie	44
12	Élimination	44
13	Caractéristiques techniques	45

1 Avertissements relatifs à l'utilisation des instructions



Attention !

Avertissement de sécurité : Le non-respect de cet avertissement peut être à l'origine de dommages et affecter les fonctions de l'appareil.



Attention !

Avertissement de sécurité prévenant des dangers liés au courant électrique ou à la tension électrique : Le non-respect de cet avertissement peut être à l'origine de dommages personnels ou matériels et affecter les fonctions de l'appareil.



Avertissement

Informations complémentaires relatives à l'utilisation de l'appareil.

➤ **Action** : Ce symbole vous indique que vous devez agir. Les actions requises sont décrites étape par étape.

✓ Ce symbole décrit le résultat d'une action.

1 5, page 3: Cette indication vous renvoie à un élément de la figure ; sur cet exemple, il s'agit de la "Position 5 de la figure 1 page 3".

Veillez bien vouloir tenir compte des avertissements de sécurité suivants.

2 Avertissements de sécurité



Attention !

WAECO International décline toute responsabilité dans le cas de dommages liés aux points suivants :

- Dommages de l'appareil dus à des influences mécaniques et à des surtensions.
- Modifications de l'appareil sans l'autorisation expresse de WAECO International.
- Utilisation à d'autres fins que celles décrites dans les instructions.

2.1 Sécurité générale

- Avant de mettre l'appareil en service, vérifiez que la tension de service correspond à la tension de réseau (voir plaque signalétique).
- Utilisez uniquement la source d'alimentation fournie.
- **Ne mettez pas** l'appareil en service s'il présente des dommages visibles.
- N'exposez jamais le bloc d'alimentation ou le câble chargeur 12 V à l'humidité.
- **Ne chargez pas** l'appareil lorsque le câble chargeur, le bloc d'alimentation ou la douille présentent des dommages visibles.
- Seuls des techniciens spécialisés doivent effectuer les réparations sur cet appareil. Les réparations inadéquates peuvent être source de graves dangers.
En cas de réparation, veuillez vous adresser au service après-vente WAECO.
- N'utilisez aucun accessoire non recommandé par WAECO. Ceci peut être source de lésions et de dommages matériels.

2.2 Sécurité au cours du fonctionnement de l'appareil

- N'utilisez jamais l'appareil dans des locaux où sont stockées des substances inflammables ou dans ceux où des gaz inflammables se sont formés. Les étincelles du moteur pourraient les enflammer.
- N'aspirez pas
 - de liquides caustiques ou contenant des dissolvants
 - d'objets chauds, enflammés, durs ou pointus
 - de substances toxiques.Ceux-ci peuvent endommager l'appareil ou le filtre.
- Ne plongez pas l'appareil dans l'eau.
- N'utilisez l'appareil qu'à l'intérieur, jamais à l'extérieur.
- Assurez-vous que les ouvertures ne sont pas obstruées. En cas de besoin, nettoyez les ouvertures avant d'utiliser l'aspirateur.
- Ne mettez pas l'appareil en service sans filtre.

Équipement fourni

PowerVac PV100

- Tenez les suceurs loin des yeux, des oreilles et du visage lors de l'utilisation. Faites attention à ce que les cheveux, les vêtements et les doigts n'entrent pas dans les ouvertures ni en contact avec les pièces en mouvement.
- Tenez les enfants et les animaux hors de portée de l'appareil lors de son utilisation.
- Lors de l'aspiration de liquides faites attention à ce que le liquide dans le réservoir ne dépasse pas le repère "MAX FILL LINE".
- Ne tenez pas l'appareil à l'envers après avoir aspiré des liquides.
- Ne touchez pas la source d'alimentation avec les mains mouillées.
- Faites attention à ce que la batterie ne soit jamais complètement déchargée. Une batterie vide est reconnaissable au ralentissement du moteur. Rechargez la batterie le plus rapidement possible après chaque utilisation.
- Faites particulièrement attention à être dans une position sûre lorsque vous utilisez l'appareil dans des escaliers.

3 Équipement fourni

N° en **1**, page 3 Quantité Désignation

1	1	Aspirateur
2	1	Flexible d'aspiration
3	1	Suceur textile
4	1	Brosse adaptable
5	1	Suceur amovible pour fentes
6	1	Bandoulière
7	1	Source d'alimentation
8	1	Câble chargeur pour le chargement sur le courant continu 12 V

4 Utilisation prévue

Le PowerVac PV-100 est un aspirateur rechargeable pour légers travaux de nettoyage à sec et humide. Cet appareil n'est pas conçu pour des utilisations industrielles. Ne pas utiliser en plein air.

5 Description technique

5.1 Description du fonctionnement

Le PowerVac PV-100 peut être utilisé comme aspirateur eau et poussière. La batterie intégrée permet une utilisation indépendante du secteur.

La durée de chargement est d'environ huit à dix heures et est automatiquement arrêtée par l'électronique de chargement intégrée. La puissance d'aspiration est d'environ 90 watts, elle est donc adaptée pour les saletés les plus résistantes. Le chargement de la batterie est possible aussi bien sur le courant alternatif 230 V que sur la batterie 12 V de votre véhicule.

L'aspirateur travaille avec un réservoir à salissures d'une capacité de 3,8 l et un filtre en toile réutilisable. Ils peuvent être facilement retirés, vidés et nettoyés.

5.2 Éléments de manutention

N° en 2 , page 3	Désignation
1	Poignée
2	Interrupteur marche / arrêt
3	Indicateur de charge
4	Touche de verrouillage
5	Réservoir à salissures
6	Pince de fermeture
7	Logement de la batterie
8	Prise femelle de charge

5.3 Indicateurs d'état

L'indicateur de charge (**2** 3, page 3) indique que la batterie est en cours de chargement.

6 Avant la première utilisation

Avant d'utiliser l'aspirateur, préparez-le comme suit :

Chargement de la batterie (cf. **3**, page 4)

**Avertissement :**

L'aspirateur est livré avec une batterie peu chargée. Avant de pouvoir utiliser l'aspirateur, vous devrez recharger la batterie.

- Rechargez la batterie (cf. chapitre « Recharge de la batterie » page 38).

**Attention !**

Faites attention à ce que la batterie ne soit jamais complètement déchargée. Une batterie vide est reconnaissable au ralentissement du moteur.

Rechargez la batterie le plus rapidement possible après chaque utilisation.

Montage du flexible d'aspiration (cf. **4**, page 4)

- Emboîtez le flexible d'aspiration à l'aide du raccord (**4** 1, page 4) dans l'orifice du corps de l'aspirateur (**4** 2, page 4).
Le flexible doit s'enclencher de façon audible.
- Emboîtez le suceur textile ou le suceur pour fentes à l'autre extrémité du flexible d'aspiration.
Tournez légèrement le suceur afin qu'il s'emboîte parfaitement sur le flexible d'aspiration.

Vérifiez le filtre (cf. **5**, page 4)



N'utilisez jamais l'aspirateur sans filtre.

Utilisez uniquement le filtre WAECO livré.

- Vérifiez si le filtre (5 1, page 4) est en place dans le support (5 2, page 4).

Montage de la bandoulière (cf. 6, page 4)

- Montez la bandoulière (1 6, page 3) en introduisant les deux extrémités (6 1, page 4) dans les trous (6 3, page 4) prévus à cet effet des deux côtés du corps.
- Fixez la bandoulière à l'aide des deux vis fournies (6 3, page 4).

7 Utilisation de l'aspirateur

7.1 Recharge de la batterie



Chargez la batterie uniquement avec le bloc d'alimentation ou le câble chargeur 12 V compris dans la livraison. Si vous avez besoin de pièces de rechange, veuillez vous adresser exclusivement à WAECO.

La batterie est complètement rechargée au bout de 10 à 14 heures (chargement avec le bloc d'alimentation). Vous n'êtes pas obligé de surveiller le processus de chargement, puisque l'électronique de chargement y met automatiquement fin.



Remarque :

Lorsque vous chargez la batterie sur le réseau 12 V de votre véhicule, veuillez tenir compte du fait que la batterie n'est chargée que partiellement. L'état de chargement possible de la batterie dépend de la tension disponible de la batterie du véhicule (voir chapitre « Caractéristiques techniques » page 45).

Tenez compte des remarques suivantes :

- Ne chargez la batterie qu'à des températures ambiantes de 0 °C à +40 °C, afin que la batterie soit complètement chargée.
- Le bloc d'alimentation s'échauffe pendant le chargement.
- Pendant le chargement, l'appareil doit être éteint.

Pour le chargement de la batterie à partir du courant alternatif 230 V, procédez de la façon suivante (voir **3**, page 4) :

- ▶ Introduisez la fiche du bloc d'alimentation (**3** 1, page 4) dans la douille du aspirateur (**3** 2, page 4).
- ▶ Introduisez le bloc d'alimentation dans une prise 230 V.
- ✓ Le témoin de chargement (**2** 3, page 3) **s'allume**, et la batterie est rechargée.
- ✓ Lorsque le témoin de chargement (**2** 3, page 3) **n'est plus allumé**, la batterie est complètement rechargée.

Pour le chargement de la batterie à partir du courant continu 12 V, procédez de la façon suivante (voir **3**, page 4) :

**Attention !**

Ne chargez jamais la batterie lorsque le véhicule roule ou que le moteur est en marche. **Risque de blessures !**

- ▶ Introduisez la fiche du câble chargeur 12 V (**3** 1, page 4) dans la douille de l'aspirateur (**3** 2, page 4).
- ▶ Introduisez le câble chargeur 12 V dans une prise 12 V.
- ✓ Le témoin de chargement (**2** 3, page 3) **s'allume**, et la batterie est rechargée.
- ✓ La batterie est rechargée indépendamment de la tension disponible de la batterie (voir chapitre « Caractéristiques techniques » page 45).

7.2 Aspiration de salissures sèches

Procédez comme suit pour aspirer de la poussière sèche ou des salissures sèches :

- Mettez l'appareil en service au moyen de l'interrupteur marche / arrêt.



Conseils :

- Pour aspirer de la poussière, aspirez la poussière dans tous les sens à l'aide du suceur textile (1 3, page 3).
- Pour aspirer des salissures plus tenaces, aspirez à l'aide du suceur textile (1 3, page 3) vers l'avant et vers l'arrière.
- Pour aspirer des tapis ou des meubles, utilisez le suceur textile (1 3, page 3) avec la brosse adaptable (1 4, page 3).
- Pour aspirer dans des endroits difficilement accessibles tels que les fentes, les coins ou entre les meubles, utilisez le suceur pour fentes (1 5, page 3).



Le filtre doit rester propre car la puissance de l'aspirateur dépend en grande partie de l'état du filtre (cf. chapitre « Nettoyage du filtre » page 43).

7.3 Aspiration de salissures humides ou de liquides



Avertissement :

Videz le réservoir à salissures avant d'aspirer des liquides ou des salissures humides.

Procédez comme suit pour aspirer des liquides ou des salissures humides :

- Mettez l'appareil en service au moyen de l'interrupteur marche / arrêt.
- Aspirez à l'aide du suceur textile dans tous les sens.



Lors de l'aspiration de liquides faites attention à ce que le liquide dans le réservoir ne dépasse pas le repère "MAX FILL LINE". Des liquides débordant peuvent endommager l'aspirateur.

- Nettoyez le réservoir à salissures et les suceurs après avoir aspiré, notamment si vous aspirez de petits restes collants de cuisine (cf. chapitre « Nettoyage de l'appareil et des accessoires » page 43).

7.4 Vidage du réservoir à salissures

Procédez comme suit pour vider le réservoir à salissures (cf. **7**, page 4) :

- Déverrouillez de chaque côté du corps les pinces de fermeture (**7** 1, page 4).
 - Retirez le corps du réservoir à salissures.
 - Videz le contenu dans un récipient adapté.
 - Remplacez le corps sur le réservoir à salissures.
 - Fixez le réservoir à salissures en verrouillant les pinces de fermeture (**7** 1, page 4).
Les pinces de fermeture doivent s'enclencher de façon audible.
- ✓ Vous pouvez utiliser à nouveau l'aspirateur.

7.5 Démontage du flexible d'aspiration

Procédez comme suit pour démonter le flexible d'aspiration :

- Appuyez sur la touche de verrouillage (**4** 3, page 4) et retirez le flexible d'aspiration.

8 Rangement de l'aspirateur



Ne rangez l'aspirateur que dans des endroits secs.

Procédez comme suit si vous ne comptez pas utiliser l'aspirateur pendant un certain temps :

- Videz et nettoyez le réservoir à salissures ainsi que le filtre.
- Enroulez le flexible d'aspiration autour du corps de l'aspirateur.
- Rangez les accessoires sous le réservoir à salissures et fixez-les à l'aide des deux butées de serrage.

9 Changement de la batterie

Vous pouvez acheter une nouvelle batterie chez un revendeur spécialisé. Veillez à ce que la batterie présente les mêmes spécifications (12 V CC, 2,6 Ah) et les mêmes dimensions que la batterie d'origine.



Attention !

Avant de changer la batterie, il peut s'avérer nécessaire de séparer la source d'alimentation (**1** 7, page 3) de la prise femelle de charge (**2** 8, page 3).



Ne pas jeter les batteries à la poubelle.

Éliminez de façon écologique les batteries usées. Pour cela, vous pouvez déposer la batterie usée dans les points de collecte publics ou bien sur le lieu d'achat de l'aspirateur.

Procédez comme suit pour charger la batterie (cf. **8**, page 4) :

- Ouvrez le logement de la batterie (**8** 1, page 4).
- Retirez le porte-batteries (**8** 3, page 4) et enlevez lentement la batterie (**8** 2, page 4).
- Séparez avec soin le fil rouge (pôle positif) du fil noir (pôle négatif) des connexions de la batterie.



Attention !

Faites attention à ce que la polarité soit correcte.

- Raccordez le fil rouge au pôle positif de la batterie neuve.
- Raccordez le fil noir au pôle négatif de la batterie neuve.
- Introduisez la batterie neuve (**8** 2, page 4) dans le logement de la batterie (**8** 1, page 4) de l'aspirateur.
- Bloquez la batterie à l'aide du porte-batteries (**8** 2, page 4).
- Refermez le logement de la batterie (**1** 12, page 3)
- Rechargez la batterie neuve (cf. chapitre « Recharge de la batterie » page 38).

10 Nettoyage et entretien de l'aspirateur

10.1 Nettoyage de l'appareil et des accessoires

**Attention !**

Ne pas utiliser de moyens agressifs ou durs pour le nettoyage car cela pourrait endommager l'appareil.

- Nettoyez le corps régulièrement à l'aide d'un chiffon doux et humide.
- Nettoyez le réservoir à salissures et les suceurs régulièrement avec un mélange d'eau tiède et de savon.

10.2 Nettoyage du filtre

Si le filtre est sale, vous pouvez le nettoyer et le réutiliser. Si le filtre est extrêmement sale, vous pouvez le nettoyer avec de l'eau.

**Attention !**

Ne nettoyez pas le filtre dans un lave-linge ni avec des objets durs car cela pourrait l'endommager.

Procédez comme suit pour le nettoyage du filtre (cf. **5**, page 4) :

- Déverrouillez de chaque côté du corps les pinces de fermeture (**7** 1, page 4).
- Soulevez le corps du réservoir à salissures et tournez-le.
- Retirez le filtre (**5** 1, page 4) del support (**5** 2, page 4).
- Secouez la poussière et les salissures.
- En fonction du degré de salissure vous pouvez nettoyer le filtre en le passant sous un robinet d'eau.



Laissez éventuellement sécher le filtre, avant de le placer sur la fixation.

- Remettez le filtre (**5** 1, page 4) dans le support (**5** 2, page 4).
- Remettez le corps sur le réservoir à salissures.

- Fixez le réservoir à salissures en verrouillant les pinces de fermeture (7 1, page 4).
Les pinces de fermeture doivent s'enclencher de façon audible.

11 Garantie

Soumis à nos conditions de garantie générales. Veuillez retourner tout produit défectueux au distributeur WAECO de votre pays (les adresses figurent au dos des instructions) ou à votre représentant commercial. Veuillez joindre la documentation suivante afin de faciliter les démarches de réparation ou de garantie :

- Une copie de la facture avec la date d'achat,
- le motif de la réclamation ou une description du défaut.

12 Élimination

- Jetez les emballages dans les conteneurs de déchets recyclables prévus à cet effet.



Quand vous mettez votre appareil définitivement hors service, informez-vous auprès du centre de recyclage le plus proche sur les prescriptions relatives au retraitement des déchets.

12.1 Élimination des batteries



Protégez l'environnement!

Ne pas jeter les batteries défectueuses à la poubelle.

Remettez vos batteries défectueuses au représentant ou déposez-les dans un point de ramassage.

13 Caractéristiques techniques

Matériel :	Poignée : ABS Filtre : Polyester Réservoir à salissures : PP
Moteur :	12 V DC, 28000 tr/mn
Batterie :	12 V DC, 2,6 Ah
Temps de charge :	10–14 h (déconnexion automatique)
Capacité :	3,8 l
Puissance :	90 W
Température de service :	0 °C – 40 °C
Dimensions (hauteur x largeur x profondeur) :	320 x 270 x 198 mm
Poids :	2150 g

Chargement maximal de la batterie à partir du réseau de bord 12 V :

Tension de la batterie	Chargement
12,0 V	30 %
12,3 V	35 %
12,5 V	40 %
12,8 V	50 %
13,0 V	60 %
13,5 V	80 %
14,0 V	90 %
14,4 V	95 %

Sous réserve d'autres versions et de modifications liées à l'évolution technique et aux possibilités de livraison.

Certificats



PowerVac PV100

Rogamos lea estas instrucciones detenidamente antes de la puesta en servicio y guarde las mismas. En caso de reventa del aparato, debe proporcionar estas instrucciones al nuevo comprador.

Índice

1	Advertencias acerca del uso de las instrucciones	47
2	Advertencias de seguridad	47
3	Volumen de suministro	49
4	Uso previsto	49
5	Descripción técnica	50
6	Antes del primer uso	51
7	Utilizar la aspiradora	52
8	Guardar la aspiradora	55
9	Cambiar la batería	55
10	Cuidar y limpiar la aspiradora	56
11	Garantía	57
12	Eliminación	58
13	Datos técnicos	59

1 Advertencias acerca del uso de las instrucciones



¡Atención!

Advertencia de seguridad: Cualquier incumplimiento puede originar daños materiales y mermar la función del aparato.



¡Atención!

Advertencia de seguridad que advierte sobre peligros en relación con corriente eléctrica o tensión eléctrica: Cualquier incumplimiento puede originar daños personales o materiales y mermar la función del aparato. .



Advertencia

Informaciones complementarias sobre el manejo del aparato.

► **Acción:** Este símbolo le indica que debe hacer algo. Las acciones necesarias se describen paso a paso.

✓ Este símbolo describe el resultado de una acción.

1 5, página 3: Esta indicación le advierte sobre un elemento en la figura; en el presente ejemplo se trata de la "Posición 5 de la figura 1 en la página 3".

Rogamos tenga en cuenta también las siguientes advertencias de seguridad.

2 Advertencias de seguridad



¡Atención!

WAECO International declina toda responsabilidad para daños como consecuencia de los siguientes puntos:

- Daños en el aparato debidos a influencias mecánicas y sobretensiones.
- Modificaciones en el aparato sin autorización expresa por parte de WAECO International.
- Utilización para otras finalidades que las que se describen en las instrucciones.

2.1 Seguridad general

- Controle antes de la puesta en servicio del aparato si la tensión de servicio coincide con la tensión de red (ver la placa de características técnicas).
- Utilice exclusivamente la fuente de alimentación incluida en el volumen de suministro.
- **No ponga el aparato en servicio cuando muestra daños visibles.**
- No exponga nunca la fuente de alimentación o el cable de carga de 12 V a la humedad.
- **No cargue el aparato cuando el cable de carga, la fuente de alimentación o el terminal de carga del aparato presenten daños visibles.**
- Reparaciones en este aparato deben ser realizadas sólo por técnicos especializados. Reparaciones indebidas pueden originar peligros considerables.
Diríjase al WAECO servicio técnico en caso de reparación.
- No utilice ningún accesorio que no haya sido recomendado por WAECO. Esto puede originar lesiones y daños materiales.

2.2 Seguridad durante el servicio del aparato

- Jamás debe utilizar el aparato en locales en los que se almacenan sustancias inflamables o en los que se han formado gases inflamables. Las chispas del motor podrían encender los mismos.
- No aspire
 - líquidos cáusticos o que contienen disolventes
 - objetos calientes, ardiendo, duros o puntiagudos
 - materiales tóxicos.

Los mismos pueden dañar el aparato o el filtro.

- No sumerja el aparato en agua.
- Utilice al aparato exclusivamente en el interior, jamás en el exterior.
- Preste atención a que no se obstruyan las aperturas. Si fuera necesario, limpie las aperturas antes de utilizar la aspiradora.
- No ponga el aparato en servicio sin filtro.
- Mantenga las toberas durante el servicio alejadas de los ojos, de los oídos y de la cara. Preste atención a que pelo, ropa suelta y dedos no entren en las aperturas o en contacto con piezas en rotación.

- Mantenga a los niños y los animales a una distancia segura durante el uso del aparato.
- Al aspirar líquidos preste atención a que el líquido en el depósito no supere la marca "MAX FILL LINE".
- No coloque el aparato cabeza abajo cuando haya aspirado líquidos.
- No utilice la fuente de alimentación con las manos mojadas.
- Preste atención a que la batería nunca se descargue por completo. Una batería vacía se reconoce por la marcha más lenta del motor. Recargue la batería lo antes posible después de cada uso.
- Preste especial atención a una postura segura cuando utiliza el aparato en escaleras.

3 Volumen de suministro

Nº en 1 , página 3	Cantidad	Denominación
1	1	Aspiradora
2	1	Manguera de aspiración
3	1	Tobera para tapicerías
4	1	Cepillo acoplable
5	1	Tobera extraíble para ranuras
6	1	Correa de transporte
7	1	Fuente de alimentación
8	1	Cable de carga para cargar desde la corriente continua de 12 V

4 Uso previsto

La PowerVac PV-100 es una aspiradora de batería para ligeros trabajos de limpieza en seco y en húmedo. Este aparato no está previsto para usos industriales. No debe ser utilizado al aire libre.

5 Descripción técnica

5.1 Descripción de funcionamiento

La PowerVac PV-100 se puede usar como aspiradora en seco o húmedo. La batería integrada permite su uso independiente de la red eléctrica.

La duración de la carga es de entre ocho y diez horas y se finaliza automáticamente mediante la electrónica de carga integrada. La potencia de aspiración es de 90 W aprox. y, de esa forma, también es apropiada para la suciedad más difícil. La carga de la batería es posible tanto con corriente alterna de 230 V, como con la corriente de 12 V de su vehículo.

La aspiradora trabaja con un depósito de suciedad con una capacidad de 3,8 l y un filtro de tela reutilizable. Ambos se pueden retirar, vaciar y limpiar fácilmente.

5.2 Elementos de manejo

Nº en 2 , página 3	Denominación
1	Asidero
2	Interruptor de conexión/desconexión
3	Indicador de carga
4	Tecla de bloqueo
5	Depósito de suciedad
6	Pinza de cierre
7	Compartimento de batería
8	Casquillo de carga

5.3 Indicadores de estado

El indicador de carga (**2** 3, página 3) indica que se está cargando la batería.

6 Antes del primer uso

Antes de utilizar la aspiradora, prepare la misma como sigue:

Cargar la batería (ver **3**, página 4)



Advertencia:

La aspiradora se suministra estando la batería poco cargada. Antes de que pueda utilizar la aspiradora, debe cargar la batería.

- Cargue la batería (ver capítulo “Cargar la batería” en la página 52).



¡Atención!

Preste atención a que la batería nunca se descargue por completo. Una batería vacía se reconoce por la marcha más lenta del motor.

Recargue la batería lo antes posible después de cada uso.

Montar la manguera de aspiración (ver **4**, página 4)

- Enchufe la manguera de aspiración con la pieza de empalme (**4** 1, página 4) en la conexión de la carcasa (**4** 2, página 4). La manguera debe engatillar de forma audible.
- Enchufe la tobera para tapicerías o la tobera para ranuras al otro extremo de la manguera de aspiración. Gire la tobera un poco para que se asiente firmemente sobre la manguera de aspiración.

Controlar el filtro (ver **5**, página 4)



Jamás utilice la aspiradora sin filtro.

Utilice exclusivamente el filtro suministrado adjunto de WAECO.

- Controle si el filtro (**5** 1, página 4) está introducido en el soporte (**5** 2, página 4).

Montar la correa de transporte (ver **6**, página 4)

- ▶ Monte la correa de transporte (**1** 6, página 3) introduciendo los dos extremos (**6** 1, página 4) en los agujeros (**6** 3, página 4) previstos en ambos lados de la carcasa.
- ▶ Fije la correa de transporte con los dos tornillos suministrados adjunto (**6** 3, página 4).

7 Utilizar la aspiradora

7.1 Cargar la batería



Cargue la batería sólo con la fuente de alimentación adjunta o con un cable de carga de 12 V. Si necesitase piezas de repuestos, las encontrará exclusivamente en WAECO.

La batería está completamente recargada después de 10 a 14 horas (carga con la fuente de alimentación). No tiene que preocuparse de vigilar el proceso de carga, ya que la electrónica de carga finaliza automáticamente el proceso de carga.



Nota:

Tenga en cuenta que al recargar la batería desde la red de 12 V de su vehículo, ésta se recarga sólo parcialmente. El estado de carga posible de la batería depende de la tensión de la batería del vehículo de la que disponga (véase capítulo "Datos técnicos" en la página 59).

Tenga en cuenta las siguientes indicaciones:

- Cargue la batería sólo a temperaturas ambiente de 0 °C hasta +40 °C para que la batería se recargue completamente.
- La fuente de alimentación se calienta durante el proceso de carga.
- Apague el aparato durante el proceso de carga.

Para recargar la batería con la red de corriente alterna de 230 V, proceda como se indica a continuación (véase **3**, página 4):

- ▶ Conecte la clavija de la fuente de alimentación (**3** 1, página 4) en el terminal de carga de la aspiradora (**3** 2, página 4).

- ▶ Conecte la fuente de alimentación a un enchufe de corriente de 230 V.
- ✓ El indicador de carga (**2** 3, página 3) **se ilumina** y la batería se carga.
- ✓ Cuando el indicador de carga (**2** 3, página 3) **se apaga**, la batería ya está cargada.

Para recargar la batería con la red de corriente continua de 12 V, proceda como se indica a continuación (véase **3**, página 4):



¡Atención!

Nunca recargue la batería conduciendo o con el motor en marcha.

¡Peligro de sufrir lesiones!

- ▶ Conecte el conector del cable de carga de 12 V (**3** 1, página 4) en el terminal de carga de la aspiradora (**3** 2, página 4).
- ▶ Conecte el cable de 12 V en un enchufe de 12 V.
- ✓ El indicador de carga (**2** 3, página 3) **se ilumina** y la batería se carga.
- ✓ La batería se carga dependiendo de la tensión de batería de la que disponga (véase capítulo “Datos técnicos” en la página 59).

7.2 Aspirar suciedad seca

Proceda como sigue para aspirar polvo seco o suciedad seca:

- ▶ Conecte el aparato con el interruptor de conexión/desconexión.



Consejos:

- Para aspirar polvo, aspire el polvo en cualquier sentido con la tobera para tapicerías (**1** 3, página 3).
- Para aspirar la suciedad más fuerte, aspire con la tobera para tapicerías (**1** 3, página 3) en un movimiento hacia delante y hacia detrás.
- Para aspirar alfombras o muebles, utilice la tobera para tapicerías (**1** 3, página 3) con el cepillo acoplable colocado (**1** 4, página 3).
- Para aspirar los lugares de difícil acceso como, por ejemplo, ranuras, esquinas o entre muebles, utilice la tobera para ranuras (**1** 5, página 3).



Mantenga el filtro limpio, porque la potencia de la aspiradora depende enormemente del estado del filtro (ver capítulo “Limpiar el filtro” en la página 56).

7.3 Aspirar suciedad húmeda o líquidos

**Advertencia:**

Vacíe el depósito de suciedad antes de aspirar líquidos o suciedad húmeda.

Proceda como sigue para aspirar líquidos o suciedad húmeda:

- Conecte el aparato con el interruptor de conexión/desconexión.
- aspire con la tobera para tapicerías en cualquier sentido.



Al aspirar líquidos preste atención a que el líquido en el depósito de suciedad no supere la marca "MAX FILL LINE".

Líquidos rebosados pueden dañar la aspiradora.

- Limpie el depósito de suciedad y las toberas después de aspirar, sobre todo si aspira pequeños y pegajosos restos de cocina (ver capítulo "Limpiar el aparato y los accesorios" en la página 56).

7.4 Vaciar el depósito de suciedad

Proceda como sigue para vaciar el depósito de suciedad (ver **7**, página 4):

- Desbloquee en cada lado de la carcasa las pinzas de cierre (**7** 1, página 4).
 - Retire la carcasa del depósito de suciedad.
 - Vacíe el contenido a un recipiente de basura adecuado.
 - Vuelva a colocar la carcasa sobre el depósito de suciedad.
 - Fije el depósito de suciedad bloqueando las pinzas de cierre (**7** 1, página 4).
Las pinzas de cierre deben engatillar de forma audible.
- ✓ Puede volver a utilizar la aspiradora.

7.5 Retirar la manguera de aspiración

Proceda como sigue para retirar la manguera de aspiración:

- Pulse la tecla de bloqueo (**4** 3, página 4) y retire la manguera de aspiración.

8 Guardar la aspiradora



Guarde la aspiradora sólo en locales secos.

Proceda como sigue si no quiere utilizar la aspiradora para un período de tiempo de mayor duración:

- ▶ Vacíe y limpie el depósito de suciedad y el filtro.
- ▶ Bobine la manguera de aspiración alrededor de la carcasa.
- ▶ Guarde los accesorios debajo del depósito de suciedad y asegure los mismos con los dos estribos de apriete.

9 Cambiar la batería

Puede comprar una batería nueva en un comercio especializado. Tenga en cuenta que la batería tenga las mismas especificaciones (12 V CC, 2,6 Ah) y dimensiones que la original.



¡Atención!

Antes de cambiar la batería puede ser necesario separar la fuente de alimentación (**1** 7, página 3) del casquillo de carga (**2** 8, página 3).



Las baterías no se deben tirar a la basura doméstica.

Elimine ecológicamente las baterías usadas. A tal fin puede entregar la batería usada en los puntos públicos de recogida o en el lugar donde ha comprado la aspiradora.

Proceda como sigue para cambiar la batería (ver **8**, página 4):

- ▶ Abra el compartimento de batería (**8** 1, página 4).
- ▶ Retire el portabaterías (**8** 3, página 4) y extraiga la batería (**8** 2, página 4) lentamente.
- ▶ Separe cuidadosamente el cable rojo (polo positivo) y el cable negro (polo negativo) de las conexiones de la batería.

**¡Atención!**

Tenga en cuenta la polaridad correcta.

- ▶ Enchufe el cable rojo al polo positivo de la batería nueva.
- ▶ Enchufe el cable negro al polo negativo de la batería nueva.
- ▶ Introduzca la batería nueva (**8** 2, página 4) en el compartimento de batería (**8** 1, página 4) de la aspiradora.
- ▶ Bloquee la batería con el portabaterías (**8** 2, página 4).
- ▶ Cierre el compartimento de batería (**1** 12, página 3)
- ▶ Cargue la batería nueva (ver capítulo “Cargar la batería” en la página 52).

10 Cuidar y limpiar la aspiradora

10.1 Limpiar el aparato y los accesorios

**¡Atención!**

No utilizar medios agresivos o duros para la limpieza ya que, de lo contrario, pueden originarse daños del aparato.

- ▶ Limpie la carcasa periódicamente con un paño suave y húmedo.
- ▶ Limpie el depósito de suciedad y las toberas periódicamente con una mezcla de agua tibia y jabón.

10.2 Limpiar el filtro

Si el filtro está sucio, puede limpiarlo y volver a utilizar el mismo. Si el filtro está extremadamente sucio, puede limpiarlo con agua.

**¡Atención!**

No limpie el filtro en una lavadora o con objetos duros, ya que se puede dañar el filtro.

Proceda como sigue para la limpieza del filtro (ver **5**, página 4):

- ▶ Desbloquee en cada lado de la carcasa las pinzas de cierre (**7** 1, página 4).

- ▶ Levante la carcasa del depósito de suciedad y gire la misma.
- ▶ Retire el filtro (5 1, página 4) del soporte (5 2, página 4).
- ▶ Sacuda el polvo y la suciedad sueltos.
- ▶ En función de la suciedad puede limpiar el filtro bajo un grifo de agua.



Deje secarse el filtro, si es necesario, antes de volver a introducirlo en el soporte.

- ▶ Vuelva a introducir el filtro (5 1, página 4) en el soporte (5 2, página 4).
- ▶ Vuelva a colocar la carcasa sobre el depósito de suciedad.
- ▶ Fije el depósito de suciedad bloqueando las pinzas de cierre (7 1, página 4).
Las pinzas de cierre deben engatillar de forma audible.

11 Garantía

Rigen nuestras condiciones de garantía generales. Si el producto estuviera defectuoso, remítalo a la delegación de WAECO en su país (las direcciones figuran en el dorso de las instrucciones) o a su representante comercial. Debe remitir la siguiente documentación para facilitar la tramitación de reparación, o bien, de garantía:

- Una copia de la factura con la fecha de compra,
- un motivo de reclamación o una descripción del fallo.

12 Eliminación

- Deseche el material de embalaje en el contenedor de reciclaje correspondiente.



Cuando vaya a poner definitivamente fuera de funcionamiento la nevera, infórmese en el centro de reciclaje más cercano o en un comercio especializado sobre las normas pertinentes de eliminación de residuos.

12.1 Eliminar las baterías



¡Proteja el medio ambiente!

No echar las baterías defectuosas a la basura doméstica.

Entregue sus baterías defectuosas al representante o un punto de recogida.

13 Datos técnicos

Material:	Asidero: ABS Filtro: Poliéster Depósito de suciedad: PP
Motor:	12 V DC, 28000 rpm
Batería:	12 V DC, 2,6 Ah
Tiempo de carga:	10 –14 h (desconexión automática)
Capacidad:	3,8 l
Potencia:	90 W
Temperatura de servicio:	0 °C – 40 °C
Dimensiones (altura x anchura x profundidad):	320 x 270 x 198 mm
Peso:	2150 g

Carga máxima de la batería al cargarla en la alimentación de tensión del vehículo de 12 V:

Tensión de batería	Carga
12,0 V	30 %
12,3 V	35 %
12,5 V	40 %
12,8 V	50 %
13,0 V	60 %
13,5 V	80 %
14,0 V	90 %
14,4 V	95 %

Reservado el derecho a otras versiones, modificaciones favorables respecto al progreso técnico y posibilidades de suministro.

Certificados



PowerVac PV100

Si prega di leggere attentamente le presenti istruzioni prima del funzionamento e di conservarle in un luogo sicuro. Nel caso di rivendita dell'apparecchio, consegnare queste istruzioni al nuovo acquirente.

Indice

1	Avvertenze su come usare le istruzioni	61
2	Avvertenze di sicurezza	61
3	Volume di fornitura	63
4	Uso previsto	63
5	Descrizione tecnica	64
6	Prima dell'uso	65
7	Modalità d'uso dell'aspiratore	66
8	Conservazione dell'aspiratore	69
9	Sostituzione della batteria	69
10	Manutenzione e pulizia dell'aspiratore	70
11	Garanzia	71
12	Eliminazione	72
13	Dati tecnici	73

1 Avvertenze su come usare le istruzioni

**Attenzione!**

Avvertenza di sicurezza: Qualsiasi inosservanza può causare danni materiali e diminuire la funzionalità dell'apparecchio.

**Attenzione!**

Avvertenza di sicurezza sui rischi della corrente e della tensione elettrica: Qualsiasi inosservanza può causare danni personali o materiali e diminuire la funzionalità dell'apparecchio.

**Avvertenza**

Ulteriori informazioni sull'uso dell'apparecchio.

► **Azione:** Questo simbolo avvisa che bisogna procedere a qualche operazione. Le azioni necessarie sono descritte passo a passo.

✓ Questo simbolo descrive il risultato dell'azione.

1 5, pagina 3: Questa indicazione avvisa su un elemento della figura; nel presente esempio si descrive la "Posizione 5 della figura 1 a pagina 3".

Si prega di osservare anche le seguenti avvertenze di sicurezza.

2 Avvertenze di sicurezza

**Attenzione!**

WAECO International declina ogni responsabilità per i danni causati da:

- Danni dell'apparecchio causati da influenze meccaniche e sovratensioni.
- Modifiche apportate all'apparecchio senza autorizzazione di WAECO International.
- Uso per altri fini che non sono compresi nelle istruzioni.

2.1 Sicurezza generale

- Prima della messa in funzione dell'apparecchio, controllare se la tensione di servizio coincide con quella della rete (si veda la targa di caratteristiche tecniche).
- Usare unicamente la fonte di alimentazione compresa nel volume di fornitura.
- **Non** avviare l'apparecchio quando mostra visibilmente danni.
- Non bisogna mai esporre la fonte di alimentazione e/o il relativo cavo da 12 V all'umidità.
- **Non** caricare l'apparecchio quando il cavo della fonte di alimentazione, la fonte di alimentazione stessa o l'anello di carica dell'apparecchio mostrano danni visibili.
- Ogni tipo di riparazione dell'apparecchio deve essere eseguito unicamente da tecnici specializzati. Ogni riparazione non autorizzata potrebbe causare danni considerevoli.
In caso di riparazione, rivolgersi al servizio tecnico di WAECO.
- Non usare alcun accessorio che non è stato raccomandato da WAECO. Ciò potrebbe causare lesioni e danni materiali.

2.2 Sicurezza durante il funzionamento dell'apparecchio

- L'apparecchio non deve mai essere usato in locali in cui sono immagazzinate sostanze infiammabili o dove si sono formati gas infiammabili. Le scintille del motore potrebbero provocare incendi.
- Non aspirare
 - liquidi caustici o che contengono solventi
 - Non usare oggetti caldi, incandescenti, duri o appuntiti
 - materiali tossici.Questi potrebbero danneggiare l'apparecchio stesso o il filtro.
- Non immergere l'apparecchio in acqua.
- Usare l'apparecchio solo in luoghi al coperto, mai all'esterno.
- Controllare che le aperture non siano ostruite. In caso di necessità, pulire le aperture prima di usare l'aspiratore.
- Non avviare l'apparecchio senza filtro.

- In funzionamento, mantenere gli ugelli lontani dagli occhi, dalle orecchie e dal viso. Controllare che i capelli, gli indumenti ampi e le dita non entrino nelle aperture o in contatto con le parti rotanti.
- Durante l'uso dell'apparecchio non far avvicinare né bambini né animali.
- Quando si aspirano liquidi controllare che il livello di liquido nel deposito non superi la tacca "MAX FILL LINE".
- Dopo aver aspirato liquidi, non posizionare l'apparecchio a testa in giù.
- Non usare la fonte di alimentazioni con le mani bagnate.
- Verificare che la batteria non si scarichi mai completamente. È possibile riconoscere quando la batteria è scarica dalla lentezza del motore. Ricaricare la batteria il prima possibile dopo ogni uso.
- Quando si usa l'apparecchio su scale, trovare una posizione sicura.

3 Volume di fornitura

N. a **1**, pagina 3 **Quantità Denominazione**

1	1	Aspiratore
2	1	Tubo di aspirazione
3	1	Ugello per tappezzeria
4	1	Spazzola adattabile
5	1	Ugello per fessure estraibile
6	1	Cinghia di trasporto
7	1	Fonte di alimentazione
8	1	Cavo per la ricarica a 12 V tramite rete a c.c.

4 Uso previsto

Il PowerVac PV-100 è un aspiratore a batterie per piccoli lavori di pulizia a secco ed in umido. Il presente apparecchio non è stato progettato per uso industriale. Non deve essere utilizzato all'aperto.

5 Descrizione tecnica

5.1 Descrizione del funzionamento

Il PowerVac PV-100 può essere utilizzato come aspiratore a secco o in umido. La batteria installata consente di utilizzare l'apparecchio senza collegarlo alla rete elettrica.

Il tempo di carica è di circa otto-dieci ore e viene terminato automaticamente mediante il controllo elettronico di carica integrato. La potenza di aspirazione è di circa 90 W, pertanto è adeguato anche per lo sporco più resistente. Le batterie possono essere ricaricate sia tramite la rete elettrica a corrente alternata (230 V) che attraverso la rete di bordo del veicolo (12 V).

L'aspiratore possiede un deposito di sporcizia con una capacità di 3,8 l e un filtro di stoffa riutilizzabile. Entrambi possono essere rimossi, svuotati e puliti facilmente.

5.2 Parti

N. a 2 , pagina 3	Denominazione
1	Manico
2	Interruttore di connessione/ disconnessione
3	Indicatore di carica
4	Tasto di blocco
5	Deposito della sporcizia
6	Molla di chiusura
7	Compartimento della batteria
8	Anello di carica

5.3 Indicatori di stato

L'indicatore di carica (**2**.3, pagina 3) si accende quando la batteria è in carica.

6 Prima dell'uso

Prima di usare l'aspiratore, procedere come segue:

Caricare la batteria (si veda **3**, pagina 4)

**Avvertenza:**

L'aspiratore viene fornito con la batteria leggermente carica.
Prima di usare l'aspiratore, caricare la batteria.

- Caricare la batteria (si veda capitolo "Caricare la batteria" a pagina 66).

**Attenzione!**

Verificare che la batteria non si scarichi mai completamente. È possibile riconoscere quando la batteria è scarica dalla lentezza del motore.

Ricaricare la batteria il prima possibile dopo ogni uso.

Montare il tubo di aspirazione (si veda **4**, pagina 4)

- Attaccare il tubo di aspirazione con il pezzo d'innesto (**4** 1, pagina 4) alla connessione del corpo (**4** 2, pagina 4).
Il tubo deve essere incastrato in modo udibile.
- Attaccare l'ugello per tappezzeria o per fessure all'altra estremità del tubo di aspirazione.
Ruotare leggermente l'ugello in modo tale da assestarsi sul tubo di aspirazione.

Controllare il filtro (si veda **5**, pagina 4)



Non usare mai l'aspiratore senza filtro.

Utilizzare esclusivamente il filtro WAECO fornito.

- Controllare se il filtro (**5** 1, pagina 4) è stato inserito nel supporto (**5** 2, pagina 4).

Montaggio della cinghia di trasporto (si veda **6**, pagina 4)

- ▶ Montare la cinghia di trasporto (**1** 6, pagina 3) inserendo le due estremità (**6** 1, pagina 4) nei fori (**6** 3, pagina 4) previsti su entrambi i lati del corpo.
- ▶ Fissare la cinghia di trasporto con le due viti fornite (**6** 3, pagina 4).

7 Modalità d'uso dell'aspiratore

7.1 Caricare la batteria



Caricare la batteria solo con la fonte di alimentazione fornita in dotazione o con il cavo da 12 V. In caso di sostituzione, utilizzare esclusivamente ricambi originali WAECO.

La batteria è completamente carica dopo circa 10 - 14 ore (in caso di ricarica con la fonte di alimentazione). Non è necessario controllare il procedimento di caricamento in quanto il comando elettronico di carica integrato lo interrompe automaticamente.



Nota:

in caso di ricarica mediante la rete di bordo da 12 V del veicolo, la batteria viene ricaricata solo parzialmente. Lo stato di carica possibile della batteria dipende dalla tensione disponibile della batteria del veicolo (si veda capitolo "Dati tecnici" a pagina 73).

Osservare le seguenti avvertenze:

- Caricare la batteria solo con una temperatura ambiente da 0 °C a +40 °C, in modo tale che sia completamente carica.
- La fonte di alimentazione si riscalda durante il processo di carica.
- Scollegare l'apparecchio durante il processo di carica.

Procedere nel seguente modo per caricare la batteria tramite la rete elettrica a corrente alternata da 230 V (si veda **3**, pagina 4):

- ▶ Collegare la spina della fonte di alimentazione (**3** 1, pagina 4) all'anello di carica dell'aspiratore (**3** 2, pagina 4).
- ▶ Collegare la fonte di alimentazione ad una spina da 230 V.

- ✓ L'indicatore di carica (**2** 3, pagina 3) **si accenderà** quando la batteria è in carica.
- ✓ La batteria sarà completamente carica quando l'indicatore di carica (**2** 3, pagina 3) **si spegnerà**.

Procedere nel seguente modo per caricare la batteria tramite la rete elettrica a corrente continua da 12 V (si veda **3**, pagina 4):



Attenzione!

Non caricare mai la batteria quando il veicolo è in marcia o con il motore acceso. **Rischio di lesioni!**

- Collegare la spina del cavo da 12 V (**3** 1, pagina 4) all'anello di carica dell'aspiratore (**3** 2, pagina 4).
- Collegare il cavo da 12 V ad una presa da 12 V.
- ✓ L'indicatore di carica (**2** 3, pagina 3) **si accenderà** quando la batteria è in carica.
- ✓ La carica della batteria dipenderà dalla tensione disponibile della batteria del veicolo (si veda capitolo "Dati tecnici" a pagina 73).

7.2 Aspirare sporcizia asciutta

Procedere come segue per aspirare polvere o sporcizia asciutta:

- Collegare l'apparecchio mediante l'interruttore di connessione/disconnessione.



Consigli:

- Per aspirare polvere usare l'ugello per tappezzeria (**1** 3, pagina 3).
- Per aspirare la sporcizia più resistente, usare l'ugello per tappezzeria (**1** 3, pagina 3) con un movimento avanti e indietro.
- Per aspirare tappeti o mobili, usare l'ugello per tappezzeria (**1** 3, pagina 3) inserendo la spazzola adattabile (**1** 4, pagina 3).
- Per aspirare nei luoghi più difficili come, per esempio, angoli o tra mobili, usare l'ugello per fessure (**1** 5, pagina 3).



Conservare il filtro pulito, poiché la potenza dell'aspiratore dipende soprattutto dallo stato del filtro (si veda capitolo "Pulizia del filtro" a pagina 70).

7.3 Aspirare sporcizia umida o liquidi

**Avvertenza:**

Svuotare il deposito prima di aspirare liquidi o sporcizia umida.

Procedere come segue per aspirare liquidi o sporcizia umida:

- Collegare l'apparecchio mediante l'interruttore di connessione/disconnessione.
- Aspirare con l'ugello per tappezzeria.



Quando si aspirano liquidi, controllare che il livello di liquido nel deposito non superi la tacca "MAX FILL LINE".

I liquidi fuoriusciti possono danneggiare l'aspiratore.

- Dopo aver aspirato, rimuovere la sporcizia dal deposito e pulire gli ugelli soprattutto quando vengono aspirati piccoli resti di cucina appiccicosi (si veda capitolo "Pulire l'apparecchio e gli accessori" a pagina 70).

7.4 Svuotare il deposito

Per svuotare il deposito, procedere nel seguente modo (si veda **7**, pagina 4):

- Aprire le linguette di chiusura che si trovano su entrambi i lati del corpo (**7** 1, pagina 4).
 - Rimuovere il coperchio del deposito.
 - Svuotare il contenuto in un recipiente adeguato.
 - Riporre il coperchio sul deposito.
 - Fissare il coperchio del deposito bloccando le linguette di chiusura (**7** 1, pagina 4).
Le linguette di chiusura devono essere incastrate in modo udibile.
- ✓ Adesso l'aspiratore potrà essere utilizzato.

7.5 Rimozione del tubo di aspirazione

Per rimuovere il tubo di aspirazione, procedere come segue:

- Premere il tasto di blocco (**4** 3, pagina 4) e rimuovere il tubo di aspirazione.

8 Conservazione dell'aspiratore



Conservare l'aspiratore solo in luoghi asciutti.

Nel caso in cui non si utilizzasse l'aspiratore per un periodo molto prolungato, procedere come segue:

- ▶ Svuotare e pulire il deposito ed il filtro.
- ▶ Avvolgere il tubo di aspirazione attorno al corpo dell'apparecchio.
- ▶ Conservare gli accessori sotto il deposito ed assicurarli con staffe di fissaggio.

9 Sostituzione della batteria

È possibile acquistare una nuova batteria in negozi specializzati. Controllare che la batteria abbia le stesse specifiche (12 V DC, 2,6 Ah) e dimensioni della batteria originale.



Attenzione!

Prima di procedere alla sostituzione della batteria potrebbe essere necessario separare la fonte di alimentazione (**1** 7, pagina 3) dall'anello di carica (**2** 8, pagina 3).



Le batterie dovranno essere gettate negli appositi contenitori.

Eliminazione ecologica delle batterie usate. La batteria usata potrà essere consegnata nei punti di raccolta o dove è stato acquistato l'aspiratore.

Procedere nel seguente modo per sostituire la batteria (si veda **8**, pagina 4):

- ▶ Aprire il compartimento della batteria (**8** 1, pagina 4).
- ▶ Rimuovere il portabatterie (**8** 3, pagina 4) ed estrarre lentamente la batteria (**8** 2, pagina 4).
- ▶ Separare dolcemente il cavo rosso (polo positivo) e il cavo nero (polo negativo) dalle connessioni della batteria.

**Attenzione!**

Ricordarsi della corretta polarità.

- Collegare il cavo rosso al polo positivo della batteria nuova.
- Collegare il cavo nero al polo negativo della batteria nuova.
- Inserire la batteria nuova (**8** 2, pagina 4) nel compartimento della batteria (**8** 1, pagina 4) dell'aspiratore.
- Assicurare la batteria con il portabatterie (**8** 2, pagina 4).
- Chiudere il compartimento della batteria (**1** 12, pagina 3)
- Caricare la batteria nuova (si veda capitolo "Caricare la batteria" a pagina 66).

10 Manutenzione e pulizia dell'aspiratore

10.1 Pulire l'apparecchio e gli accessori

**Attenzione!**

Non usare metodi aggressivi o strumenti duri per la pulizia in quanto potrebbero causare danni all'apparecchio.

- Pulire il corpo periodicamente con un panno morbido ed umido.
- Pulire il deposito e gli ugelli periodicamente con acqua tiepida e sapone.

10.2 Pulizia del filtro

Se il filtro è sporco è possibile pulirlo e riutilizzare lo stesso. Se il filtro è molto sporco, pulirlo con acqua.

**Attenzione!**

Non lavare il filtro in lavatrice o con oggetti duri in quanto potrebbe danneggiarsi.

Per pulire il filtro, procedere nel seguente modo (si veda **5**, pagina 4):

- Aprire le linguette di chiusura che si trovano su entrambi i lati del corpo (**7** 1, pagina 4).

- ▶ Rimuovere e ruotare il coperchio del deposito.
- ▶ Rimuovere il filtro (**5** 1, pagina 4) dal supporto (**5** 2, pagina 4).
- ▶ Scuotere la polvere e la sporcizia.
- ▶ A seconda della sporcizia, lavare il filtro sotto un rubinetto dell'acqua.



Se necessario, attendere che il filtro si asciughi prima di reinserirlo nel supporto.

- ▶ Reintrodurre il filtro (**5** 1, pagina 4) nel supporto (**5** 2, pagina 4).
- ▶ Riporre il coperchio sul deposito.
- ▶ Fissare il coperchio del deposito bloccando le linguette di chiusura (**7** 1, pagina 4).
Le linguette di chiusura devono essere incastrate in modo udibile.

11 Garanzia

Sono valide le nostre condizioni di garanzia generali. Nel caso in cui il prodotto è difettoso, consegnarlo alla delegazione di WAECO del paese di residenza (gli indirizzi appaiono sul retro delle istruzioni) o al rappresentante commerciale. Bisognerà presentare la seguente documentazione per agevolare il processo di riparazione oppure di garanzia:

- Una copia della fattura contenente la data di acquisto,
- il motivo della lamentela o la descrizione del guasto.

12 Eliminazione

- Raccogliere il materiale di imballaggio possibilmente negli appositi contenitori di riciclaggio.



Quando l'apparecchio viene messo fuori servizio definitivamente, informarsi al centro di riciclaggio più vicino, oppure presso il proprio rivenditore specializzato, sulle prescrizioni adeguate concernenti lo smaltimento.

12.1 Eliminazione delle batterie



¡Salvaguardiamo l'ambiente!

Gettare le batterie difettose negli appositi contenitori.

Consegnare le batteria difettose al rappresentante o depositarle in un punto di raccolta.

13 Dati tecnici

Materiale:	Manico: ABS Filtro: Poliestere Deposito della sporcizia: PP
Motore:	12 V DC, 28000 giri/min
Batteria:	12 V DC, 2,6 Ah
Tempo di carica:	10 –14 h (scollegamento automatico)
Capacità:	3,8 l
Potenza:	90 W
Temperatura in funzionamento:	0 °C – 40 °C
Dimensioni (altezza x larghezza x profondità):	320 x 270 x 198 mm
Peso:	2150 g

Carica massima della batteria utilizzando la rete di bordo a 12 V del veicolo:

Tensione batteria	Carica
12,0 V	30 %
12,3 V	35 %
12,5 V	40 %
12,8 V	50 %
13,0 V	60 %
13,5 V	80 %
14,0 V	90 %
14,4 V	95 %

Si riserva il diritto di altre versioni, modifiche favorevoli rispetto al progresso tecnico e possibilità di fornitura.

Certificati



PowerVac PV100

Gelieve deze handleiding voor ingebruikname zorgvuldig door te lezen en te bewaren. Geef, ingeval van doorverkoop van het apparaat, de gebruiksaanwijzing aan koper mee.

Inhoudsopgave

1	Aanwijzingen voor het gebruik van deze handleiding	75
2	Veiligheidskennisgevingen	75
3	Samenstelling van de levering	77
4	Juist gebruik	77
5	Technische specificatie	78
6	Voor het eerste gebruik	79
7	Stofzuiger gebruiken	80
8	Stofzuiger opbergen	83
9	Accu vervangen	84
10	Stofzuiger onderhoud en schoonmaken	85
11	Kwaliteitsgarantie	86
12	Verwijdering	86
13	Technische gegevens	87

1 Aanwijzingen voor het gebruik van deze handleiding

**Waarschuwing!**

Veiligheidskennisgeving: Niet opvolgen van de aanwijzingen kan tot materiële schade leiden en juist functioneren van het apparaat negatief beïnvloeden.

**Waarschuwing!**

Veiligheidskennisgeving, die op gevaar met elektrische stroom of elektrische spanning wijst: Niet opvolgen kan leiden tot persoonlijke of materiële schade en het juist functioneren van het apparaat negatief beïnvloeden.

**Instructie**

Aanvullende informatie voor de bediening van het apparaat.

➤ **Handeling:** Dit symbool geeft aan dat u iets moet doen. De vereiste handelingen worden stap voor stap beschreven.

✓ Dit symbool beschrijft het resultaat van de handeling.

1 5, pagina 3: Deze informatie maakt u attent op een element in een afbeelding, in dit voorbeeld op „onderdeel 5 in afbeelding 1 op bladzijde 3“.

Neemt u alstublieft ook de volgende veiligheidskennisgevingen in acht.

2 Veiligheidskennisgevingen

**Waarschuwing!**

WAECO International aanvaardt geen aansprakelijkheid voor schade ontstaan als gevolg van de volgende punten:

- Beschadigingen aan het apparaat als gevolg van mechanische invloeden en overspanning,
- veranderingen aangebracht aan het apparaat zonder de uitdrukkelijke toestemming van WAECO International,
- gebruik voor andere doeleinden dan die beschreven staan in de handleiding.

2.1 Algemene veiligheid

- Controleert u voor ingebruikname van het apparaat of de werkspanning en netspanning overeenkomen (kijk op het naamplaatje)
- Gebruikt u uitsluitend de bijgeleverde elektrische voeding.
- Neemt u het apparaat **niet** in gebruik, wanneer het zichtbare beschadigingen vertoont.
- Elektrische voeding resp. de 12-V-laadkabel nooit aan vocht blootstellen.
- Laad het apparaat **niet** op als de laadkabel, de elektrische voeding of de oplaadconnector op het apparaat zichtbaar beschadigd zijn.
- Reparaties aan dit apparaat mogen alleen door vakmensen uitgevoerd worden. Als gevolg van ondeskundige reparaties kan aanzienlijke schade ontstaan.
Wendt u zich bij reparaties tot de WAECO klantenservice.
- Gebruikt u geen accessoires, die niet door WAECO aanbevolen zijn. Die kunnen leiden tot verwondingen en materiële schade.

2.2 Veiligheid bij gebruik van het apparaat.

- Gebruikt u het apparaat niet in ruimtes, waar brandgevaarlijke stoffen opgeslagen zijn of waar zich brandbare gassen gevormd hebben. Vonken van de motor zouden die kunnen doen ontbranden.
- Zuigt u geen
 - vloeistoffen op die oplosmiddelen bevatten of bijtend zijn.
 - hete, gloeiende, harde of spitse voorwerpen
 - giftige materialen.Die kunnen schade toebrengen aan apparaat of filter.
- Dompelt u het apparaat niet in water.
- Gebruikt u het apparaat uitsluitend binnen, nooit in de open lucht.
- Let u erop dat geen van de openingen geblokkeerd raakt. Maakt u, indien nodig, de openingen schoon, alvorens de stofzuiger in gebruik te nemen.
- Neemt u het apparaat niet zonder filter in gebruik.
- Houdt u tijdens gebruik de mondstukken ver verwijderd van ogen, oren en gezicht. Zorgt u ervoor dat haar, losse kleding of vingers niet in openingen of in de buurt van draaiende onderdelen komen.

- Houdt u bij gebruik van het apparaat kinderen en dieren op veilige afstand.
- Let u er op dat bij het opzuigen van vloeistoffen, de vloeistof in het reservoir niet boven de „MAX FILL LINE“ komt.
- Houdt u het toestel niet ondersteboven wanneer u vloeistof heeft opgezogen.
- Pak de elektrische voeding niet met natte handen vast.
- Let u erop, dat de accu nooit helemaal ontladen raakt. U herkent een lege accu aan het feit dat de motor langzamer draait. Laadt u de accu na ieder gebruik zo snel mogelijk weer op.
- Let u vooral op dat het apparaat veilig staat, wanneer u het op trappen gebruikt.

3 Samenstelling van de levering

Nr. in 1 , pagina 3	Hoeveelheid	Benaming
1	1	Stofzuiger
2	1	Zuigslang
3	1	Brede zuigmond
4	1	Opzetborstel
5	1	Uittrekbare, smalle zuigmond
6	1	Draagbanden
7	1	Elektrische voeding
8	1	Laadkabel voor het opladen op het 12-V-gelijkstroomnet

4 Juist gebruik

De PowerVac PV-100 is een accu-stofzuiger voor lichte droge en natte reinigingswerkzaamheden. Dit apparaat is niet bestemd voor industrieel gebruik. Het mag niet in de buitenlucht worden gebruikt.

5 Technische specificatie

5.1 Functionele specificatie

De PowerVac PV-100 kan gebruikt worden voor droog en nat zuigen. De ingebouwde accu zorgt ervoor dat het gebruik onafhankelijk is van een voedingsnet.

De laadduur bedraagt ongeveer acht tot tien uur en wordt door de geïntegreerde oplaadelektronica automatisch beëindigd. Het zuigvermogen bedraagt ca. 90 W en is dus voor hardnekkig vuil geschikt. Het opladen van de accu is zowel op het 230-V-wisselstroomnet als op het 12-V-boordnet van uw voertuig mogelijk.

De stofzuiger heeft een vuilreservoir van 3,8 l. en een opnieuw te gebruiken stoffilter. Beide kunnen op eenvoudige wijze verwijderd, gelegeed en gereinigd worden.

5.2 Bedieningselementen

Nr. in 2 , pagina 3	Benaming
1	Greep
2	Aan-/uitschakelaar
3	Oplaadindicator
4	Vergrendelingsknop
5	Vuilreservoir
6	Sluitklemmen
7	Accuvak
8	Oplaadconnector

5.3 Statusweergave

De oplaadindicator (**2** 3, pagina 3) geeft aan, dat de accu opgeladen wordt.

6 Voor het eerste gebruik

Voor u de stofzuiger in gebruik neemt, prepareert u die als volgt:

Accu opladen (zie **3**, pagina 4)



Instructie:

De stofzuiger wordt met een slechts weinig geladen accu geleverd. Voor u de stofzuiger kunt gebruiken, dient u de accu op te laden.

- Laadt u de accu op (zie hoofdstuk „Accu laden” op pagina 80).



Waarschuwing!

Let u erop, dat de accu nooit helemaal ontladen raakt. U herkent een lege accu aan het feit dat de motor langzamer loopt. Laadt u de accu na ieder gebruik zo snel mogelijk weer op.

Stofzuigerslang monteren (zie **4**, pagina 4)

- Steekt u de slang met het aansluitstuk (**4** 1, pagina 4) in de aansluitopening van de stofzuiger (**4** 2, pagina 4). De slang moet hoorbaar vastklikken.
- Sluit u de brede of smalle zuigmond aan op het andere eind van de zuigslang. Draait u de zuigmond enigzins zodat die goed vastzit op de slang.

Controleert u het filter (zie **5**, pagina 4)



Gebruikt u de stofzuiger nooit zonder filter.

Gebruikt u uitsluitend het meegeleverde filter van WAECO.

- Controleert u of het filter (**5** 1, pagina 4) in de houder (**5** 2, pagina 4) zit.

Draagbanden monteren (zie **6**, pagina 4)

- ▶ Monteert u de draagbanden (**1** 6, pagina 3), door de beide uiteinden (**6** 1, pagina 4) in de daarvoor bestemde gaten (**6** 3, pagina 4) aan beide zijden van de stofzuiger te steken.
- ▶ Bevestigt u de draagbanden met de bijgeleverde schroeven (**6** 3, pagina 4).

7 Stofzuiger gebruiken

7.1 Accu laden



Laad de accu alleen met de meegeleverde, elektrische voeding resp. de 12-V-kabel. Als u reserveonderdelen nodig heeft, bestel deze dan uitsluitend bij WAECO.

De accu is na 10 tot 14 uur (laden met de elektrische voeding) weer volledig geladen. U hoeft niet op te letten tijdens het laden, omdat de geïntegreerde oplaadelektronica het laden automatisch beëindigt.



Instructie:

Denk er bij het laden van de accu op het 12-V-boordnet van uw voertuig aan dat de accu slechts gedeeltelijk wordt geladen. De mogelijke laadtoestand van de accu is afhankelijk van de accuspanning, die ter beschikking staat (zie hoofdstuk „Technische gegevens” op pagina 87).

Neem de volgende instructies in acht:

- Laad de accu alleen bij omgevingstemperaturen van 0 °C tot +40 °C, zodat de accu volledig wordt geladen.
- De elektrische voeding wordt warm tijdens het laden.
- Laat het apparaat tijdens het laden uitgeschakeld.

Ga bij het opladen van de accu op het 230-V-wisselstroomnet als volgt te werk (zie **3**, pagina 4):

- ▶ Steek de stekker van de elektrische voeding (**3** 1, pagina 4) in de oplaadconnector van de stofzuiger (**3** 2, pagina 4).
- ▶ Steek de elektrische voeding in een 230-V-stopcontact.
- ✓ De oplaadindicator (**2** 3, pagina 3) **brandt** en de accu wordt opgeladen.
- ✓ Als de oplaadindicator (**2** 3, pagina 3) **niet meer brandt**, is de accu volledig opgeladen.

Ga bij het opladen van de accu op het 12-V-gelijkstroomnet als volgt te werk (zie **3**, pagina 4):



Waarschuwing!

Laad de accu nooit tijdens het rijden of als de motor draait.

Gevaar voor verwonding!

- ▶ Steek de stekker van de 12-V-laadkabel (**3** 1, pagina 4) in de oplaadconnector van de stofzuiger (**3** 2, pagina 4).
- ▶ Steek de 12-V-laadkabel in een 12-V-stopcontact.
- ✓ De oplaadindicator (**2** 3, pagina 3) **brandt** en de accu wordt opgeladen.
- ✓ De accu wordt afhankelijk van de accuspanning geladen, die ter beschikking staat (zie hoofdstuk „Technische gegevens” op pagina 87).

7.2 Het opzuigen van droog vuil

Wanneer u droog stof of vuil zuigt, gaat u als volgt te werk:

- Zet het apparaat met de aan-/uitschakelaar aan.



Tips:

- Om stof te zuigen, zuigt u het stof op in de gewenste richting met de brede zuigmond (1 3, pagina 3) op.
- Om hardnekkiger vuil op te zuigen, zuigt u met de brede zuigmond (1 3, pagina 3) heen en weer.
- Om vloerkleden of meubels te zuigen, gebruikt u de brede zuigmond (1 3, pagina 3) met opzetborstel (1 4, pagina 3).
- Om op moeilijk toegankelijke plekken te zuigen zoals naden, hoekjes of tussen meubelen, gebruikt u de smalle zuigmond (1 5, pagina 3).



Houdt u het filter schoon, daar de prestaties van de stofzuiger sterk afhankelijk is van de toestand van het filter (zie hoofdstuk „Het filter schoonmaken” op pagina 85).

7.3 Nat vuil en vloeistoffen zuigen.



Instructie:

Maakt u het vuilreservoir leeg voordat u vloeistoffen of nat vuil gaat zuigen.

Wanneer u vloeistoffen of nat vuil zuigen, gaat u als volgt te werk:

- Zet het apparaat met de aan-/uitschakelaar aan.
- Zuigt u met de brede zuigmond in de gewenste richting.



Let u er op dat bij het opzuigen van vloeistoffen, de vloeistof in het vuilreservoir niet boven de „MAX FILL LINE” komt. Overstromende vloeistof kan schade aan de stofzuiger veroorzaken.

- Maakt u het vuilreservoir en de zuigmondjes na het zuigen schoon, vooral wanneer u vochtig en kleverig keukenvuil opzuigen (zie hoofdstuk „Apparaat en onderdelen schoonmaken” op pagina 85).

7.4 Vuilreservoir leegmaken

Gaat u als volgt te werk om het vuilreservoir leeg te maken (zie **7**, pagina 4):

- ▶ Maakt u de sluitklemmen aan beide zijden van de stofzuiger los (**7** 1, pagina 4).
 - ▶ Tilt u de bovenkant van het vuilreservoir.
 - ▶ Maakt u het vuilreservoir leeg in een daarvoor bestemde afvalemmer.
 - ▶ Zet u de bovenkant weer op het vuilreservoir.
 - ▶ Bevestig het vuilreservoir weer door de sluitklemmen (**7** 1, pagina 4) vast te maken.
De sluitklemmen moeten hoorbaar vastklikken
- ✓ U kunt de stofzuiger weer gebruiken.

7.5 Slang verwijderen

Om de slang te verwijderen, gaat u als volgt te werk:

- ▶ Drukt u de vergrendelingsknop in (**4** 3, pagina 4) en trekt u de slang los.

8 Stofzuiger opbergen



Bergt u de stofzuiger alleen in droge ruimtes op.

Wanneer u de stofzuiger voor langere tijd niet gebruiken wilt, gaat u als volgt te werk:

- ▶ Maakt u vuilreservoir en filter leeg en schoon.
- ▶ Wikfelt u de slang om de stofzuiger.
- ▶ Bergt u de onderdelen op onder het vuilreservoir en zet die vast met de sluitklemmen.

9 Accu vervangen

U kunt in de vakhandel een nieuwe accu kopen. Let erop dat de accu dezelfde specificaties (12 V DC, 2,6 Ah) en afmetingen heeft als de originele accu.



Waarschuwing!

Voordat u de accu vervangt, dient u, indien dat van toepassing is, eerst de elektrische voeding (**1** 7, pagina 3) uit de oplaadconnector (**2** 8, pagina 3) te trekken.



Accu's horen niet in het huishoudelijk afval.

Verwijdert u gebruikte accu's op milieubewuste wijze. U kunt de oude accu bij de openbare inzamelpunten afgeven of op de plek waar u die stofzuiger gekocht heeft.

Om de accu te vervangen gaat u als volgt te werk (zie **8**, pagina 4):

- Opent u het accuvak (**8** 1, pagina 4).
- Verwijdert u de accuhouder van de accu (**8** 3, pagina 4) en haalt u de accu (**8** 2, pagina 4) er langzaam uit.
- Haal voorzichtig de rode (pluspool) en zwarte (minpool) kabel van de accuaansluitpunten af.



Waarschuwing!

Let op de juiste polariteit.

- Bevestig de rode kabel op de pluspool van de nieuwe accu.
- Bevestig de zwarte kabel op de minpool van de nieuwe accu.
- Schuif de nieuwe accu (**8** 2, pagina 4) in het accuvak (**8** 1, pagina 4) van de stofzuiger.
- Zet de accu vast met de accuhouder (**8** 2, pagina 4).
- Sluit u het accuvak (**1** 12, pagina 3).
- Laadt u de nieuwe accu op (zie hoofdstuk „Accu laden” op pagina 80).

10 Stofzuiger onderhoud en schoonmaken

10.1 Apparaat en onderdelen schoonmaken



Waarschuwing!

Geen scherpe of harde middelen gebruiken om schoon te maken, daar die het apparaat kunnen beschadigen.

- Reinigt u de buitenkant van de stofzuiger met een vochtige doek.
- Maak u het vuilreservoir en de zuigmondjes nu en dan schoon met warm water en zeep.

10.2 Het filter schoonmaken

Wanneer het filter vuil is, kunt u het schoonmaken en opnieuw gebruiken. Wanneer het filter erg vuil is, kunt u het met water schoonmaken.



Waarschuwing!

Maak u het filter niet schoon in de wasmachine of met harde voorwerpen daar dat het filter kapot kan maken.

Gaat u bij het schoonmaken van het filter als volgt te werk (zie **5**, pagina 4):

- Maakt u aan beide zijden van de stofzuiger de sluitklemmen los (**7** 1, pagina 4).
- Haalt u de bovenkant van het vuilreservoir af en draait u die om.
- Haalt u het filter (**5** 1, pagina 4) uit de houder (**5** 2, pagina 4).
- Schudt u het losse stof en vuil eraf.
- Als dit niet voldoende is kunt u het filter ook onder de waterkraan schoonmaken.



Laat het filter eventueel drogen, voordat u het weer op de houder steekt.

- Doet u het filter (**5** 1, pagina 4) weer in de houder (**5** 2, pagina 4).
- Zet u de bovenkant weer op het vuilreservoir.

- Bevestigt u het vuilreservoir door de sluitklemmen (7 1, pagina 4) vast te maken.
De sluitklemmen moeten hoorbaar vastklikken.

11 Kwaliteitsgarantie

Onze algemene garantievoorwaarden zijn van toepassing Mocht het product defect zijn, stuurt u het dan, a.u.b., naar de WAECO-vestiging in uw land (Kijkt u voor de adressen op de achterzijde van de handleiding) of naar uw vakhandelaar. Bij reparatie-met betrekking tot reparatiewerkzaamheden die binnen de garantiebepalingen vallen dient u de volgende documenten mee te sturen:

- een copie van de rekening met aankoopdatum,
- reden van de klacht of defectbeschrijving.

12 Verwijdering

- Laat het verpakkingsmateriaal indien mogelijk recyclen.



Als u het toestel definitief buiten bedrijf stelt, informeer dan bij het dichtstbijzijnde recyclingcentrum of uw speciaalzaak naar de betreffende afvoervorschriften.

12.1 Verwijderen van de accu's



Bescherm het milieu!

Defecte accu's horen niet in het huishoudelijke afval.

Geeft u, a.u.b., uw defecte accu's terug aan uw handelaar of levert u ze in bij een inzamelpunt.

13 Technische gegevens

Materiaal:	Greep: ABS Filter: Polyester Vuilreservoir: PP
Motor:	12 V DC, 28000 min ⁻¹
Accu:	12 V DC, 2,6 Ah
Oplaadtijd:	10 –14 uur (automatische uitschakeling)
Capaciteit:	3,8 l
Vermogen:	90 W
Bedrijfstemperatuur:	0 °C – 40 °C
Afmetingen H x B x D:	320 x 270 x 198 mm
Gewicht:	2150 g

Maximale oplading van de accu bij het laden op het 12-V-boordnet:

Accuspanning	Oplading
12,0 V	30 %
12,3 V	35 %
12,5 V	40 %
12,8 V	50 %
13,0 V	60 %
13,5 V	80 %
14,0 V	90 %
14,4 V	95 %

Uitvoeringen, veranderingen ten dienste van de technische vooruitgang en leveringsmogelijkheden voorbehouden.

Certificatie



PowerVac PV100

Læs venligst denne vejledning grundigt igennem og gem den. Hvis du sælger apparatet, giv venligst denne vejledning videre til den nye ejer.

Indholdsfortegnelse

1	Tips for benyttelse af brugsanvisningen	89
2	Sikkerhedshenvisning.	89
3	Leveranceomfang	91
4	Bestemmelser for brug	91
5	Teknisk beskrivelse	92
6	Før brug	93
7	Brug af støvsugeren	94
8	Opbevaring af støvsugeren	96
9	Udskiftning af batteri	97
10	Vedligeholdelse af støvsugeren	98
11	Garanti	99
12	Affaldsbehandling	99
13	Tekniske data	100

1 Tips for benyttelse af brugsanvisningen

**Advarsel!**

Sikkerhedshenvisning: Forkert behandling kan føre til materialeskader og kan påvirke hvordan apparatet virker.

**Advarsel!**

Sikkerhedshenvisning for farer ved elektrisk strøm eller elektrisk spænding: Fejlbehandling kan føre til person- eller materialeskader og kan påvirke hvordan apparatet virker.

**Bemærk**

Der er supplerende information for betjening af apparatet.

➤ **Handling:** Dette symbol indikerer at du skal foretage en handling. Den nødvendige handling bliver beskrevet skridt for skridt.

✓ Dette symbol beskriver resultatet af en handling.

1 5, side 3: Denne indikation henviser til en illustration, i dette eksempel til „Position 5 i illustration 1 på side 3“.

Læg venligst mærke til følgende sikkerhedshenvisning.

2 Sikkerhedshenvisning.

**Advarsel!**

WAECO International tager intet ansvar for skader grundet følgende punkter:

- Mekaniske skader på apparatet og skader grundet overspænding,
- Forandringer på apparatet uden godkendelse fra WAECO International,
- Brug af apparatet til andre formål end det som er beskrevet i brugsanvisningen.

2.1 Almen Sikkerhed

- Kontroller om brugsspændingen og netspændingen stemmer overens før apparatet tages i brug (se typeskilt).
- Benyt udelukkende oplader fra din leverandør.
- Tag **ikke** apparatet i brug hvis det har synlige skader.
- Udsæt aldrig netdelen eller 12 V-ladekablet for fugt.
- Oplad **ikke** apparatet, hvis ladekablet, netdelen eller ladebøsningen på apparatet har synlige beskadigelser.
- Reparation af dette apparat skal udføres af faglærte reparatører. Reparation udført af ufaglærte reparatører kan medføre skader i stort omfang. Hvis apparatet skal repareres, henvises til WAECO kundeservice.
- Brug ej tilbehør som ikke er anbefalet af WAECO. Dette kan føre til person- og materialeskader.

2.2 Sikkerhed ved brug af apparatet

- Benyt ikke apparatet i rum hvor der forefindes farlige stoffer eller brandbare gasser. En gnist fra motoren kan antænde dette.
- Sug aldrig
 - opløsningsmidler eller ætsende væsker
 - varme, glødende, hårde eller spidse genstande
 - giftige materialer.Dette kan skade apparatet eller filteret.
- Nedsenk ikke apparatet i vand.
- Brug udelukkende apparatet inde, aldrig udenfor.
- Vær opmærksom på at ingen åbninger i apparatet tilstoppes. Om nødvendigt, rens åbningen før du bruger støvsugeren.
- Anvend aldrig apparatet uden filter.
- Hold mundstykket væk fra øjne, ører og ansigt, mens apparatet er i brug. Pas på at hår, løst tøj og fingre ikke kommer i åbningen eller i roterende dele.
- Hold børn og dyr på sikker afstand når apparatet er i brug.
- Ved opsugning af væsker, pas på at væsken i beholderen ikke overstiger „MAX FILL LINE“ markeringen.

- Stil ikke apparatet på hovedet når du har opsuget væsker.
- Rør ikke opladeren med våde hænder.
- Vær opmærksom på at batteriet aldrig aflades fuldstændigt. Når motoren kører langsommere er det tegn på at batteriet er ved at være afladet. Oplad, så vidt det er muligt, batteriet efter hvert brug.
- Vær opmærksom på hvor apparatet placeres når det anvendes på trapper.

3 Leveranceomfang

Nr. i 1 , side 3	Mængde	Betegnelse
1	1	Støvsuger
2	1	Støvsugerslange
3	1	Gulvmundstykke
4	1	Sugebørste
5	1	Udtrækkelig fugemundstykke
6	1	Bærerem
7	1	Oplader
8	1	Ladekabel til opladning med 12 V-jævnstrømnettet

4 Bestemmelser for brug

PowerVac PV-100 er en batteridrevet støvsuger til lettere rengøring ved tørre eller våde rengøringsopgaver. Dette apparat er ikke til kommercielt brug. Det kan ikke bruges udendørs.

5 Teknisk beskrivelse

5.1 Funktionsbeskrivelse

PowerVac PV-100 kan anvendes som tør- og vådsuger. Det indbyggede batteri giver mulighed for netuafhængig drift.

Ladetiden er på ca. otte til ti timer og afbrydes automatisk af den integrerede ladeelektronik. Sugeeffekten er på ca. 90 W og er dermed også egnet til hårdnakket snavs. Batteriet kan både oplades med 230 V-vekselstrømnettet og med køretøjets 12 V-ledningsnet.

Støvsugeren har en smudsbeholder med en kapacitet på 3,8 l og et genbrugs-stoffilter. Begge dele kan afmonteres med et enkelt håndgreb, ved tømning og rengøring.

5.2 Betjeningsdele

Nr. i 2 , side 3	Benævnelse
1	Håndtag
2	Start-/stop -knap
3	Lade indikator
4	Låseknap
5	Smudsbeholder
6	Låsebøjler
7	Batteribeholder
8	Ladestik

5.3 Status indikator

Lade indikatoren (**2** 3, side 3) indikerer at batteriet lades op.

6 Før brug

Før du benytter støvsugeren, skal du gøre følgende:

Oplad batteriet (se **3**, side 4)

**Henvisning:**

støvsugeren bliver leveret med minimalt opladet batteri. Før du kan anvende støvsugeren, skal du oplade batteriet.

- Opladning af batteriet (se kapitel „Opladning af batteriet“ på side 94).

**Advarsel!**

Vær opmærksom på at batteriet aldrig aflades fuldstændig. Når motoren kører langsommere er det tegn på at batteriet er ved at være afladet.

Oplad, så vidt det er muligt, batteriet efter hvert brug.

Montering af støvsugerøret (se **4**, side 4)

- Indsæt tilslutningsstykket på støvsugerøret (**4** 1, side 4) i tilslutningen på støvsugeren (**4** 2, side 4).
Du hører et klik når den monteres korrekt.
- Påmonter gulvmundstykket eller fugemundstykket i den anden ende af støvsugerøret.
Drej mundstykket en smule, til det sidder ordentlig fast på støvsugerøret.

Kontroller filteret (se **5**, side 4)



Benyt aldrig støvsugeren uden filter.

Benyt udelukkende det medfølgende filter fra WAECO.

- Kontroller om filteret (**5** 1, side 4) er placeret i filterbeholderen (**5** 2, side 4).

Montering af bæreremmen (se **6**, side 4)

- Monter bæreremmen (**1** 6, side 3), ved stikke begge enderne (**6** 1, side 4) ind i de dertil indrettede huller (**6** 3, side 4) på begge sider af kabinettet.
- Fastgør bæreremmen med begge de medfølgende skruer (**6** 3, side 4).

7 Brug af støvsugeren

7.1 Opladning af batteriet



Oplad kun batteriet med den vedlagte netdel eller 12 V-ladekablet. Hvis der er brug for reservedele, skal udelukkende bestilles hos WAECO.

Batteriet er fuldstændigt opladet efter 10 til 14 timer (opladning med netdelen). Opladningen skal ikke overvåges, da den integrerede ladeelektronik automatisk afbryder opladningen.



Bemærk:

Vær ved opladning med køretøjets 12 V-ledningsnet opmærksom på, at batteriet kun oplades delvist. Batteriets mulige ladetilstand afhænder af batterispændingen, der står til rådighed (se kapitel „Tekniske data“ på side 100).

Overhold følgende henvisninger:

- Oplad kun batteriet ved udenomstemperaturer på 0 °C til +40 °C, så batteriet oplades helt.
- Netdelen opvarmes under opladningen.
- Lad apparatet være frakoblet under opladningen.

Gå ved opladning af batteriet med 230 V-vekselstrømmettet frem på følgende måde (se **3**, side 4):

- Sæt stikket på netdelen (**3** 1, side 4) i ladebøsningen på støvsugeren (**3** 2, side 4).
- Sæt netdelen i en 230 V-stikdåse.
- ✓ Ladeindikatoren (**2** 3, side 3) **lyser**, og batteriet oplades.
- ✓ Når ladeindikatoren (**2** 3, side 3) **ikke lyser længere**, er batteriet opladet helt.

Gå ved opladning af batteriet med 12 V-jævnstrømnettet frem på følgende måde (se **3**, side 4):

**Vigtigt!**

Oplad aldrig batteriet under kørslen eller med kørende motor.

Fare for kvæstelser!

- ▶ Sæt stikket på 12 V-ladekablet (**3** 1, side 4) i ladebøsningen på støvsugeren (**3** 2, side 4).
- ▶ Sæt 12 V-ladekablet i en 12 V-stikdåse.
- ✓ Ladeindikatoren (**2** 3, side 3) **lyser**, og batteriet oplades.
- ✓ Batteriet oplades afhængigt af batterispændingen, der står til rådighed (se kapitel „Tekniske data“ på side 100).

7.2 Opsugning af tørt smuds

Når du suger støv eller tørt smuds, gør følgende:

- ▶ Tænd apparatet ved at trykke på start/stop -knappen.

**Tips:**

- For at støvsuge, før gulvmundstykket i ønsket retning (**1** 3, side 3).
- For at opsuge mere genstridigt smuds, før gulvmundstykket i ønsket retning (**1** 3, side 3) med en frem- og tilbagebevægelse.
- For at støvsuge tæpper eller møbler, brug gulvmundstykket (**1** 3, side 3) uden sugebørste (**1** 4, side 3).
- For at støvsuge på vanskeligt tilgængelige steder som fuger, hjørner og mellem møbler, brug fugemundstykket (**1** 5, side 3).



Hold filteret rent, da ydelsen til støvsuger er stærkt afhængig af filterets tilstand (se kapitel „Rengøring af filter.“ på side 98).

7.3 Opsugning af vådt smuds eller væsker.

**Henvisning:**

Tøm smudsbeholderen før du støvsuger vådt smuds eller væsker.

Når du opsuger vådt smuds eller væsker, gør følgende:

- ▶ Tænd apparatet ved at trykke på start/stop -knappen.
- ▶ Støvsug, ved at føre gulvmundstykket i ønsket retning.



Ved opsugning af væsker, vær opmærksom på at væsken i smudsbeholderen ikke overstiger „MAX FILL LINE“ markeringen. Væske over denne markering kan skade støvsugeren.

- ▶ Rengør smudsbeholderen og mundstykket efter at anvendt støvsugeren, specielt vigtigt er dette hvis du har opsuget våde, klæbrige køkkenrester (se kapitel „Rengøring af apparat og tilbehør“ på side 98).

7.4 Tømning af smudsbeholderen

Gør følgende for at tømme smudsbeholderen (se **7**, side 4):

- ▶ Løs låsebøjlerne (**7** 1, side 4) på begge sider af kabinettet.
 - ▶ Tag den indre container op fra smudsbeholderen.
 - ▶ Tøm indholdet ud i en egnet affaldscontainer.
 - ▶ Placer den indre container i smudsbeholderen igen.
 - ▶ Fastgør smudsbeholderen ved at spænde låsebøjlerne (**7** 1, side 4). Du hører et klik når den monteres korrekt.
- ✓ Du kan nu bruge støvsugeren igen.

7.5 Afmonter støvsugerslangen

Sådan afmonteres støvsugerslangen:

- ▶ Tryk på låseknappen (**4** 3, side 4) og afmonter støvsugerslangen.

8 Opbevaring af støvsugeren



Opbevar støvsugeren kun i tørre rum

Hvis du ikke skal bruge støvsugeren i lang tid, gør følgende:

- ▶ Tøm og rengør smudsbeholderen og filteret.

- Støvsugerslangen vikles rundt om kabinettet.
- Placer tilbehøret under smudsbeholderen og fastgør det med begge klembøjler.

9 Udskiftning af batteri

Der kan købes et nyt batteri i faghandlen. Sørg for, at batteriet har de samme specifikationer (12 V DC, 2,6 Ah) og som det originale batteri.



Advarsel!

Før du udskifter batteriet, skal opladeren (**1** 7, side 3) trækkes ud af lade stikket (**2** 8, side 3)



Batterier er ikke husholdningsaffald

Sørg for at aflevere dine brugte batterier på det rette sted. Et brugt batteri skal afleveres på en genbrugsstation eller der hvor det er købt.

Gør følgende for at skifte batteri (se **8**, side 4):

- Åben batteriboksen (**8** 1, side 4).
- Afmonter batteribeholderen (**8** 3, side 4) og tag langsomt batteriet (**8** 2, side 4) ud af denne.
- Afmonter forsigtigt det røde (Pluspol) og det sorte (Minuspol) kabel fra tilslutningen til batteriet.



Advarsel!

Vær opmærksom på korrekt polaritet. Det røde kabel i plusspolen og det sorte kabel i minuspolen

- Placer det røde kabel i plusspolen på det nye batteri.
- Placer det sorte kabel i minuspolen på det nye batteri
- Indsæt det nye batteri i (**8** 2, side 4) batteribeholderen (**8** 1, side 4) til støvsugeren.
- Lås batteriet i batteribeholderen (**8** 2, side 4).
- Luk batteriboksen (**1** 12, side 3)
- Oplad det nye batteri (se kapitel „Opladning af batteriet“ på side 94).

10 Vedligeholdelse af støvsugeren

10.1 Rengøring af apparat og tilbehør

**Advarsel!**

Brug ingen hårde eller skarpe genstande til rengøring da dette kan føre til beskadigelse.

- ▶ Aftør af og til kabinettet med en blød våd klud.
- ▶ Rengør af og til smudsbeholderen og mundstykkerne med sæbevand.

10.2 Rengøring af filter.

Når filteret er snavset kan det renses og bruges igen. Når filteret er meget snavset, kan det vaskes med vand og bruges igen

**Advarsel!**

Vask aldrig filteret i en vaskemaskine eller med hårde genstande, da dette kan skade det.

Gør følgende for at rengøre filteret (se **5**, side 4):

- ▶ Løs låsebøjlerne (**7** 1, side 4). på begge sider af kabinettet
- ▶ Tag den indre container op fra smudsbeholderen og vendt den om.
- ▶ Tag filteret (**5** 1, side 4) ud af holderen (**5** 2, side 4).
- ▶ Ryst støv og andet løstsiddende smuds af filteret.
- ▶ Afhængig af hvor snavset filteret er, kan det vaskes med vand.



Lad evt. filteret tørre, før det igen sættes på holderen.

- ▶ Placer (**5** 1, side 4) filteret i holderen (**5** 2, side 4).
- ▶ Placer den indre container i smudsbeholderen.
- ▶ Lås smudsbeholderen ved at låse låsebøjlerne (**7** 1, side 4). Du hører et klik når den monteres korrekt.

11 Garanti

Garanti under vores generelle garantibetingelser gælder. Hvis produktet er defekt, send det venligst til en WAECO-afdeling i dit land (adressen står bag på denne brugsanvisning) eller til din forhandler. Hvis ditt apparat må til reparation, må du, for at få garantisagen din behandlet, sende med følgende:

- En kopi af kvitteringen med indkøbsdato,
- en reklamerationsgrund eller en fejlbeskrivelse.

12 Affaldsbehandling

- Bortskaf så vidt muligt emballagen sammen med det tilsvarende genbrugsaffald.



Hvis du tager apparatet endegyldigt ud af drift, skal du kontakte det nærmeste recyclingcenter eller din faghandel for at få de pågældende forskrifter om bortskaffelse.



12.1 Bortskaffelse af batterier



Pas på miljøet!

Defekte batterier er ikke husholdningsaffald.

Aflever venligst de defekte batterier på en genbrugsstation, eller der hvor du købte dem.

13 Tekniske data

Materiale:	Håndtag: ABS Filter: Polyester Smudsbeholder: PP
Motor:	12 V DC, 28000 min ⁻¹
Batteri:	12 V DC, 2,6 Ah
Ladetid:	10 –14 h (afbryder automatisk)
Kapacitet:	3,8 l
Ydelse:	90 W
Brugstemperatur:	0 °C – 40 °C
Mål h x b x l:	320 x 270 x 198 mm
Vægt:	2150 g

Maks. opladning af batteriet ved opladning med køretøjets 12 V-ledningsnet:

Batterispænding	Opladning
12,0 V	30 %
12,3 V	35 %
12,5 V	40 %
12,8 V	50 %
13,0 V	60 %
13,5 V	80 %
14,0 V	90 %
14,4 V	95 %

Vi forbeholder os rettighederne til løbende at forbedre produktet, grundet tekniske fremskridt. Deslige forbeholder vi os rettighederne til at levere produktet.

Certifikat.



PowerVac PV100

Vennligst les nøye i gjennom bruksanvisningen og behold den. Hvis du selger apparatet, gi den videre til den nye kjøperen.

Innholdsfortegnelse

1	Tips for benyttelse av bruksanvisningen	102
2	Sikkerhetshenvisning	102
3	Leveranseomfang	104
4	Bestemmelser for bruk	104
5	Teknisk beskrivelse	105
6	Før bruk	106
7	Bruk av støvsugeren	107
8	Oppbevaring av støvsugeren	110
9	Skifte av batteri	110
10	Vedlikehold av støvsugeren	111
11	Garanti	112
12	Avfallsbehandling	112
13	Tekniske data	113

1 Tips for benyttelse av bruksanvisningen

**Advarsel!**

Sikkerhetshenvisning: Feil behandling kan føre til materialskader og kan påvirke hvordan apparatet virker.

**Advarsel!**

Sikkerhetshenvisning for farer med elektrisk strøm eller spenning: Feil behandling kan føre til person- eller materialskader og kan påvirke hvordan apparatet virker.

**Merk**

Tilleggsinformasjon for betjening av apparatet.

➤ **Handling:** Dette symbolet indikerer at du må foreta en handling. Den nødvendige handlingen blir beskrevet skritt for skritt.

✓ Dette symbolet beskriver resultatet av en handling.

1 5, side 3: Denne indikasjonen henviser til et element i en illustrasjon, i dette eksempelet til „Posisjon 5 i illustrasjon 1 på side 3“.

Vennligst legg merke til følgende sikkerhetshenvisning.

2 Sikkerhetshenvisning

**Advarsel!**

WAECO International tar intet ansvar for skader grunnet følgende punkter:

- Mekaniske skader på apparatet og skader grunnet overspenning,
- Forandringer på apparatet uten godkjenning fra WAECO International,
- Bruk av apparatet til andre formål enn det som er beskrevet i bruksanvisningen.

2.1 Allmenn Sikkerhet

- Kontroller om bruksspenningen og nettspenningen stemmer overens før apparatet tæs i bruk (se de ulike etikettene).
- Benytt utelukkende opplader fra din leverandør.
- Ta **ikke** apparatet i bruk hvis det har synlige skader.
- Utsett aldri nettdelen hhv. 12 V ladekabelen for fuktighet.
- Lad **ikke** opp apparatet når ladekabelen, nettdelen eller kontakten på apparatet har synlige skader.
- Reparasjon av dette apparatet må utføres av fagkyndig personell. Ved reparasjon utført av ufagkyndige, kan store skader oppstå. Hvis apparatet trenger reparasjon, henvend deg til WAECO kundeservice.
- Ikke bruk noe tilbehør som ikke er anbefalt av WAECO. Dette kan føre til person- og materialskader

2.2 Brukssikkerhet til apparatet

- Benytt ikke apparatet i rom hvor det er lagret brannfarlige stoffer eller brennbare gasser. Gnist fra motoren kan antenne dette.
- Sug ikke opp
 - løsningsmidler eller etsende væsker
 - varme, glødende, harde eller spisse gjenstander
 - giftige materialier.Dette kan skade apparatet eller filteret.
- Dypp ikke apparatet i vann.
- Bruk apparatet kun inne, aldri ute.
- Pass på at ingen åpninger blir tettet. Om nødvendig, rens åpningen før du bruker støvsugeren.
- Ta aldri i bruk apparatet uten filter.
- Hold tuten vekk fra øyne, øre og ansikt mens apparatet er i bruk. Pass på at hår, løse klær og fingre ikke kommer i åpningen eller i dreierende deler.
- Hold barn og dyr på sikker avstand når apparatet er i bruk.
- Ved oppsuging av væsker, pass på at væsken i beholderen ikke overstiger „MAX FILL LINE“ markeringen.

- Støll ikke apparatet på hodet når du har sugd opp væsker.
- Ta ikke på oppladeren med våte hender.
- Pass på at batteriet aldri blir fullstendig utladet. Når motoren går langsommere er batteriet i ferd med å gå tomt.
Lad opp batteriet så fort som mulig etter hvert bruk.
- Vær forsiktig med hvor du plasserer apparatet når det brukes i trapper.

3 Leveranseomfang

Nr. i 1 , side 3	Mengde	Betegnelse
1	1	Støvsuger
2	1	Støvsugerslange
3	1	Gulvmunnstykke
4	1	Sugebørste
5	1	Uttrekkbar skjøtemuffe
6	1	Bærerem
7	1	Opplader
8	1	Ladekabel for opplading på 12 V likestrømsnett

4 Bestemmelser for bruk

PowerVac PV-100 er en batteridrevet støvsuger for lette tørr- og våtrengjøringsarbeid. Dette apparatet er ikke ment for kommersielt bruk. Det kan ikke brukes utendørs.

5 Teknisk beskrivelse

5.1 Funksjonsbeskrivelse

PowerVac PV-100 kan brukes til tørr- og våtsuging. Med det innebygde batteriet kan man bruke apparatet uten å koble det til nettet.

Ladingen tar omlag åtte til ti timer, den integrerte ladeelektronikken avslutter automatisk ladingen. Sugeeffekten er ca. 90 W og er derfor også egnet til gjenstridig smuss. Batteriet kan lades både på 230 V vekselstrømnettet og på 12 V strømnettet i kjøretøyet.

Støvsugeren har en smussbeholder med en kapasitet på 3,8 l og et gjenbruks-stofffilter. Begge kan tas av med et enkelt håndgrep for å tømmes og rengjøres.

5.2 Brukselementer

Nr. i 2 , side 3	Benevnelse
1	Håndtak
2	Av/på-bryter
3	Ladeindikator
4	Låseknapp
5	Smussbeholder
6	Låseklype
7	Batteriboks
8	Kontakt

5.3 Statusindikator

Ladeindikatoren(**2** 3, side 3) indikerer at batteriet blir ladet opp.

6 Før bruk

Før du benytter støvsugeren, forbered følgende:

Lad opp batteriet (se **3**, side 4)

**Merk:**

støvsugeren blir bare levert med minimalt oppladet batteri. Før du bruker støvsugeren, må du lade opp batteriet.

- Oppladning av batteriet (se kapittel «Lade batteriet» på side 107).

**Advarsel!**

Pass på at batteriet aldri blir fullstendig utladet. Når motoren går langsommere er batteriet i ferd med å gå tomt.
Lad opp batteriet så fort som mulig etter hvert bruk.

Montering av støvsugerrøret (se **4**, side 4)

- Stikk støvsugerrøret med tilslutningsstykket (**4** 1, side 4) i tilslutningen på støvsugerkassa (**4** 2, side 4).
Du hører et klikk når den sitter korrekt på.
- Sett på gulvmunnstykket eller fugemunnstykket på den andre enden av støvsugerrøret.
Drei litt på munnstykket slik at det setter seg ordentlig fast i støvsugerrøret.

Kontroller filteret (se **5**, side 4)



Benytt aldri støvsugeren uten filter.

Benytt utelukkende filteret som følger med fra WAECO.

- Kontroller om filteret (**5** 1, side 4) er plassert i beholderen sin (**5** 2, side 4)

Montering av bærerem (se **6**, side 4)

- Monter bæreremmen (**1** 6, side 3), ved å putte begge endene (**6** 1, side 4) i de ferdiglagde hullene (**6** 3, side 4) på begge sider av støvsugerkassa.
- Fest bæreremmen med begge de vedlagte skruene (**6** 3, side 4).

7 Bruk av støvsugeren

7.1 Lade batteriet



Lad batteriet kun med nettdelen hvv. 12 V ladekabelen som følger med. Hvis du trenger reservedeler, fås disse kun fra WAECO.

Etter 10 til 14 timer er batteriet (lader med nettdel) fulladet igjen. Du behøver ikke å overvåke ladingen, da den integrerte ladeelektronikken avslutter ladingen automatisk.



Tips:

Vær oppmerksom på at når batteriet lades på 12 V strømmettet i kjøretøyet, blir det bare delvis oppladet. Mulig ladetilstand til batteriet er avhengig av batterispenningen som står til disposisjon (se kapittel «Tekniske data» på side 113).

Følg disse rådene:

- Lad batteriet kun ved omgivelsestemperaturer på 0 °C til +40 °C, slik at batteriet blir helt oppladet.
- Nettdelen blir varm under ladingen.
- La apparatet være avslått under ladingen.

Gå fram på følgende måte ved lading av batteriet på 230 V vekselstrømmettet (se **3**, side 4):

- ▶ Plugg støpslet til nettdelen (**3** 1, side 4) inn i ladekontakten på Støvsugerens (**3** 2, side 4).
- ▶ Plugg nettdelen i en 230 V stikkontakt.
- ✓ Ladeindikeringen (**2** 3, side 3) **lyser**, og batteriet lades opp.
- ✓ Når ladeindikeringen (**2** 3, side 3) **ikke lyser lenger**, er batteriet helt oppladet.

Gå fram på følgende måte ved lading av batteriet på 12 V likestrømnettet (se **3**, side 4):

**Merk!**

Lad aldri batteriet i fart eller mens motoren går. **Fare for skade!**

- ▶ Plugg støpslet til 12 V ladekabelen (**3** 1, side 4) inn i ladekontakten på Støvsugerens (**3** 2, side 4).
- ▶ Plugg 12 V ladekabelen i en 12 V stikkontakt.
- ✓ Ladeindikeringen (**2** 3, side 3) **lyser**, og batteriet lades opp.
- ✓ Batteriet lades avhengig av batterispenningen som står til disposisjon (se kapittel «Tekniske data» på side 113).

7.2 Oppsuging av tørt smuss

Når du støvsuger støv eller tørt smuss, gjør følgende:

- ▶ Slå på apparatet med av/på-bryteren.

**Tips:**

- For å støvsuge, støvsug i ønsket retning med gulvmunnstykket (**1** 3, side 3).
- For å støvsuge mer hardtsittende smuss, støvsug med gulvmunnstykket (**1** 3, side 3) med en fram- og tilbakebevegelse.
- For å støvsuge tepper eller møbler, bruk gulvmunnstykket (**1** 3, side 3) uten sugebørsta (**1** 4, side 3).
- For å støvsuge vanskelig tilgjengelige steder som fuger, hjørner og mellom møbler, bruk fugemunnstykket (**1** 5, side 3).



Hold filteret rent, da ytelsen til støvsugeren er sterkt påvirket av filterets tilstand (se kapittel «Rengjøring av filter» på side 111).

7.3 For å støvsuge vått smuss eller væsker

**Merk:**

Tøm smussbeholderen før du støvsuger vått smuss eller væsker.

Når du støvsuger vått smuss eller væsker, gjør følgende:

- Slå på apparatet med av/på-bryteren.
- Støvsug i ønsket retning med gulvmunnstykket.



Ved oppsuging av væsker, pass på at væsken i smussbeholderen ikke overstiger „MAX FILL LINE“ markeringen. Væske over dette punkt kan skade støvsugeren.

- Rengjør smussbeholderen og munnstykket etter å ha støvsugd, spesielt viktig hvis du har støvsugd våte, klebrige kjøkkenrester (se kapittel «Rengjøring av apparatet og tilbehør» på side 111).

7.4 Tømming av smussbeholderen

Gjør følgende for å tømme smussbeholderen (se **7**, side 4):

- Åpn opp låseklypene (**7** 1, side 4) på begge sider av støvsugerkassa.
 - Ta det indre karet opp fra smussbeholderen.
 - Tøm innholdet i en egnet søppelkasse.
 - Sett det indre karet nok en gang i smussbeholderen.
 - Lukk smussbeholderen ved å vri om låseklypene (**7** 1, side 4). Du hører et klikk når den sitter korrekt fast.
- ✓ Du kan bruke støvsugeren igjen.

7.5 Ta av støvsugerslangen

Gjør følgende for å ta av støvsugerslangen:

- Trykk inn låseknappen (**4** 3, side 4) og ta av støvsugerslangen.

8 Oppbevaring av støvsugeren



Oppbevar støvsugeren kun i tørre rom.

Hvis du ikke skal bruke støvsugeren på lang tid, gjør følgende:

- ▶ Tøm og rengjør smussbeholderen og filteret.
- ▶ Vikl støvsugerslangen rundt støvsugerkassa.
- ▶ Lagr tilbehøret under smussbeholderen og sikr det med begge klembøylene.

9 Skifte av batteri

Du får kjøpt nytt batteri i faghandelen. Påse at batteriet har de samme spesifikasjonene (12 V DC, 2,6 Ah) og målene som originalbatteriet.



Advarsel!

Før du skifter batteriet, må oppladeren (**1** 7, side 3) trekkes ut av kontakten (**2** 8, side 3).



Batterier er ikke husholdsavfall.

Sørg for at brukte batterier blir kastet på riktig sted. Et brukt batteri må leveres inn som spesialavfall på offentlig kildesorteringsplass eller der det ble kjøpt.

Gjør følgende for å skifte batteriet (se **8**, side 4):

- ▶ Åpn batteriboksen (**8** 1, side 4).
- ▶ Ta av batteriholderen (**8** 3, side 4) og ta batteriet (**8** 2, side 4) langsomt ut av denne.
- ▶ Trekk forsiktig den røde (Pluspol) og den svarte (Minuspol) kablen ut av tilslutningen til batteriet.



Advarsel!

Pass på riktig polaritet.

- Stikk den røde kabelen i plusspolen på det nye batteriet.
- Stikk den svarte kabelen i minuspoleen på det nye batteriet.
- Sett det nye batteriet (8 2, side 4) i batteriboksen (8 1, side 4) til støvsugeren.
- Sett fast batteriet i batteriholderen (8 2, side 4).
- Lukk batteriboksen (1 12, side 3)
- Lad opp det nye batteriet (se kapittel «Lade batteriet» på side 107).

10 Vedlikehold av støvsugeren

10.1 Rengjøring av apparatet og tilbehør

**Advarsel!**

Bruk ingen harde eller skarpe rengjøringsmidler da det kan føre til skader på apparatet.

- Rengjør av og til støvsugerkassa med en myk, våt klut.
- Rengjør av og til smussbeholderen og munnstykkene med varmt såpevann.

10.2 Rengjøring av filter

Når filteret er skittent, kan du rense det og bruke det igjen. Når filteret er svært skittent, kan du gjøre det rent med vann.

**Advarsel!**

Vask ikke filteret i vaskemaskin eller med harde gjenstander da dette kan skade filteret.

Gjør følgende for å rengjøre filteret (se 5, side 4):

- Åpn opp låseklemmene (7 1, side 4) på begge sider av støvsugerkassa.
- Ta det indre karet opp fra smussbeholderen og snu det rundt.
- Ta filteret (5 1, side 4) ut av holderen (5 2, side 4) sin.
- Rist av støvet og annet løstsittende smuss.

- Avhengig av hvor skittent filteret er, kan det vaskes i springen.



La filteret eventuelt tørke før du stikker det på holderen igjen.

- Sett filteret (**5** 1, side 4) tilbake i holderen(**5** 2, side 4).
- Sett det indre karet tilbake i smussbeholderen.
- Lukk smussbeholderen ved å vri om låseklypene (**7** 1, side 4).
Du hører et klikk når den sitter korrekt fast.

11 Garanti

Garanti gjelder under våre generelle garantibetingelser. Hvis produktet er defekt, send det vennligst til en WAECO-avdeling i ditt land (adressen står bak på denne bruksanvisningen) eller til din forhandler. Hvis ditt apparat må du, for å få garantisaken din behandlet, sende med følgende dokumenter:

- En kopi av kvitteringen med innkjøpsdato,
- en reklamasjonsgrunn eller en feilbeskrivelse.

12 Avfallsbehandling

- Lever emballasje til resirkulering så langt det er mulig.



Når du tar apparatet ut av drift for siste gang, må du sørge for å få informasjon om deponeringsforskrifter hos nærmeste resirkuleringsstasjon eller hos din faghandler.

12.1 Avskaffelse av batterier



Pass på miljøet!

Defekte batterier er ikke husholdsavfall.

Levér vennligst ditt defekte batteri som spesialavfall på offentlig kildesorteringsplass eller der det ble kjøpt.

13 Tekniske data

Material:	Håndtak: ABS Filter: Polyester Smussbeholder: PP
Motor:	12 V DC, 28000 min ⁻¹
Batteri:	12 V DC, 2,6 Ah
Ladetid:	10 –14 h (blir automatisk avslått)
Kapasitet:	3,8 l
Ytelse:	90 W
Brukstemperatur:	0 °C – 40 °C
Mål h x b x l:	320 x 270 x 198 mm
Vekt:	2150 g

Maksimum opplading av batteriet ved lading på 12 V strømmettet:

Batterispennning	Opplading
12,0 V	30 %
12,3 V	35 %
12,5 V	40 %
12,8 V	50 %
13,0 V	60 %
13,5 V	80 %
14,0 V	90 %
14,4 V	95 %

Vi forbeholder oss rettighetene til videre forbedring, grunnet tekniske framskritt, og leveranse av produktet.

Sertifikat



Var god läs noggrant, och spara, denna bruksanvisning innan apparaten tas i bruk. I fall att apparaten säljes var god bifoga bruksanvisningen till den nya ägaren.

Innehållsförteckning

1	Guide för användandet av bruksanvisningen	114
2	Säkerhetsinstruktioner	115
3	Leveransomfattning	117
4	Användningsföreskrifter	117
5	Teknisk beskrivning	117
6	Före första användandet	118
7	Användning av dammsugaren	119
8	Förvaring av dammsugaren	122
9	Batteribyte	123
10	Underhåll och Rengöring av dammsugaren	124
11	Garanti	125
12	Behandling av avfall	125
13	Tekniska data	126

1 Guide för användandet av bruksanvisningen



Observera!

Säkerhetsföreskrifter: Misskötsel kan medföra materialskador och nedsättande av apparatens funktionsduglighet.



Observera!

Säkerhetsföreskrifter avseende fara med elektrisk ström och elektrisk spänning. Misskötsel kan medföra person- och materialskador och nedsättande av apparatens funktionsduglighet.

**Instruktion**

Kompletterande information för handhavande av apparaten.

► **Handhavande** Denna symbol visar att någon åtgärd måste vidtas. Den nödvändiga åtgärden beskrivs steg för steg.

✓ Denna symbol beskriver resultatet av åtgärden.

1 5, sida 3: Denna indikering hänvisar till en illustration, i detta exempel till „Position 5 illustration 1 på sidan 3“.

Var god observera följande säkerhetsföreskrift.

2 Säkerhetsinstruktioner

**Observera!**

WAECO International ansvarar inte för skador orsakade enligt följande punkter:

- Mekaniska skador på apparaten och skador på grund av överspänning.
- Apparatändringar utan tillstånd från WAECO International,
- Användandet av apparaten för andra ändamål än de angivna i bruksanvisningen.

2.1 Allmän säkerhet

- Kontrollera före användandet av apparaten att dess spänning överensstämmer med nätets (se etikett).
- Använd enbart med levererad kabel.
- Sätt **ej** igång apparaten om synbara fel finns.
- Utsätt inte nätdelen eller 12 V-laddningskabeln för fuktighet.
- Ladda **inte** apparaten om laddningskabeln, nätdelen eller laddningsboxen på apparaten uppvisar synliga skador.
- Reparationer av denna apparat får endast utföras av behörig reparatör. Reparationer utförda av icke behörig reparatör kan leda till väsentliga faror.
Vid behov av reparationer vänd er till WAECO kundtjänst.

- Använd aldrig av WAECO icke rekommenderat tillbehör. Detta kan medföra person –och materialskador.

2.2 Säkerhet vid användandet av apparaten

- Sätt aldrig igång apparaten i utrymmen där eldfarliga material lagras eller brandfarliga gaser bildats. En gnista från motorn kan förorsaka deras användning.
- Sug aldrig upp frätande
 - eller lösningsmedelsinnehållande vätskor
 - heta, glödande, hårda eller vassa föremål
 - giftiga materialDessa kan skada både apparaten och dess filter.
- Apparaten får ej nedsänkas i vatten.
- Får enbart användas inomhus, aldrig utomhus.
- Försäkra er att inga öppningar har blivit igenproppade. Rengör öppningarna innan apparaten tas i bruk.
- Använd ej apparaten utan filter.
- Vid användning håll munstycket på avstånd från ögon, öron och ansikte. Var försiktig så att inte hår, kläder, fingrar kommer nära apparatens öppning eller rörliga delar.
- Håll barn och djur på säkert avstånd vid användandet.
- Vid uppsugning av vätskor var noga med att aldrig överskrida markeringen „MAX FILL LINE“.
- Ställ aldrig apparaten i uppställd position efter att ha sugit upp vätskor.
- Rör icke kontakten med våta händer.
- Försäkra er om att batteriet aldrig blir helt urladdat. Ett urladdat batteri igenkänns genom att motorn går långsammare. Ladda helst batteriet efter varje användning.
- Försäkra er att apparaten står stabilt vid användning i trappor.

3 Leveransomfattning

Nr. i 1 , sidan 3	Mängd	Beskrivning
1	1	Dammsugare
2	1	Uppsugningsslang
3	1	Golvmunstycke
4	1	Sugborste
5	1	Utdragbart sammankopplingsmunstycke
6	1	Bärrem
7	1	Elektrisk del
8	1	Laddningskabel för laddning med 12 V-likström

4 Användningsföreskrifter

PowerVac PV-100 är en uppladdningsbar dammsugare för enklare torra och våta rengöringsarbeten. Denna apparat är icke avsedd för industriellt bruk. Använd inte utomhus.

5 Teknisk beskrivning

5.1 Bruksanvisning

PowerVac PV-100 kan användas både för torr- och våtsugning. Den har ett inbyggt batteriet och kan alltså användas även där det inte finns eluttag.

Laddningstiden är ca åtta till tio timmar och avslutas automatiskt av den inbyggda laddningselektroniken. Sugförmågan är ca 90 W, även lämpad för hård smuts. Laddningen av batteriet kan göras både via ett 230 V-växelströmouttag och via 12 V-elystemetet i fordonet.

Dammsugaren fungerar med ett 3,8 l stort smutskärl och ett återanvändningsbart partikelfilter. Båda avlägsnas lätt för tömning respektive rengöring.

5.2 Användningsdelar.

Nr. i 2 , sidan 3	Beskrivning
1	Handtag
2	På-/ avknapp
3	Laddningsindikator
4	Låsningsknapp
5	Smutsbehållare
6	Låsningsskrammer
7	Batteribehållare
8	Laddningskontakt

5.3 Statusvisare

Laddningsvisaren (**2** 3, sida 3) anger att batteriet är under uppladdning.

6 Före första användandet

Innan ni använder dammsugaren förbered enligt följande

Ladda upp batteriet (se **3, sidan 4)**



Hänvisning:

dammsugaren levereras med lågladdat batteri. Innan ni använder dammsugaren måste batteriet laddas upp.

► Ladda upp batteriet (se kapitel "Ladda upp batteriet" på sidan 119).



Observera!

Var noga med att batteriet aldrig urladdas helt. Ett urladdat batteri känns igen på att motorn går långsammare.

Ladda alltid batteriet så fort som möjligt efter varje användning.

Montering av sugslangen (se **4**, sidan 4)

- Montera fast sugslangen i munstycket (**4** 1, sida 4) på tillslutningen till dammsugaren (**4** 2, sida 4). Slangen monteras korrekt då ett klickljud hörs.
- Sätt fast golvmunstycket eller sammankopplingsmunstycket i andra änden av sugslangen. Vrid sugmunstycket något så att det sitter ordentligt fast.

Kontrollera filtret (se **5**, sidan 4)



Använd aldrig dammsugaren utan filter.

Använd enbart medföljande filter från WAECO.

- Kontrollera att filtret (**5** 1, sida 4) sitter på rätt plats (**5** 2 sida 4)

Montering av bärremmen (se **6**, sidan 4)

- Montera bärremmen (**1** 6, sida 3), genom att stoppa in båda ändarna (**6** 1, sida 4) i de härför avsedda hålen (**6** 3, sida 4) på båda sidorna av apparaten.
- Skruva fast bärremmarna med de två medföljande skruvarna (**6** 3, sida 4).

7 Användning av dammsugaren

7.1 Ladda upp batteriet



Använd endast den medföljande nätdelen resp. 12 V-laddningskabeln för laddning av batteriet. Om reservdelar behövs: använd bara reservdelar från WAECO.

Batteriet är fulladdat efter 10 till 14 timmar (laddning med nätdel). Man behöver inte iaktta laddningen; den inbyggda laddnings-elektroniken avslutar laddningen automatiskt.

**Anvisning:**

Tänk på att batteriet inte fulladdas när laddningen görs via fordonsnets 12 V-elsystem. Batteriets laddningstillstånd beror på batterispänningen som står till förfogande (se kapitel "Tekniska data" på sidan 126).

Beakta följande:

- Ladda endast batteriet vid en omgivningstemperatur på 0 °C till +40 °C, annars laddas inte batteriet fullt.
- Nätdelen blir varm under laddningen.
- Låt apparaten vara avstängd under laddningen.

Laddning av batteriet via 230 V-växelström uttag (se **3**, sidan 4):

- Anslut nätdelens stickpropp (**3** 1, sida 4) i laddningsboxen på dammsugaren (**3** 2, sida 4).
- Anslut nätdelen till ett 230 V-uttag.
- ✓ Laddningsvisaren (**2** 3, sida 3) **lyser** och batteriet laddas.
- ✓ Batteriet är fullständig laddat när laddningsvisaren (**2** 3, sida 3) **inte längre lyser**.

Laddning av batteriet med 12 V-likström (se **3**, sidan 4):

**Observera!**

Ladda aldrig batteriet när fordonet körs eller motorn är igång.

Risk för skador!

- Anslut stickproppen till 12 V-laddningskabeln (**3** 1, sida 4) i laddningsboxen på dammsugaren (**3** 2, sida 4).
- Anslut 12 V-laddningskabeln till ett 12 V-uttag.
- ✓ Laddningsvisaren (**2** 3, sida 3) **lyser** och batteriet laddas.
- ✓ Batteriets laddas nu beroende på batterispänningen som står till förfogande (se kapitel "Tekniska data" på sidan 126).

7.2 Uppsugning av torr smuts

Vid uppsugning av torr smuts eller damm, gör så här:

- Sätt igång apparaten genom att trycka på på-/avknappen.



Tips:

- För uppsugning av damm rikta golvmunstycket (**1** 3, sida 3) i önskad riktning.
- För uppsugning av grövre smuts använd golvmunstycket (**1** 3, sida 3) och gnid fram och tillbaka.
- För rengöring av mattor och möbler använd sugmunstycket (**1** 3, sida 3) med tillsats av sugborste (**1** 4, sida 3).
- För att dammsuga i svårtillgängliga utrymmen såsom skarvar, hörn och mellan möbler använd sammankopplingsmunstycket (**1** 5, sida 3).



Filtret bör hållas rent, för dammsugares prestationen är direkt beroende av filtrets skick. (se kapitel "Rengöring av filtret" på sidan 124).

7.3 Suga upp våt smuts eller vätska



Rekommendation:

Töm smutsbehållaren innan vätska eller våt smuts uppsuges.

När vätska eller våt smuts ska uppsugas beakta följande:

- Anslut apparaten genom att trycka på på-/avknappen
- Sug med golvmunstycket i önskad riktning.



Var noggrann med att vätskan i smuts-behållaren inte överstiger markeringen „MAX FILL LINE“.

Vätska över markeringen kan skada dammsugaren.

- Rengör smutsbehållaren och munstyckena efter användande, särskilt när vått, klabbigt köksavfall uppsugits (se kapitel "Rengöring av apparaten och dess tillbehör" på sidan 124).

7.4 Tömning av smutsbehållaren

Gå till väga enligt följande vid tömning av smutsbehållaren (se **7**, sidan 4):

- ▶ Lossa klämmorna på apparatens båda sidor (**7** 1, sida 4).
 - ▶ Lyft bort höljet som täcker smutsbehållaren.
 - ▶ Töm innehållet i en lämplig sopbehållare.
 - ▶ Sätt åter på locket till smutsbehållaren.
 - ▶ Se till att fästa behållaren genom att tillsluta klämmorna ordentligt (**7** 1, sida 4).
Klämmorna måste tillslutas väl, varvid ett klickljud hörs.
- ✓ dammsugaren kan åter användas

7.5 Avmontering av sugslangen

För att avmontera sugslangen gör som följande:

- ▶ Tryck på låsknappen (**4** 3, sida 4), och montera bort slangen.

8 Förvaring av dammsugaren



Förvara dammsugaren endast i torrt utrymme.

När dammsugaren inte skall användas för en längre tid gör enligt följande

- ▶ Töm och rengör smutsbehållaren och filtret.
- ▶ Linda upp sugslangen kring apparaten.
- ▶ Förvara tillbehören under smutsbehållaren och tillslut med båda böjklämmor.

9 Batteribyte

Nya batterier erhålls i specialaffärer. Se till att batteriet har samma specifikationer (12 V DC, 2,6 Ah) och storlek som originalbatteriet.



Observera!

Innan batteriet utbytes måste man koppla bort nätaggregatet (**1** 7, sida 3) ur kopplingshylsan (**2** 8, sida 3).



Batteriet får kastas ej i de vanliga soporna.

Gör er av med batterierna enligt miljöbestämmelserna. Här för finns speciella insamlingsplatser eller så kan de lämnas där dammsugaren köptes.

För batteribyte se följande instruktioner (se **8**, sidan 4):

- Öppna batteriutrymmet (**8** 1, sida 4).
- Dra i fästet till batteriet (**8** 3, sida 4) (**8** 2, sida 4) och dra sedan långsamt ut batteriet.
- Dra försiktigt ur den röda kabeln (Pluspol) och svarta kabeln (Minuspol) från anslutningen på batteriet.



Observera!

Observera att polanslutningarna är riktiga.

- Röd kabel kopplas till pluspolen på det nya batteriet.
- Svart kabel kopplas till minuspolen på det nya batteriet.
- Tryck in det nya batteriet (**8** 2, sida 4) i batteriutrymmet på (**8** 1, sida 4) dammsugaren.
- Fäst batteriet i sitt utrymme (**8** 2, sida 4).
- Stäng till batteriutrymmet (**1** 12, sida 3)
- Ladda upp det nya batteriet (se kapitel "Ladda upp batteriet" på sidan 119).

10 Underhåll och Rengöring av dammsugaren

10.1 Rengöring av apparaten och dess tillbehör

**Observera!**

Använd inga kraftigt rengörande medel för rengöring då dessa kan skada apparaten.

- Rengör apparatens utsida då och då med en mjuk fuktig trasa.
- Rengör smutsbehållaren och munstyckena regelbundet med varmt vatten med tvål.

10.2 Rengöring av filtret

När filtret är smutsigt kan det rengöras och återanvändas. Ett extremt smutsigt filter kan rengöras med vatten.

**Obs!**

Filtret bör aldrig tvättas i tvättmaskin eller med hårda föremål då detta kan förstöra filtret.

För att göra rent filtret följ anvisningarna nedan (se **5**, sida 4):

- Öppna låsklämmorna på båda sidor om apparaten (**7** 1, sida 4).
- Lyft ur skalet till smutsbehållaren och vrid runt.
- Lyft ut filtret ur hållaren (**5** 1, sida 4) (**5** 2, sida 4).
- Skaka ur löst damm och smuts.
- Beroende på smutsighet kan filtret sköljas under kran.



Låt vid behov filtret torka innan det sätts tillbaka i hållaren igen.

- ▶ Sätt tillbaka skalet till filterutrymmet (**5** 1, sida 4) i sitt fäste (**5** 2, sida 4).
- ▶ Sätt åter på höljet till smutsbehållaren
- ▶ Sätt fast smutsbehållaren ordentligt genom att tillsluta klämmorna (**7** 1, sida 4).
Ett klickljud bör höras då klämmorna har slutit till ordentligt.

11 Garanti

Våra allmänna garantivillkor gäller. Skulle produkten visa några brister, var god sänd den till WAECO-filialen i ert land (för adress se baksidan på instruktionen) eller till er distributör. För reparation och dylikt garantiarbeten måste följande dokument bifogas:

- En kopia av fakturan med köpdatum
- Beskrivande av orsaken till reklamationen eller felbeskrivning.

12 Behandling av avfall

- ▶ Lämna om möjligt förpackningsmaterialet till återvinning.



När apparaten slutgiltigt tas ur bruk: informera dig om gällande bestämmelser hos närmaste återvinningscentral eller hos återförsäljaren.

12.1 Batteriets kassering



Skona er miljö!

Defekta batterier skall ej slängas med det vanliga avfallet.

Lämna tillbaka dem till er handlare eller för det till avsedd uppsamlingsplats.

13 Tekniska data

Material:	Handtag: ABS Filter: Polyester Smutsbehållare PP
Motor:	12 V DC, 28000 min ⁻¹
Batteri:	12 V DC, 2,6 Ah
Laddningstid:	10 –14 h (Automatisk Frånkoppling)
Kapacitet:	3,8 l
Prestation	90 W
Drifttemperatur:	0 °C – 40 °C
Mått H x B x T:	320 x 270 x 198 mm
Vikt	2150 g

Maximal batteriladdning vid laddning via fordonets 12 V-elsystem:

Batterispänning	Laddning
12,0 V	30 %
12,3 V	35 %
12,5 V	40 %
12,8 V	50 %
13,0 V	60 %
13,5 V	80 %
14,0 V	90 %
14,4 V	95 %

Vi förbehåller oss rättigheterna att genomföra tekniska förbättringar och att stå för leveransmöjligheterna.

Certifikat



PowerVac PV100

**Lue nämä käyttöohjeet huolellisesti läpi ja säilytä ne myös.
Anna ne laitteen edelleen luovutuksen yhteydessä ostajalle.**

Sisällysluettelo

1	Käsikirjan käytön ohjeita	128
2	Turvallisuusohjeet	128
3	Toimituslaajuus	130
4	Määräystenmukainen käyttö	130
5	Tekninen kuvaus	131
6	Ennen ensimmäistä käyttökertaa	132
7	Pölynimurin käyttö	133
8	Pölynimurin säilytys	136
9	Akun vaihto	136
10	Pölynimurin hoito ja puhdistus	137
11	Takuu	138
12	Hävittäminen	138
13	Tekniset tiedot	139

1 Käsikirjan käytön ohjeita

**Huomio!**

Turvallisuusohje: Huomioimattomuus voi johtaa materiaalivahinkoihin ja vahingoittaa laitteen toimintaa.

**Huomio!**

Turvaohje, sähköiskun tai jännitteen uhatessa: huomioimattomuus voi johtaa henkilö- tai materiaalivahinkoihin ja vahingoittaa laitteen toimintaa.

**Ohje**

Täydentävää tietoa laitteen käyttöön.

► **Käsittely:** Tämä symboli osoittaa, että jotakin täytyy tehdä. Tarpeelliset menettelyt kerrotaan askel askeleelta.

✓ Tämä symboli kuvaa menettelyn seurauksen.

1 5, sivu 3: Tämä tieto viittaa kuvassa olevaan elementtiin, tässä esimerkissä kohtaan 5 kuvassa 1 sivulla 3“.

Huomioi myös seuraavat turvallisuusohjeet.

2 Turvallisuusohjeet

**Huomio!**

WAECO International ei ota mitään vastuuta vahingoista, jotka aiheutuvat seuraavista seikoista:

- laitteen vauriot mekaanisista vaikutuksista ja ylijännitteistä,
- laitteen muuttamiset ilman WAECO Internationalin nimenomaista lupaa,
- laitteen käyttö muihin kuin ohjeessa kuvattuihin tarkoituksiin.

2.1 Yleinen turvallisuus

- Tarkasta ennen laitteen käyttöönottoa, onko käyttöjännite ja verkkojännite yhteensopiva (katso tyyppikilvestä).
- Käytä yksinomaan toimituslaajuuteen sisältynyttä verkkolaitetta.
- Älä ota laitetta käyttöön, jos siinä on selvästi havaittavia vaurioita.
- Älkää asettako verkkolaitetta tai 12 V -latausjohtoa koskaan allttiiksi märkyydelle.
- Laitetta **ei saa** ladata, jos latausjohdossa, verkkolaitteessa tai laitteen latausliittimessä on näkyviä vaurioita.
- Tämän laitteen saa korjata vain ammattitaitoinen henkilökunta. Asiattomista korjauksista voi syntyä huomattavia vaaroja. Käännä korjaustapauksissa WAECO asiakaspalvelun puoleen.
- Älä käytä mitään tarvikkeita, joita WAECO ei ole suositeltu. Tämä voi johtaa loukkaantumisiin ja materiaalivahinkoihin.

2.2 Turvallisuus käytön yhteydessä

- Älä milloinkaan käytä laitetta tiloissa, joissa varastoidaan tulenarkoja aineita, niistä saattaa muodostua palovaarallista kaasua. Tämä voi syttyä moottorin kipinöistä.
- Älä ime mitään
 - liuotinpitoisia tai syövyttäviä aineita
 - kuumia, hehkuvia, kovia tai teräviä kohteita
 - myrkyllisiä materiaaleja.Tämä voi turmella laitteen tai suodatimen.
- Älä upota laitetta veteen.
- Käytä laitetta yksinomaan sisätiloissa, ei milloinkaan ulkona.
- Huomioi, että aukkoja ei tukita. Puhdista aukot tarvittaessa ennen pölynimurin käyttöä.
- Älä ota laitetta käyttöön ilman suodatinta.
- Pidä suutinta käytön aikana kaukana silmistä, korvista ja kasvoista. Huomioi myös, että hiukset, väljät vaatteet ja sormet eivät joudu aukkoon tai pyöriviin osiin.

- Pidä lapset ja eläimet laitteen käytön aikana turvallisen välimatkan etäisyydellä.
- Huomioi nesteiden imuroinnin yhteydessä, että säiliössä oleva neste ei nouse merkinnän "MAX FILL LINE" ylitse.
- Älä laita laitetta yläosan päälle, jos nesteitä on imuroitu sisään.
- Älä käytä laitetta märillä käsillä.
- Huomioi, että akku ei milloinkaan purkaannu kokonaan. Tunnistat tyhjän akun siitä, että moottori käy hitaasti.
Lataa akku uudelleen niin pian kuin mahdollista jokaisen käytön jälkeen.
- Huomioi erityisen turvallinen asento, kun käytät laitetta portaissa.

3 Toimituslaajuus

Nro :ssa **1**,
sivu 3

	Määrä	Nimike
1	1	Pölynimuri
2	1	Imuletku
3	1	Patjasuutin
4	1	Lisäharja
5	1	Ulosvedettävä rakosuutin
6	1	Kantohihna
7	1	Verkkolaite
8	1	Latausjohto lataamiseen 12 V -tasavirtaverkossa

4 Määräystenmukainen käyttö

PowerVac PV-100 on akkukäyttöinen pölynimuri kevyisiin kuiva- ja märkäpuhdistustöihin. Tätä laitetta ei ole suunniteltu teolliseen käyttöön. Sitä ei saa käyttää ulkona.

5 Tekninen kuvaus

5.1 Toimintakuvaus

PowerVac PV-100 sopii käytettäväksi kuiva- ja märkäimurina. Sisäänrakennettu akku mahdollistaa sähköverkosta riippumattoman käytön.

Lataus kestää noin kahdeksan–kymmenen tuntia. Yhdysrakenteinen latauselektronikka lopettaa sen automaattisesti. Imuteho on n. 90 W, mikä riittää myös vaikean lian poistamiseen. Akku voidaan ladata sekä 230 V -vaihtovirtaverkon että ajoneuvon 12 V -ajoneuvoverkon avulla.

Pölynimuri toimii 3,8 l vetoisella roskasäiliöllä ja uudelleen käytettävällä kangassuodattimella. Molemmat voidaan ottaa pois käsivetimillä, tyhjentää ja puhdistaa.

5.2 Käyttöosat

Nro 2 , sivu 3:ssa	Nimike
1	Kahva
2	Päälle-/Poiskytkin
3	Latausnäyttö
4	Lukituspainike
5	Roskasäiliö
6	Sulkupuristin
7	Akkulokero
8	Latausrasia

5.3 Tilailmaisin

Latausnäyttö (**2** .3, sivu 3) ilmaisee, että akkua ladataan.

6 Ennen ensimmäistä käyttökertaa

Ennen kuin käytät pölynimuria, valmistelee se seuraavasti:

Akun lataaminen (katso **3**, sivu 4)



Ohje:

pölynimuri toimitetaan vain vähäisesti ladatun akun kanssa. Ennen kuin voit käyttää pölynimuria, akku täytyy ladata.

- Lataa akku (katso kappale ”Akun lataaminen” sivulla 133).



Huomio!

Huolehdi, että akku latautuu kokonaan. Tunnistat tyhjän akun siitä, että moottori käy hitaammin.

Lataa akku uudelleen niin pian kuin mahdollista jokaisen käyttökerran jälkeen.

Imuletkun asentaminen (katso **4**, sivu 4)

- Asenna imuletku liitoscappaleen (**4** 1 kanssa, sivu 4) kotelossa olevaan liitäntään (**4** 2, sivu 4).
Letku täytyy lukita korvinkuultavasti naksahaen.
- Pistä patjasuutin tai saumasuutin imuletkun toiseen päähän.
Käännä suutinta hiukan, jotta se asettuu lujasti imuletkuun.

Suodattimen tarkastus (katso **5**, sivu 4)



Älä milloinkaan käytä pölynimuria ilman suodatinta.

Käytä ainoastaan toimituksen mukana toimitettua WAECO-suodatinta.

- Tarkasta, onko suodatin (**5** 1, sivu 4) kytketty pidikkeeseen (**5** 2, sivu 4).

Kantohihnan asentaminen (katso **6**, sivu 4)

- Asenna kantohihna (**1** 6, sivu 3), laittamalla molemmat päät (**6** 1, sivu 4) näitä varten varattuihin reikiin (**6** 3, sivu 4) kotelon molemmilla puolilla.
- Kiinnitä kantohihna molemmilla mukana toimitetuilla ruuveilla (**6** 3, sivu 4).

7 Pölynimurin käyttö

7.1 Akun lataaminen



Ladattaa akkua vain mukana toimitetulla verkkolaitteella ja 12 V -latausjohdolla. Jos tarvitsette varaosia, hankkikaa niitä yksinomaan WAECO:ta.

Akku ladattu jälleen täyteen 10–14 tunnin (lataus verkkolaitteella) kuluttua. Lataustapahtumaa ei tarvitse tarkkailla, koska yhdysrakenteinen latauselektronikka lopettaa latauksen automaattisesti.



Ohje:

Kun lataatte akkua ajoneuvonne 12 V -järjestelmän avulla, huomattavaa että akku latautuu vain osittain. Akun mahdollinen lataustila riippuu ajoneuvon akun käytettävissä olevasta jännitteestä (kts. kappale ”Tekniset tiedot” sivulla 139).

Noudattakaa seuraavia ohjeita:

- Ladattaa akkua vain 0 °C – +40 °C:een ympäristölämpötilassa, jotta akku latautuu kokonaan.
- Verkkolaite lämpenee lataustapahtuman aikana.
- Pitäkää laite lataustapahtuman aikana pois päältä kytkettynä.

Menetelkää akun lataamiseksi 230 V -vaihtovirtaverkossa seuraavalla tavalla (kts. **3**, sivu 4):

- ▶ Työntäkää verkkolaitteen (**3** 1, sivu 4) pistoke latausliittimeen, joka on pölynimurissa (**3** 2, sivu 4).
- ▶ Työntäkää verkkolaite 230 V -pistorasiaan.
- ✓ Latausilmaisimien (**2** 3, sivu 3) **loistaa**, akku ladataan.
- ✓ Kun latausilmaisimien (**2** 3, sivu 3) **ei enää loista**, akku on ladattu kokonaan.

Menetelkää akun lataamiseksi 12 V -tasavirtaverkossa seuraavalla tavalla (kts. **3**, sivu 4):

**Huomio!**

Akkua ei saa koskaan ladata ajon aikana tai moottorin käydessä.
Loukkaantumisvaara!

- ▶ Työntäkää 12 V -latausjohdon (**3** 1, sivu 4) pistoke latausliittimeen, joka on pölynimurissa (**3** 2, sivu 4).
- ▶ Työntäkää 12 V -latausjohto 12 V -pistorasiaan.
- ✓ Latausilmaisin (**2** 3, sivu 3) **loistaa**, akku ladataan.
- ✓ Akku ladataan käytössä olevaa akkujännitettä vastaavasti (kts. kappale ”Tekniset tiedot” sivulla 139).

7.2 Kuivuneen lian imurointi

Kun imuroit kuivunutta pölyä tai likaa, toimi seuraavasti:

- ▶ Kytke laite päälle Pälle/Pois-kytkimellä.

**Vihjeitä:**

- Pölyn imurointia varten imuroi pölyä missä tahansa suunnassa patjasuuttimella (**1** 3, sivu 3).
- Voimakkaamman lian imurointia varten imuroi patjasuuttimella (**1** 3, sivu 3) liikuttamalla sitä eteen- ja taaksepäin.
- Käytä lattiamattojen tai huonekalujen imuroinnissa patjasuutinta (**1** 3, sivu 3) yhdessä kiinnitetyn lisäharjan kanssa (**1** 4, sivu 3).
- Käytä vaikeasti luoksepäästäviin paikkoihin, kuten saumat, kulmat tai vaikeasti imuroitavat huonekalut, saumasuutinta (**1** 5, sivu 3).



Pidä suodatin puhtaana, sillä pölynimurin teho riippuu kovasti suodattimen kunnosta (katso kappale ”Suodattimen puhdistus” sivulla 137).

7.3 Kostean lian tai nesteiden imurointi.

**Ohje:**

Tyhjennä roskasäiliö, ennenkuin imuroit nesteitä tai märkää likaa.

Kun imuroit nesteitä tai kosteaa likaa, toimi seuraavasti:

- Kytke laite päälle Pälle-/Pois-kytkimestä.
- Imuroi patjasuuttimella mihin tahansa suuntaan.



Huomioi nesteiden imuroinnissa se, että neste roskasäiliössä ei nouse merkinnän "MAX FILL LINE" yli .
Ylimenevät nesteet voivat vahingoittaa pölynimuria.

- Puhdista roskasäiliö ja suuttimet, varsinkin imuroidessasi märkiä, tahmeita keittiöjätteitä (katso kappale "Laitteen ja tarvikkeiden puhdistus" sivulla 137).

7.4 Roskasäiliön puhdistus

Menettele seuraavasti, jos tyhjennät roskasäiliötä (katso **7**, sivu 4):

- Avaa molemmilta puoliilta kotelon lukon lukkoliittimet (**7** 1, sivu 4).
 - Nosta kotelo pois roskasäiliöstä.
 - Tyhjennä sisältö sopivaan jätesäiliöön.
 - Aseta kotelo takaisin roskasäiliöön.
 - Kiinnitä roskasäiliö kiinnittämällä lukitussalvat (**7** 1, sivu 4).
Lukkoliitin täytyy lukita kuuluvasti.
- ✓ Voit jälleen käyttää pölynimuria.

7.5 Imuletkun pois ottaminen

Menettele imuletkua poistettaessa seuraavasti:

- Paina lukituspainikkeita (**4** 3, sivu 4) ja vedä imuletku pois.

8 Pölynimurin säilytys



Säilytä pölynimuria vain kuivissa tiloissa.

Jos olet pidemmän aikaa käyttämättä pölynimuria, menettele seuraavasti:

- ▶ Tyhjennä ja puhdista roskasäiliö ja suodatin.
- ▶ Kierrä imuletku kotelon ympärille.
- ▶ Varastoi tarvikkeet roskasäiliön alle ja varmista molemmilla liitinkahvoilla.

9 Akun vaihto

Uuden akun voitte ostaa ammattiliikkeestä. Huolehtikaa siitä, että akku vastaa samoja spesifikaatioita (12 V DC, 2,6 Ah) ja mittoja kuin alkuperäisakku.



Huomio!

Ennenkuin vaihdat akun, täytyy verkko-osa tarvittaessa vetää pois (**1** 7, sivu 3) latauskotelosta (**2** 8, sivu 3) .



Akku ei kuulu talousjätteissä hävitettäväksi.

Hävitä käytetyt akut oikein ympäristövaatimusten mukaisesti. Tämän lisäksi voit antaa vanhan akun yleiseen keräyspaikkaan tai luovuttaa sinne, mistä pölynimuri on ostettu.

Menettele akun vaihdossa seuraavasti (katso **8**, sivu 4):

- ▶ Avaa akun lokero (**8** 1, sivu 4).
- ▶ Vedä akun pidin pois (**8** 3, sivu 4) ja vedä akku (**8** 2, sivu 4) hitaasti ulos.
- ▶ Vedä varovasti punainen (Plusnapa) ja musta (Miinusnapa) johto irti akun liitännöistä.



Huomio!

Noudata tarkasti oikeanapaisuutta.

- Pistä punainen johto uuden akun plusnapaan.
- Pistä musta johto uuden akun miinusnapaan.
- Työnnä uusi akku (8 2, sivu 4) pölynimurin akkulokeroon (8 1, sivu 4).
- Salpaa akku akunpidikkeellä (8 2, sivu 4).
- Lukitse akkulokero (1 12, sivu 3)
- Lataa uusi akku (katso kappale ”Akun lataaminen” sivulla 133).

10 Pölynimurin hoito ja puhdistus

10.1 Laitteen ja tarvikkeiden puhdistus

**Huomio!**

Älä käytä mitään teräviä tai kovia aineita puhdistamiseen, sillä ne voi vaurioittaa laitetta.

- Puhdista kotelo ajoittain pehmeällä, kostealla kankaalla.
- Puhdista roskasäiliö ja suuttimet ajoittain lämpimällä vesi- ja saippuaseksella.

10.2 Suodattimen puhdistus

Kun suodatin on likaantunut, voit puhdistaa sen ja käyttää sitä uudelleen. Kun suodatin on erittäin likainen, voit puhdistaa sen vedellä.

**Huomio!**

Älä puhdista suodatinta pesukoneessa tai kovilla aineilla, sillä se voi rikkoa suodattimen.

Menettele seuraavasti suodattimien puhdistuksessa (katso 5, sivu 4):

- Avaa lukituspidikkeet kotelon molemmilta puolilta (7 1, sivu 4).
- Nosta kotelo roskalaatikosta ja käännä se ympäri.
- Ota suodatin (5 1, sivu 4) pidikkeestä (5 2, sivu 4).
- Ravista irrallinen pöly ja lika pois.
- Likaantumisesta riippuen voit puhdistaa suodattimen vesihanalla.



Antakaa suodattimen mahd. kuivua ennen kuin asetatte sen jälleen pidikkeeseen.

- ▶ Laita suodatin (**5** 1, sivu 4) takaisin pidikkeeseen (**5** 2, sivu 4).
- ▶ Laita kotelo jälleen roskasäiliöön.
- ▶ Kiinnitä roskasäiliön lukituspidikkeet (**7** 1, sivu 4) lukitsemalla. Lukitusliittimien täytyy kiinnittyä kuuluvasti.

11 Takuu

Yleiset takuehtomme ovat voimassa. Siinä tapauksessa, että tuote olisi viallinen, toimita se maassanne olevaan WAECO-haaraliikkeeseen (osoitteen näet käsikirjan takakannessa) tai kauppiaille. Se täytyy lähettää korjattavaksi tai takuutyöhön seuraavien asiapaperien kanssa:

- kopio laskusta, jossa on ostopäivä,
- reklamaatioperuste tai vikaselostus.

12 Hävittäminen

- ▶ Viekkää pakkausmateriaali mahdollisuuksien mukaan vastaavan kierrätysjätteen joukkoon.



Jos poistatte laitteen lopullisesti käytöstä, olkaa hyvä ja ottakaa selvää laiteen hävittämistä koskevista määräyksistä lähimmässä kierrätyskeskuksessa tai kauppiaille luona.

12.1 Akkujen hävittäminen



Suojele ympäristöäsi!

Vialliset akut eivät kuulu talousjätteen joukkoon.

Anna vioittuneet akut myyjälle tai johonkin keräyspaikkaan.

13 Tekniset tiedot

Materiaali:	Kahva: ABS Suodatin: Polyesteri Roskasäiliö: PP
Moottori:	12 V DC, 28000 min ⁻¹
Akku:	12 V DC, 2,6 Ah
Latausaika:	10 –14 h (automaattinen katkaisu)
Vetoisuus:	3,8 l
Teho:	90 W
Käyttölämpötila:	0 °C – 40 °C
Mitat K x L x S:	320 x 270 x 198 mm
Paino:	2150 g

Akun maksimilataus ladattaessa 12 V -ajoneuvoverkossa:

Akkujännite	Lataus
12,0 V	30 %
12,3 V	35 %
12,5 V	40 %
12,8 V	50 %
13,0 V	60 %
13,5 V	80 %
14,0 V	90 %
14,4 V	95 %

Pidätetään oikeudet teknistä kehitystä palveleviin muutoksiin ja toimitusmahdollisuuksiin.

Todistukset



WAECO

mobile solutions

Headquarters

D **WAECO International GmbH** · Hollefeldstraße 63 · D-48282 Emsdetten
 Fon: +49 2572 879-195 · Fax: +49 2572 879-322 · E-Mail: info@waeco.de · Internet: www.waeco.de

Europe

CH **WAECO Schweiz AG**
 Riedackerstrasse 7a
 CH-8153 Rümlang (Zürich)
 Fon: +41 44 8187171
 Fax: +41 44 8187191
 E-Mail: info@waeco.ch

DK **WAECO Danmark A/S**
 Tværvej 2
 DK-6640 Lunderskov
 Fon: +45 75585966
 Fax: +45 75586307
 E-Mail: waeco@waeco.dk

E **WAECO Ibérica S.A.**
 Camí del Mig, 106
 Poligono Industrial Les Corts
 E-08349 Cabrera de Mar
 (Barcelona)
 Fon: +34 93 7502277
 Fax: +34 93 7500552
 E-Mail: info@waeco.es

F **WAECO Distribution SARL**
 ZAC 2 · Les Portes de L'Oise
 Rue Isaac Newton – BP 59
 F-60230 Chamblay (France)
 Fon: +33 1 30282020
 Fax: +33 1 30282010
 E-Mail: info@waeco.fr

FIN **WAECO Finland OY**
 Mestarintie 4
 FIN-01730 Vantaa
 Fon: +358 20 7413220
 Fax: +358 9 7593700
 E-Mail: waeco@waeco.fi

I **WAECO Italcold SRL**
 Via dell'Industria 4/0
 I-40012 Calderara di Reno (BO)
 Fon: +39 051 727094
 Fax: +39 051 727687
 E-Mail: sales@waeco.it

N **WAECO Norge AS**
 Leif Weldingsvei 16
 N-3208 Sandefjord
 Fon: +47 33428450
 Fax: +47 33428459
 E-Mail: firmapost@waeco.no

NL **WAECO Benelux B.V.**
 Ecustraat 3
 NL-4879 NP Etten-Leur
 Fon: +31 76 5029000
 Fax: +31 76 5029090
 E-Mail: verkoop@waeco.nl

S **WAECO Svenska AB**
 Gustaf Melins gata 7
 S-42131 Västra Frölunda
 (Göteborg)
 Fon: +46 31 7341100
 Fax: +46 31 7341101
 E-Mail: info@waeco.se

UK **WAECO UK Ltd.**
 Dorset DT2 8LY · Unit G
 Roman Hill Business Park
 UK-Broadmayne
 Fon: +44 1305 854000
 Fax: +44 1305 854288
 E-Mail: sales@waeco.co.uk

Overseas + Middle East

AUS **WAECO Pacific Pty. Ltd.**
 1 John Duncan Court
 Varsity Lakes QLD 4227
 Fon: +61 7 55076000
 Fax: +61 7 55221003
 E-Mail: sales@waeco.com.au

HK **WAECO Impex Ltd.**
 Headquarters
 Suites 3210-12 · 32/F · Tower 2
 The Gateway · 25 Canton Road
 Tsim Sha Tsui · Kowloon
 Hong Kong
 Fon: +852 2 4632750
 Fax: +8 52 24639067
 E-Mail: info@waeco.com.hk

ROC **WAECO Impex Ltd.**
 Taipei Office
 2 FL-3 · No. 56 Tsinhua South Rd, Sec 2
 Taipei 106, Taiwan
 Fon: +886 2 27014090
 Fax: +886 2 27060119
 E-Mail: marketing@waeco.com.tw

UAE **WAECO Middle East FZCO**
 R/A 8, SD 6
 Jebel Ali, Dubai
 Fon: +971 4 8833858
 Fax: +971 4 8833868
 E-Mail: waeco@emirates.net.ae

USA **WAECO USA, Inc.**
 8 Heritage Park Road
 Clinton, CT 06413
 Fon: +1 860 6644911
 Fax: +1 860 6644912
 E-Mail: customercare@waecousa.com

 www.waeco.com



3.03.20.01284 10/2005